

Руководство по эксплуатации

Преобразователь давления с
керамической измерительной ячейкой

VEGABAR 82

4 ... 20 mA/HART



Document ID: 45028



VEGA

Содержание

1	О данном документе	
1.1	Функция	4
1.2	Целевая группа	4
1.3	Используемые символы	4
2	В целях безопасности	
2.1	Требования к персоналу	5
2.2	Надлежащее применение	5
2.3	Предупреждение о неправильном применении	5
2.4	Общие указания по безопасности	5
2.5	Соответствие требованиям норм ЕС	5
2.6	Допустимое давление процесса	6
2.7	Рекомендации NAMUR	6
2.8	Экологическая безопасность	6
3	Описание изделия	
3.1	Структура	7
3.2	Принцип работы	8
3.3	Дополнительная процедура очистки	12
3.4	Упаковка, транспортировка и хранение	12
3.5	Принадлежности и запасные части	13
4	Монтаж	
4.1	Общие указания	15
4.2	Вентиляция и выравнивание давления	16
4.3	Измерение давления	19
4.4	Измерение уровня	22
4.5	Выносной корпус	23
5	Подключение к источнику питания	
5.1	Подготовка к подключению	24
5.2	Подключение	25
5.3	Однокамерный корпус	27
5.4	Двухкамерный корпус	27
5.5	Двухкамерный корпус Ex d	29
5.6	Двухкамерный корпус Ex d ia	30
5.7	Двухкамерный корпус с DIS-ADAPT	31
5.8	Корпус IP 66/IP 68 (1 bar)	32
5.9	Выносной корпус при исполнении IP 68 (25 bar)	32
5.10	Модуль защиты от перенапряжений	34
5.11	Пример подключения	35
5.12	Фаза включения	35
6	Начальная установка с помощью модуля индикации и настройки	
6.1	Установка модуля индикации и настройки	37
6.2	Система настройки	38
6.3	Индикация измеренного значения	39
6.4	Параметрирование - Быстрая начальная установка	40
6.5	Параметрирование - Расширенная настройка	41
6.6	Сохранение данных параметрирования	56
7	Начальная установка с помощью PACTware	

7.1	Подключение ПК	57
7.2	Параметрирование	58
7.3	Сохранение данных параметрирования	59
8	Начальная установка с помощью других систем	
8.1	Настроечные программы DD	60
8.2	Field Communicator 375, 475	60
9	Диагностика, управление запасами и сервис	
9.1	Содержание в исправности	61
9.2	Память диагностики	61
9.3	Функция управления активами (Asset Management)	62
9.4	Устранение неисправностей	67
9.5	Замена рабочего узла у исполнения IP 68 (25 bar)	68
9.6	Замена блока электроники	69
9.7	Обновление ПО	70
9.8	Действия при необходимости ремонта	70
10	Демонтаж	
10.1	Порядок демонтажа	71
10.2	Утилизация	71
11	Приложение	
11.1	Технические данные	72
11.2	Расчет суммарной погрешности	87
11.3	Расчет суммарной погрешности - практический пример	87
11.4	Размеры	90

Указания по безопасности для Ex-зон



Для Ex-применений следует соблюдать специальные указания по безопасности, которые прилагаются к каждому устройству в Ex-исполнении и являются составной частью данного руководства по эксплуатации.

Редакция:2015-06-09

1 О данном документе

1.1 Функция

Данное руководство содержит необходимую информацию для монтажа, подключения и начальной настройки, а также важные указания по обслуживанию и устранению неисправностей. Перед пуском устройства в эксплуатацию ознакомьтесь с изложенными здесь инструкциями. Руководство по эксплуатации должно храниться в непосредственной близости от места эксплуатации устройства и быть доступно в любой момент.

1.2 Целевая группа

Данное руководство по эксплуатации предназначено для обученного персонала. При работе персонал должен иметь и исполнять изложенные здесь инструкции.

1.3 Используемые символы



Информация, указания, рекомендации

Символ обозначает дополнительную полезную информацию.



Осторожно: Несоблюдение данной инструкции может привести к неисправности или сбою в работе.



Предупреждение: Несоблюдение данной инструкции может нанести вред персоналу и/или привести к повреждению прибора.



Опасно: Несоблюдение данной инструкции может привести к серьезному травмированию персонала и/или разрушению прибора.



Применения Ex

Символ обозначает специальные инструкции для применений во взрывоопасных зонах.



Список

Ненумерованный список не подразумевает определенного порядка действий.



Действие

Стрелка обозначает отдельное действие.



Порядок действий

Нумерованный список подразумевает определенный порядок действий.



Утилизация батарей

Этот символ обозначает особые указания по утилизации батарей и аккумуляторов.

2 В целях безопасности

2.1 Требования к персоналу

Данное руководство предназначено только для обученного и допущенного к работе с прибором персонала.

При работе на устройстве и с устройством необходимо всегда носить требуемые средства индивидуальной защиты.

2.2 Надлежащее применение

Преобразователь давления VEGABAR 82 предназначен для измерения давления и гидростатического измерения уровня.

Область применения см. в гл. "Описание".

Эксплуатационная безопасность устройства обеспечивается только при надлежащем применении в соответствии с данными, приведенными в руководстве по эксплуатации и дополнительных инструкциях.

2.3 Предупреждение о неправильном применении

Не соответствующее назначению применение прибора может привести к опасным последствиям, например, к переполнению емкости или повреждению компонентов установки из-за неправильного монтажа или настройки, вследствие чего может быть нанесен ущерб защитным свойствам прибора.

2.4 Общие указания по безопасности

Устройство соответствует современным техническим требованиям и нормам безопасности. При эксплуатации необходимо соблюдать изложенные в данном руководстве рекомендации по безопасности, установленные требования к монтажу и действующие нормы техники безопасности.

Устройство разрешается эксплуатировать только в исправном и технически безопасном состоянии. Ответственность за безаварийную эксплуатацию лежит на лице, эксплуатирующем устройство.

Лицо, эксплуатирующее устройство, также несет ответственность за соответствие техники безопасности действующим и вновь устанавливаемым нормам в течение всего срока эксплуатации.

2.5 Соответствие требованиям норм ЕС

Устройство выполняет требования соответствующих директив Европейского союза, что подтверждено испытаниями и нанесением знака CE.

Декларацию соответствия можно загрузить с нашей домашней страницы.

2.6 Допустимое давление процесса

Допустимое давление процесса указано на типовом шильдике прибора в строке "process pressure", см. гл. "Комплектность". Для обеспечения безопасности, указанный на шильдике диапазон давления процесса не должен превышать, также и в том случае, если по спецификации заказа прибор оснащен ячейкой с более высоким измерительным диапазоном, чем допустимый диапазон давления присоединения к процессу.

2.7 Рекомендации NAMUR

Объединение NAMUR представляет интересы автоматизации промышленных технологических процессов в Германии. Выпущенные Рекомендации NAMUR действуют как стандарты в сфере промышленного приборного обеспечения.

Устройство выполняет требования следующих Рекомендаций NAMUR:

- NE 21 – Электромагнитная совместимость оборудования
- NE 43 – Уровень сигнала для информации об отказе измерительных преобразователей
- NE 53 – Совместимость промышленных приборов и компонентов индикации/настройки
- NE 107 – Самоконтроль и диагностика промышленных устройств

Дополнительные сведения см. на www.namur.de.

2.8 Экологическая безопасность

Защита окружающей среды является одной из наших важнейших задач. Принятая на нашем предприятии система экологического контроля сертифицирована в соответствии с DIN EN ISO 14001 и обеспечивает постоянное совершенствование комплекса мер по защите окружающей среды.

Защите окружающей среды будет способствовать соблюдение рекомендаций, изложенных в следующих разделах данного руководства:

- Глава "Упаковка, транспортировка и хранение"
- Глава "Утилизация"

3 Описание изделия

3.1 Структура

Типовой шильдик

Типовой шильдик содержит важные данные для идентификации и применения прибора:

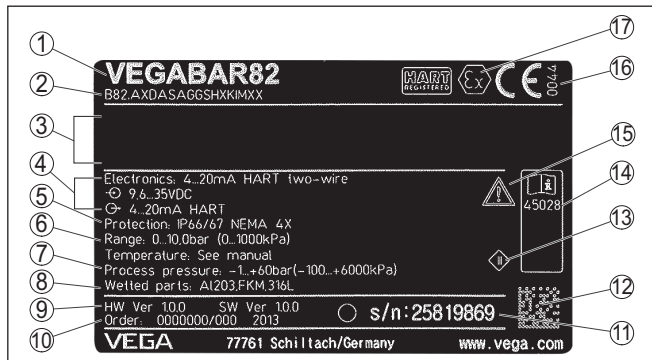


Рис. 1: Данные на типовом шильдике (пример)

- 1 Тип устройства
- 2 Код изделия
- 3 Поле для сертификационных данных
- 4 Питание и сигнальный выход электроники
- 5 Степень защиты
- 6 Диапазон измерения
- 7 Допустимое давление процесса
- 8 Материал контактирующих деталей
- 9 Версия аппаратного и программного обеспечения
- 10 Номер заказа
- 11 Серийный номер устройства
- 12 Матричный штрих-код для приложения для смартфона
- 13 Символ класса защиты прибора
- 14 Идент. номера документации
- 15 Указание по соблюдению документации устройства
- 16 Орган по сертификации для маркировки CE
- 17 Директива

Поиск устройства по серийному номеру

Типовой шильдик содержит серийный номер прибора. По серийному номеру на нашей домашней странице можно найти следующие данные для прибора:

- Код изделия (HTML)
- Дата отгрузки с завода (HTML)
- Особенности устройства в соответствии с заказом (HTML)
- Руководство по эксплуатации и руководство по быстрой начальной установке в редакции на момент поставки прибора (PDF)
- Данные датчика в соответствии с заказом - для замены электроники (XML)
- Протокол испытаний (PDF) - опция

Данные можно получить на www.vega.com, "VEGA Tools" через "Gerätesuche", введя серийный номер устройства.

Также можно найти эти данные через смартфон:

- Через "VEGA Tools" из "Apple App Store" или "Google Play Store" загрузить приложение для смартфона
- Сканировать матричный код с шильдика устройства или
- Вручную ввести серийный номер в приложение

Сфера действия данного Руководства по эксплуатации

Данное руководство по эксплуатации действует для следующих исполнений устройства:

- Аппаратное обеспечение 1.0.0 и выше
- Версия ПО 1.2.0 и выше

Комплект поставки

Комплект поставки включает:

- Преобразователи давления
- Документация
 - Руководство по быстрой начальной установке VEGABAR 82
 - Протокол проверки характеристики
 - Инструкции для дополнительного оснащения прибора
 - "Указания по безопасности" (для Ex-исполнений)
 - При необходимости, прочая документация
- DVD "Software" со следующим содержанием:
 - PACTware/DTM Collection
 - Драйверное ПО



Информация:

В руководстве по эксплуатации описываются также особенности устройства, которые могут быть выбраны как опции при заказе. Поставляемое исполнение исходит из спецификации заказа.

3.2 Принцип работы

Измеряемые величины

VEGABAR 82 предназначен для измерения следующих параметров процесса:

- Давление процесса
- Уровень

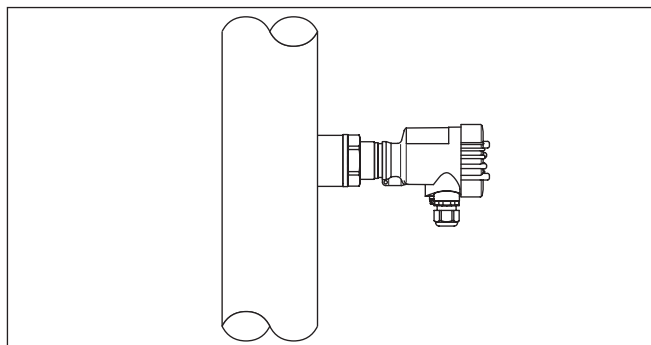


Рис. 2: Измерение давления с VEGABAR 82

Электронное дифференциальное давление	<p>В комбинации с ведомым датчиком, VEGABAR 82 может также применяться для измерения дифференциального давления.</p> <p>Подробные указания см. в руководстве по эксплуатации ведомого (Slave) датчика.</p>
Область применения	<p>Преобразователь давления VEGABAR 82 применяется в любых промышленных отраслях для измерения следующих типов давления.</p> <ul style="list-style-type: none"> ● Избыточное давление ● Абсолютное давление ● Вакуум
Измеряемые среды	<p>Измеряемые среды - газы, пары и жидкости.</p> <p>В зависимости от типа присоединения и конфигурации измерения, могут измеряться также вязкие жидкости и жидкости с абразивным содержанием.</p>
Измерительная система - давление	<p>Чувствительным элементом является измерительная ячейка CERTEC® с прочной керамической мембраной. Под действием давления процесса керамическая мембрана отклоняется, что вызывает изменение емкости измерительной ячейки. Это изменение преобразуется в электрический сигнал и посредством выходного сигнала выдается как измеренное значение.</p> <p>Измерительная ячейка применяется в двух конструктивных размерах:</p> <ul style="list-style-type: none"> ● CERTEC® (ø 28 мм), при присоединениях больших размеров, а также при диапазонах измерения 25 mbar и 100 bar ● Mini-CERTEC® (ø 17,5 мм) при присоединениях малых размеров
Измерительная система - температура	<p>Датчик температуры в керамической мембране регистрирует текущую температуры процесса. Возможности вывода значения температуры:</p> <ul style="list-style-type: none"> ● Модуль индикации и настройки ● Токовый выход или дополнительный токовый выход ● Цифровой сигнальный выход <p>Регистрируются также экстремальные скачки температуры процесса. Значения сравниваются с дополнительным измерением температуры на керамической основе измерительной ячейки.</p> <p>Интеллектуальная электроника датчика компенсирует в пределах малого числа измерительных циклов в противном случае неизбежные погрешности измерения из-за температурного удара, и они вызывают, в зависимости от установленного демпфирования, лишь незначительные и краткие изменения выходного сигнала.</p>

Типы давления

Конструкция измерительной ячейки различается в зависимости от типа давления, для измерения которого она предназначена.

Относительное давление: Измерительная ячейка открыта к атмосфере, давление окружающей среды обнаруживается и компенсируется в измерительной ячейке и поэтому не оказывает влияния на измеренное значение.

Абсолютное давление: Измерительная ячейка вакуумированная и закрытая. Давление окружающей среды не компенсируется и поэтому влияет на измеренное значение.

Относительное давление с климатической компенсацией: Измерительная ячейка вакуумированная и закрытая. Давление окружающей среды обнаруживается и компенсируется через опорный датчик в электронике и поэтому не оказывает влияния на измеренное значение.

Принципы уплотнения

На следующих рисунках показано, как керамическая измерительная ячейка встроена в присоединение и как реализованы различные принципы уплотнения.

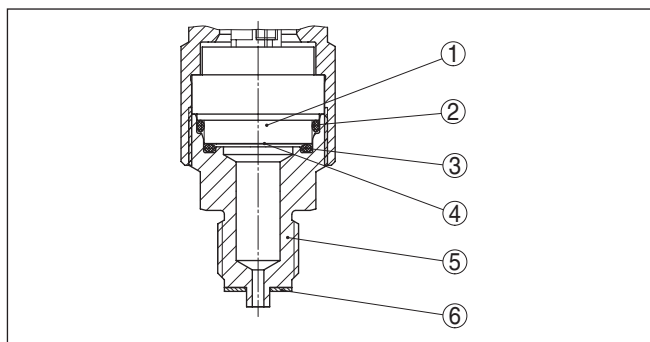
Утопленная встройка

Рис. 3: Утопленная встройка измерительной ячейки

- 1 Измерительная ячейка
- 2 Уплотнение для измерительной ячейки
- 3 Дополнительное уплотнение спереди для измерительной ячейки
- 4 Мембрана
- 5 Присоединение
- 6 Уплотнение для присоединения

Встройка заподлицо, с одинарным уплотнением

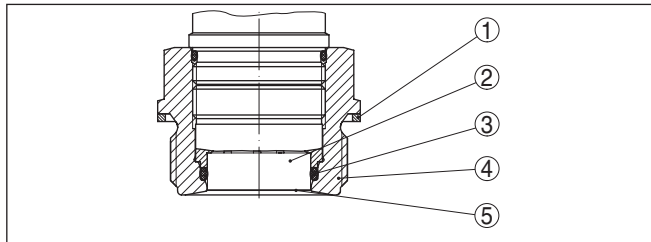


Рис. 4: Встройка измерительной ячейки заподлицо

- 1 Уплотнение для присоединения
- 2 Измерительная ячейка
- 3 Уплотнение для измерительной ячейки
- 4 Присоединение
- 5 Мембрана

Встройка заподлицо, с двойным уплотнением

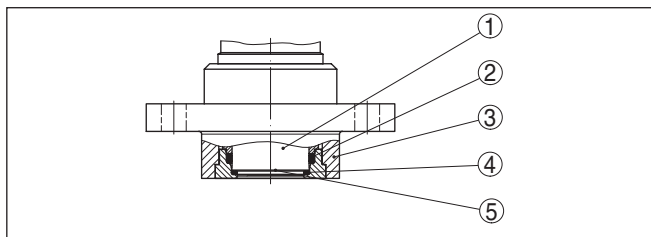


Рис. 5: Встроенная заподлицо измерительная ячейка с двойным уплотнением

- 1 Измерительная ячейка
- 2 Уплотнение для измерительной ячейки
- 3 Присоединение
- 4 Дополнительное уплотнение спереди для измерительной ячейки
- 5 Мембрана

Встройка в присоединение гигиенического типа

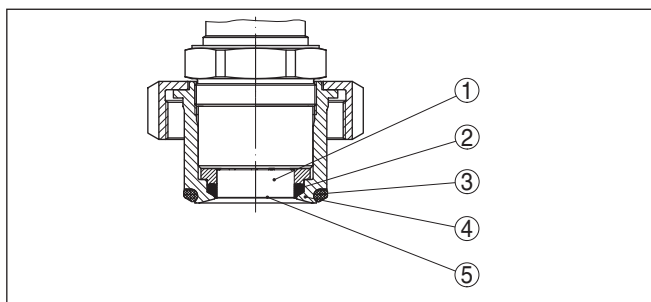


Рис. 6: Гигиеническая встройка измерительной ячейки

- 1 Измерительная ячейка
- 2 Фасонное уплотнение для измерительной ячейки
- 3 Уплотнение без щели для присоединения
- 4 Присоединение
- 5 Мембрана

3.3 Дополнительная процедура очистки

VEGABAR 82 поставляется также в исполнении "Без масла, жира и силикона". Такие устройства проходят специальную процедуру очистки для удаления масел, жиров и прочих нарушающих сцепление лака веществ.

Очистка производится на всех контактирующих с процессом деталях, а также на доступных снаружи поверхностях. Для сохранения степени чистоты сразу же после процедуры очистки производится упаковка в пластиковую пленку. Степень чистоты сохраняется, пока устройство находится в невскрытой оригинальной упаковке.



Осторожно!

VEGABAR 82 в этом исполнении не может применяться на кислороде. Для этого VEGABAR 80 имеет специальное исполнение "Без масла и жира - для применений на кислороде".

3.4 Упаковка, транспортировка и хранение

Упаковка

Прибор поставляется в упаковке, обеспечивающей его защиту во время транспортировки. Соответствие упаковки обычным транспортным требованиям проверено согласно ISO 4180.

Упаковка прибора в стандартном исполнении состоит из экологически чистого и поддающегося переработке картона. Для упаковки приборов в специальном исполнении также применяются пенополиэтилен и полиэтиленовая пленка, которые можно утилизировать на специальных перерабатывающих предприятиях.

Транспортировка

Транспортировка должна выполняться в соответствии с указаниями на транспортной упаковке. Несоблюдение таких указаний может привести к повреждению прибора.

Осмотр после транспортировки

При получении доставленное оборудование должно быть незамедлительно проверено в отношении комплектности и отсутствия транспортных повреждений. Установленные транспортные повреждения и скрытые недостатки должны быть оформлены в соответствующем порядке.

Хранение

До монтажа упаковки должны храниться в закрытом виде и с учетом имеющейся маркировки складирования и хранения.

Если нет иных указаний, необходимо соблюдать следующие условия хранения:

- Не хранить на открытом воздухе
- Хранить в сухом месте при отсутствии пыли
- Не подвергать воздействию агрессивных сред
- Защитить от солнечных лучей
- Избегать механических ударов

Температура хранения и транспортировки

- Температура хранения и транспортировки: см. "Приложение - Технические данные - Условия окружающей среды"
- Относительная влажность воздуха 20 ... 85 %

3.5 Принадлежности и запасные части

PLICSCOM

Модуль индикации и настройки PLICSCOM предназначен для индикации измеренных значений, настройки и диагностики датчика. Модуль может быть установлен в датчике или во внешнем блоке индикации и настройки и удален из него в любое время.

Дальнейшую информацию см. в Руководстве по эксплуатации "*Модуль индикации и настройки PLICSCOM*" (Идент. номер документа 27835).

VEGACONNECT

Интерфейсный адаптер VEGACONNECT предназначен для подключения приборов к интерфейсу USB персонального компьютера. Для параметрирования необходимо программное обеспечение для настройки PACTware и VEGA-DTM.

Дальнейшую информацию см. в Руководстве по эксплуатации "*Интерфейсный адаптер VEGACONNECT*" (Идент. номер документа 32628).

Ведомые датчики

VEGABAR 82 в соединении с ведомыми датчиками типа VEGABAR 80 позволяет осуществлять электронное измерение дифференциального давления.

Дальнейшую информацию см. в руководстве по эксплуатации ведомого (Slave) датчика.

VEGADIS 81

Выносной блок VEGADIS 81 предназначен для индикации измеренных значений и настройки датчиков VEGA-plics®.

Для подключения VEGADIS 81 к датчикам в исполнении с двухкамерным корпусом дополнительно требуется интерфейсный адаптер "*DISADAPT*".

Дальнейшую информацию см. в Руководстве по эксплуатации "*VEGADIS 81*" (Идент. номер документа 43814).

DISADAPT

Адаптер "*DISADAPT*" является запасной частью для датчиков с двухкамерным корпусом. Адаптер предназначен для подключения выносного блока индикации VEGADIS 81 через разъем M12 x 1 на корпусе датчика.

Подробную информацию см. в Инструкции "*Адаптер DISADAPT*" (Идент. номер документа 45250).

VEGADIS 82

VEGADIS 82 предназначен для индикации измеренных значений и настройки датчиков с протоколом HART. Выносной блок индикации и настройки подключается в линию сигнала 4 ... 20 mA/HART.

Дальнейшую информацию см. в Руководстве по эксплуатации "*VEGADIS 82*" (Идент. номер документа 45300).

PLICSMOBILE T61

Выносной GSM/GPRS-модуль PLICSMOBILE T61 предназначен для беспроводной передачи измеренных значений и удаленного параметрирования датчиков plics®. Настройка

выполняется посредством PACTware/DTM с подключением через интегрированный порт USB.

Дальнейшую информацию см. в Инструкции "*PLICSMOBILE T61*" (Идент. номер документа 37700).

PLICSMOBILE

Встроенный GSM/GPRS-модуль PLICSMOBILE предназначен для беспроводной передачи измеренных значений и удаленного параметрирования датчиков plics®. Настройка выполняется посредством PACTware/DTM с подключением через интегрированный порт USB.

Дальнейшую информацию см. в Инструкции "*GSM/GPRS-модуль PLICSMOBILE*" (Идент. номер документа 36849).

Модуль защиты от перенапряжений

Модуль защиты от перенапряжений является принадлежностью для датчиков 4 ... 20 mA и 4 ... 20 mA/HART.

Дальнейшую информацию см. в Руководстве по эксплуатации "*Модуль защиты от перенапряжений*" (Идент. номер документа 50808).

Защитный колпак

Защитный колпак предохраняет корпус датчика от загрязнения и сильного нагрева из-за солнечных лучей.

Подробную информацию см. в Инструкции "*Защитный колпак*" (Идент. номер документа 34296).

Фланцы

Резьбовые фланцы могут иметь различное исполнение в соответствии со следующими стандартами: DIN 2501, EN 1092-1, BS 10, ASME B 16.5, JIS B 2210-1984, GOST 12821-80.

Подробную информацию см. в инструкции "*Фланцы соотв. DIN-EN-ASME-JIS*" (номер документа 31088).

Приварной штуцер

Приварной штуцер служит для присоединения датчика к процессу.

Дополнительную информацию см. в Инструкции "*Приварные штуцеры для VEGABAR 80*" (Идент. номер документа 48094).

Блок электроники

Блок электроники VEGABAR 80 является запасной частью для преобразователей давления типа VEGABAR 80. Исполнения блока электроники различаются по сигнальному выходу.

Дальнейшую информацию см. в Руководстве по эксплуатации "*Блок электроники VEGABAR 80*" (Идент. номер документа 45054).

Дополнительная электроника для двухкамерного корпуса

Дополнительная электроника является сменным блоком для двухпроводных датчиков 4 ... 20 mA/HART с двухкамерным корпусом.

Дальнейшую информацию см. в Руководстве по эксплуатации "*Дополнительная электроника для 4 ... 20 mA/HART 2-провод.*" (ID документа 42764).

4 Монтаж

4.1 Общие указания

Применимость при данных условиях процесса

Все части устройства, находящиеся в процессе, должны быть применимы для данных условий процесса.

К таким частям относятся:

- Активная измерительная часть
- Присоединение
- Уплотнение к процессу

Особо учитываемые условия процесса:

- Давление процесса
- Температура процесса
- Химические свойства среды
- Абразивные и механические воздействия

Данные по условиям процесса см. в гл. "Технические данные", а также на шильдике.

Защита от влажности

Для защиты устройства от проникновения влаги использовать следующие меры:

- Использовать рекомендуемый кабель (см. гл. "Подключение к источнику питания")
- Надежно затянуть кабельный ввод
- При горизонтальном монтаже корпус следует повернуть, так чтобы кабельный ввод смотрел вниз
- Соединительный кабель от кабельного ввода направить вниз

Это необходимо, прежде всего, в следующих случаях монтажа:

- Монтаж на открытом воздухе
- Помещения с повышенной влажностью (например, где производится очистка)
- Емкости с охлаждением или подогревом

Отверстия под кабельные вводы с резьбой NPT

У устройств, корпус которых имеет отверстия под кабельные вводы с самоуплотняющимися резьбами NPT, при поставке с завода кабельные вводы могут быть не установлены. Поэтому для защиты при транспортировке свободные отверстия под кабельные вводы закрыты красными защитными колпачками.

Перед пуском в эксплуатацию эти защитные колпачки должны быть заменены сертифицированными кабельными вводами или подходящими заглушками.

Ввертывание

Для затягивания резьбы приборов с резьбовым присоединением следует использовать шестигранник присоединения и подходящий гаечный ключ. Размер ключа см. гл. "Размеры".



Внимание!

При ввертывании запрещается держать прибор за корпус! В противном случае может быть повреждена вращательная механика корпуса.

Вибрации

В случае сильных вибраций на месте применения, рекомендуется использовать датчик с выносным корпусом, см. гл. "Выносной корпус".

Предельные температуры

При высоких температурах процесса температура окружающей среды часто также бывает повышенной. Пределы температуры окружающей среды корпуса электроники и соединительного кабеля, указанные в п. "Технические данные", не должны превышать.

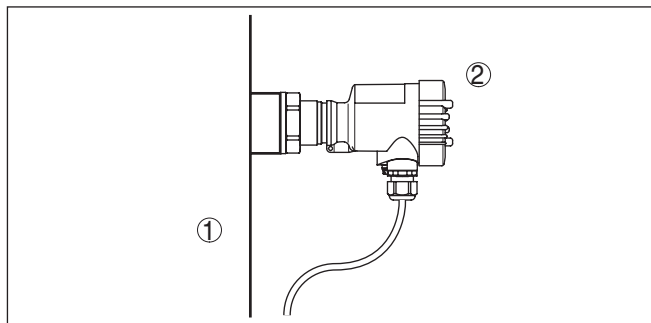


Рис. 7: Диапазоны температур

- 1 Температура процесса
- 2 Температура окружающей среды

Фильтрующие элементы**4.2 Вентиляция и выравнивание давления**

Вентиляция и выравнивание давления у VEGABAR 82 осуществляются через фильтрующий элемент. Фильтрующий элемент воздухопроницаемый и блокирующий влагу.

**Осторожно!**

Через фильтрующий элемент выравнивание давления достигается с временной задержкой. Поэтому при быстром открытии/закрытии крышки корпуса возможно изменение измеренного значения в течение прикл. 5 сек на величину до 15 мбар.

Чтобы вентиляция действовала, фильтрующий элемент должен быть всегда свободен от отложений осадка.

**Осторожно!**

Для очистки не использовать очистку под высоким давлением. В противном случае фильтрующий элемент может быть поврежден, и в корпус будет попадать влага.

Далее описано, как устроен фильтрующий элемент у отдельных исполнений устройства.

Устройства в исполнениях не-Ex, Ex ia и Exd ia

Фильтрующий элемент встроен в корпус электроники и имеет следующие функции:

- Вентиляция корпуса электроники

- Компенсация атмосферного давления (при диапазонах измерения относительного давления)
- При горизонтальном монтаже для лучшей защиты фильтрующего элемента от отложения осадка, поверните корпус, так чтобы фильтрующий элемент после монтажа прибора смотрел вниз.

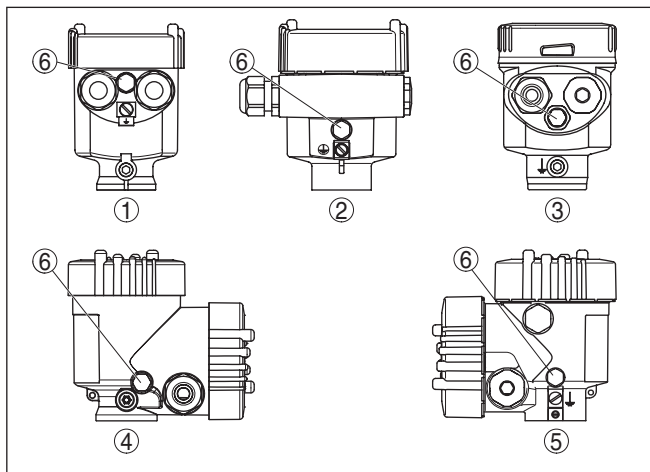


Рис. 8: Положение фильтрующего элемента у исполнений не-Ex, Ex ia и Exd ia

- 1 Однокамерный корпус - пластик, нержавеющая сталь (точное литье)
- 2 Однокамерный корпус - алюминий
- 3 Однокамерный корпус - нержавеющая сталь (электрополированный)
- 4 Двухкамерный корпус - пластик
- 5 Двухкамерный корпус - алюминий
- 6 Фильтрующий элемент

У следующих устройств вместо фильтрующего элемента установлена заглушка:

- Устройства в исполнении со степенью защиты IP 66/IP 68 (1 bar) - вентиляция через капилляр в постоянно соединенном кабеле
- Устройства на абсолютное давление

Устройства в исполнении Ex d

Фильтрующий элемент встроен в рабочий узел. Фильтрующий элемент находится на поворотном металлическом кольце и имеет следующую функцию:

- Компенсация атмосферного давления (при диапазонах измерения относительного давления)
- Для лучшей защиты фильтрующего элемента от отложения осадка, поверните металлическое кольцо, так чтобы фильтрующий элемент после монтажа прибора смотрел вниз.

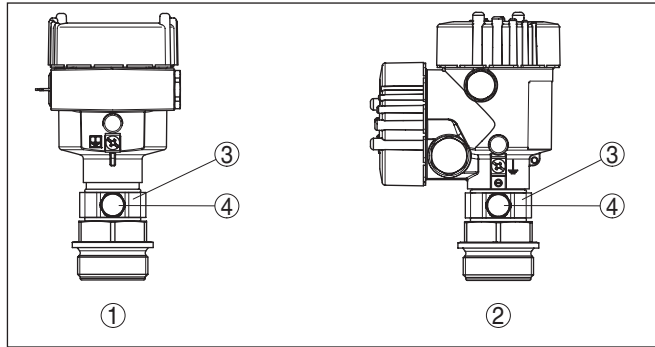


Рис. 9: Положение фильтрующего элемента - исполнение Ex d

- 1 Однокамерный корпус - алюминий, нержавеющая сталь (точное литье)
- 2 Двухкамерный корпус - алюминий, нержавеющая сталь (точное литье)
- 3 Поворотное металлическое кольцо
- 4 Фильтрующий элемент

У устройств на абсолютное давление вместо фильтрующего элемента установлена заглушка.

Устройства со второй линией защиты

Вторая линия защиты (Second Line of Defense, SLOD) представляет собой второй уровень отделения от процесса в виде газонепроницаемой втулки в горлышке корпуса, предупреждающей проникновение среды в корпус.

У таких устройств технологическая часть прибора полностью герметизирована. Применяется измерительная ячейка абсолютного давления, поэтому вентиляция не требуется.

Для измерительных диапазонов относительного давления давление окружающей среды регистрируется опорным датчиком в электронике и компенсируется.

Фильтрующий элемент встроен в корпус электроники и имеет следующие функции:

- Вентиляция корпуса электроники
- Компенсация атмосферного давления (при диапазонах измерения относительного давления)

→ Для лучшей защиты фильтрующего элемента от отложения осадка, поверните корпус, так чтобы фильтрующий элемент после монтажа прибора смотрел вниз.

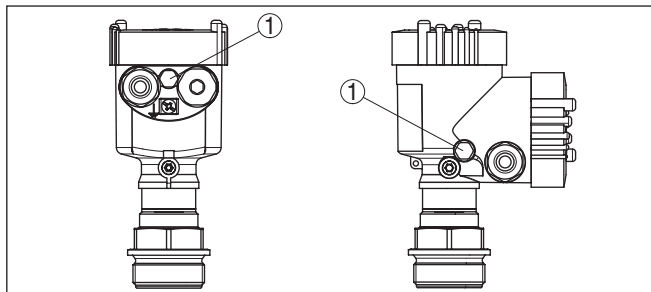


Рис. 10: Положение фильтрующего элемента - газонепроницаемая втулка
1 Фильтрующий элемент

Устройства в исполнении IP 69K

Фильтрующий элемент встроен в корпус электроники и имеет следующие функции:

- Вентиляция корпуса электроники
- Компенсация атмосферного давления (при диапазоне измерения относительного давления)

→ Для лучшей защиты фильтрующего элемента от отложения осадка, поверните корпус, так чтобы фильтрующий элемент после монтажа прибора смотрел вниз.

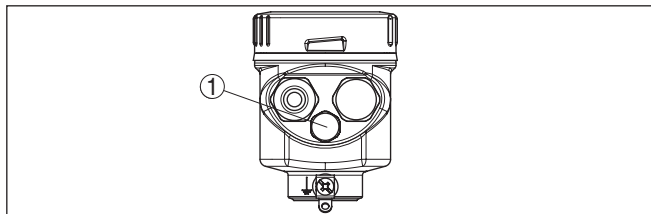


Рис. 11: Положение фильтрующего элемента - исполнение IP 69K
1 Фильтрующий элемент

У устройств на абсолютное давление вместо фильтрующего элемента установлена заглушка.

4.3 Измерение давления

Схема установки для измерения на газах

Соблюдайте следующее указание по измерительной схеме:

- Устройство монтировать выше места измерения

В этом случае возможный конденсат будет стекать в рабочую линию.

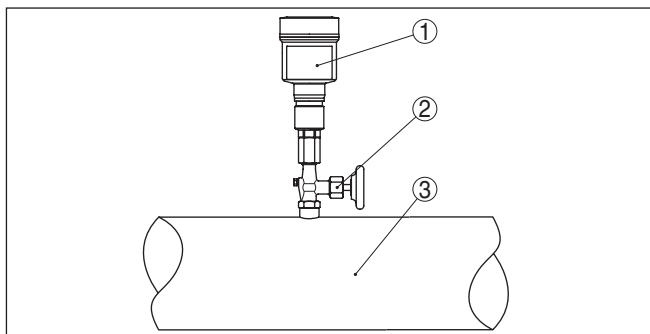


Рис. 12: Измерительная схема для измерения давления газов в трубопроводах

- 1 VEGABAR 82
- 2 Запорный вентиль
- 3 Трубопровод

Схема установки для измерения на паре

Соблюдайте следующие указания по измерительной схеме:

- Подключать через сифон
- Сифон не изолировать
- Перед пуском в эксплуатацию сифон заполнить водой

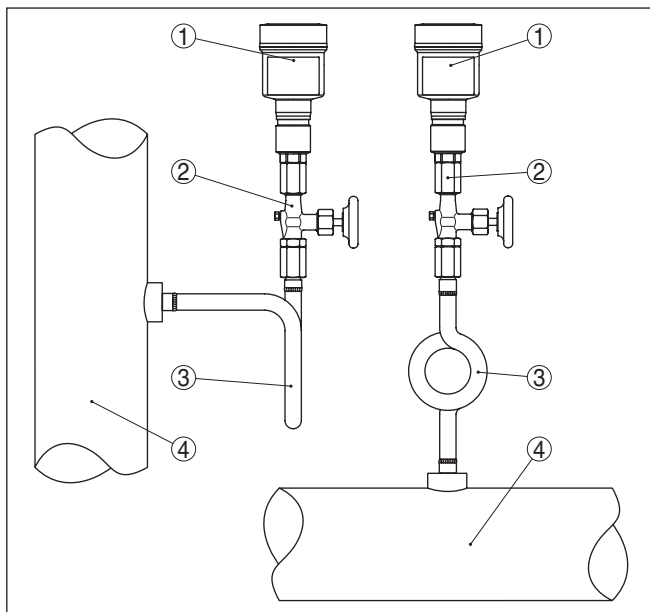


Рис. 13: Измерительная схема для измерения давления пара в трубопроводах

- 1 VEGABAR 82
- 2 Запорный вентиль
- 3 Сифон U- или кругообразной формы
- 4 Трубопровод

В трубном колене накапливается конденсат и тем самым создается водяной затвор.

Схема установки для измерения на жидкостях

Соблюдайте следующее указание по измерительной схеме:

- Устройство монтировать ниже места измерения

Тогда линия активного давления будет всегда заполнена жидкостью, и газовые пузырьки смогут подниматься назад в рабочую линию.

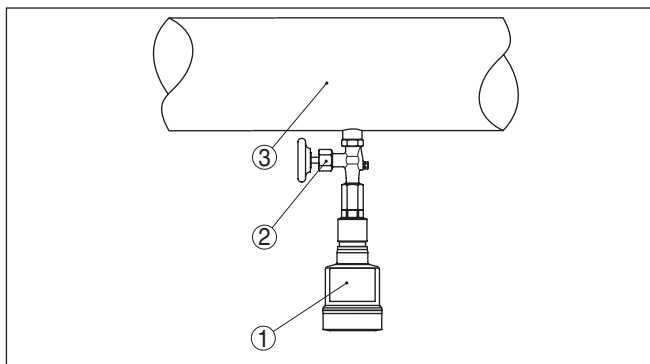


Рис. 14: Измерительная схема для измерения давления жидкостей в трубопроводах

- 1 VEGABAR 82
- 2 Запорный вентиль
- 3 Трубопровод

4.4 Измерение уровня

Измерительная схема

Соблюдайте следующие указания по измерительной схеме:

- Устройство монтировать ниже уровня Min.
- Устройство монтировать в удалении от потока заполнения или опорожнения.
- Устройство монтировать так, чтобы оно было защищено от толчков давления при работе мешалок.

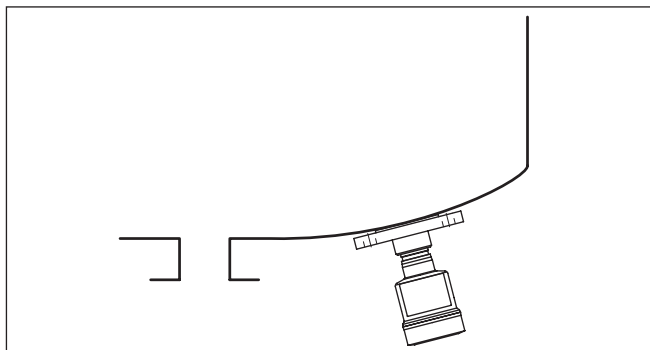


Рис. 15: Измерительная схема для измерения уровня

4.5 Выносной корпус

Структура

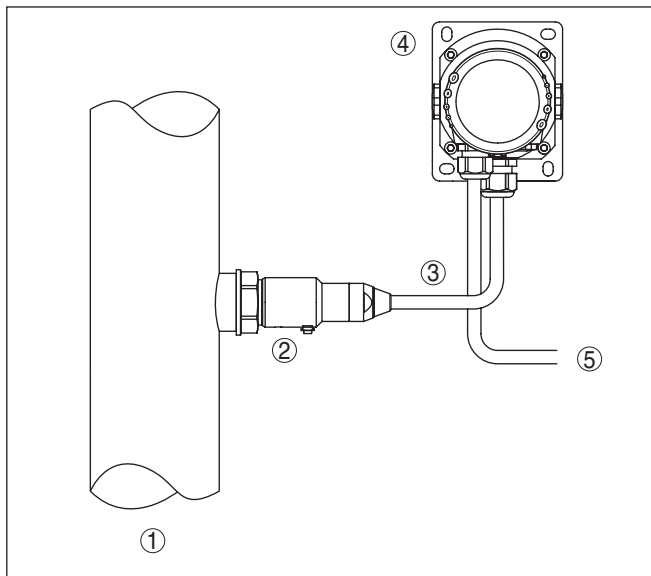


Рис. 16: Расположение рабочего узла и выносного корпуса

- 1 Трубопровод
- 2 Рабочий узел
- 3 Соединительная линия между рабочим узлом и выносным корпусом
- 4 Выносной корпус
- 5 Сигнальный кабель

Монтаж

1. Обозначить отверстия в соответствии со следующей схемой.
2. Планку для монтажа на стене закрепить 4 винтами.

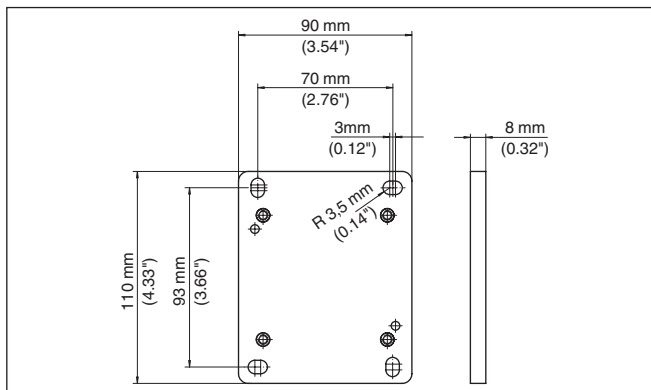


Рис. 17: Схема отверстий - планка для монтажа на стене

5 Подключение к источнику питания

5.1 Подготовка к подключению

Указания по безопасности

Основные указания по безопасности:



Внимание!

Подключать только при отсутствии напряжения.

- Электрическое подключение на месте эксплуатации может производиться только обученным и допущенным квалифицированным персоналом.
- Если возможны перенапряжения, установить защиту от перенапряжений.

Питание

Подача питания и передача токового сигнала осуществляются по одному и тому же двухпроводному кабелю. Рабочее напряжение питания зависит от исполнения прибора.

Напряжение питания см. п. "Технические данные".

Должна быть предусмотрена безопасная развязка цепи питания от цепей тока сети по DIN EN 61140 VDE 0140-1.

Для рабочего напряжения нужно учитывать следующие дополнительные влияния:

- Уменьшение выходного напряжения источника питания под номинальной нагрузкой (например при токе датчика в состоянии отказа 20,5 mA или 22 mA)
- Влияние дополнительных устройств в токовой цепи (см. значения нагрузки в гл. "Технические данные")

Соединительный кабель

Устройство подключается посредством стандартного двухпроводного неэкранированного кабеля. В случае возможности электромагнитных помех выше контрольных значений по EN 61326-1 для промышленных зон, рекомендуется использовать экранированный кабель.

Для работы в многоточечном режиме HART рекомендуется использовать экранированный кабель.

Для устройств с корпусом и кабельным вводом используйте кабель круглого сечения. Для обеспечения уплотнительного действия кабельного ввода (степени защиты IP), проверьте, для какого диаметра кабеля применим данный кабельный ввод.

Используйте кабельный ввод, подходящий для данного диаметра кабеля.

Кабельный ввод ½ NPT

В случае пластикового корпуса кабельный ввод NPT или стальной кабелепровод должны вворачиваться в резьбовую вставку без смазки.

Максимальный момент затяжки для всех корпусов см. в гл. "Технические данные".

Экранирование кабеля и заземление

Если требуется экранированный кабель, мы рекомендуем подключить кабельный экран к потенциалу земли с обеих

сторон. В датчике экран следует подключить непосредственно к внутренней клемме заземления. Внешняя клемма заземления на корпусе должна быть низкоомно соединена с потенциалом земли.



Для Ex-установок заземление выполняется согласно правилам монтажа электроустановок.

Для гальванических установок, а также в случае емкостей с катодной коррозионной защитой, следует учитывать существование значительных разностей потенциалов. При двустороннем заземлении экрана это может привести к недопустимо высоким токам экрана.



Информация:

Металлические части устройства (присоединение, чувствительный элемент, концентрическая труба и т.д.) имеют токопроводящее соединение с внутренней и внешней клеммами заземления на корпусе. Это соединение существует или непосредственно металлически, или, в случае устройства с выносной электроникой, через экран специального соединительного кабеля.

Данные по соединениям потенциалов внутри устройства см. в гл. "Технические данные".

5.2 Подключение

Техника подключения

Подключение питания и выхода сигнала осуществляется через подпружиненные контакты в корпусе.

Подключение к модулю индикации и настройки и интерфейсному адаптеру осуществляется через контактные штырьки в корпусе.



Информация:

Клеммный блок является съемным и может быть удален с электроники. Для этого нужно маленькой отверткой поддеть и вытащить клеммный блок. При установке клеммного блока назад должен быть слышен звук защелкивания.

Порядок подключения

Выполнить следующее:

1. Отвинтить крышку корпуса.
2. Снять модуль индикации и настройки, если он установлен, повернув его слегка влево.
3. Ослабить гайку кабельного ввода.
4. Удалить приibl. 10 см обкладки кабеля, концы проводов зачистить приibl. на 1 см.
5. Вставить кабель в датчик через кабельный ввод.



Рис. 18: Шаги подключения 5 и 6 - однокамерный корпус



Рис. 19: Шаги подключения 5 и 6 - двухкамерный корпус

6. Концы проводов вставить в контакты в соответствии со схемой подключения.

**Информация:**

Жесткие провода и гибкие провода с гильзами на концах вставляются прямо в отверстия контактов. В случае гибких проводов без конечных гильз, чтобы открыть отверстие контакта, нужно слегка нажать на вершину контакта маленькой отверткой, после удаления отвертки контакты снова закроются. Макс. сечение проводов см. "Технические данные / Электромеханические данные".

7. Слегка потянув за провода, проверить надежность их закрепления в контактах

8. Экран подключить к внутренней клемме заземления, а внешнюю клемму заземления соединить с выравниванием потенциалов.
 9. Туго затянуть гайку кабельного ввода. Уплотнительное кольцо должно полностью облегать кабель.
 10. Снова установить модуль индикации и настройки, если он имеется.
 11. Завинтить крышку корпуса.
- Электрическое подключение выполнено.

5.3 Однокамерный корпус



Рисунок ниже действителен для исполнения без взрывозащиты, исполнения с искробезопасной цепью (Ex ia) и исполнения со взрывонепроницаемой оболочкой (Ex d).

Отсек электроники и подключения

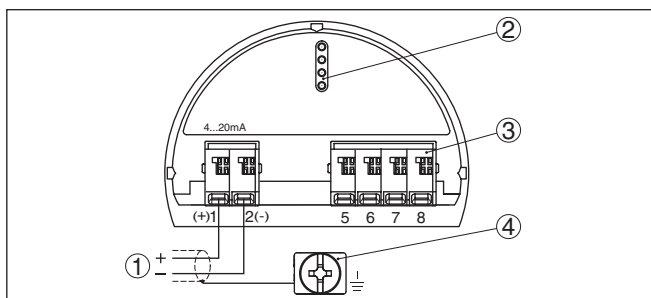


Рис. 20: Отсек электроники и подключения (однокамерный корпус)

- 1 Питание/Выход сигнала
- 2 Для модуля индикации и настройки или интерфейсного адаптера
- 3 Для выносного устройства индикации и настройки или ведомого (Slave) датчика
- 4 Клемма заземления для подключения экрана кабеля

5.4 Двухкамерный корпус



Рисунки ниже действительны для исполнения без взрывозащиты, а также для исполнения Ex ia.

Отсек электроники

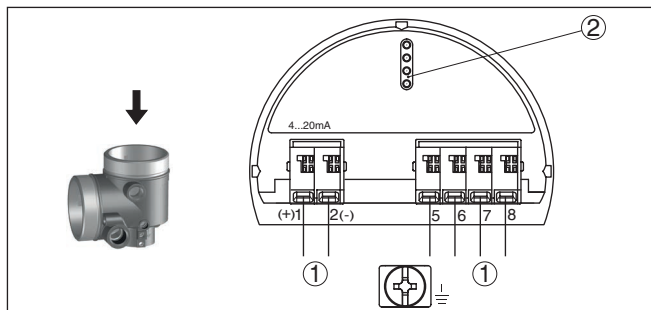


Рис. 21: Отсек электроники (двухкамерный корпус)

- 1 Внутреннее соединение с отсеком подключения
- 2 Для модуля индикации и настройки или интерфейсного адаптера

Отсек подключения

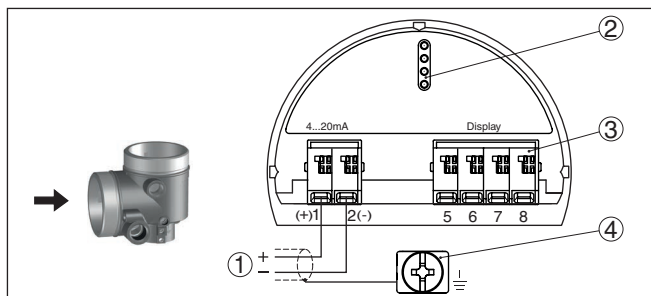


Рис. 22: Отсек подключения (двухкамерный корпус)

- 1 Питание, выход сигнала
- 2 Для модуля индикации и настройки или интерфейсного адаптера
- 3 Для выносного блока индикации и настройки
- 4 Клемма заземления для подключения экрана кабеля

**Информация:**

Параллельная работа выносного блока индикации и настройки и установленного в отсеке подключения модуля индикации и настройки не поддерживается.

Дополнительная электроника - дополнительный токовый выход

Для вывода второго измеренного значения можно применять дополнительную электронику - дополнительный токовый выход. Оба токовых выхода пассивные и должны получать питание.

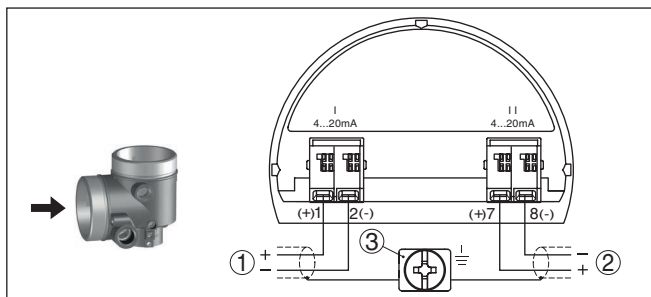


Рис. 23: Отсек подключения в двухкамерном корпусе, дополнительная электроника - дополнительный токовый выход

- 1 Первый токовый выход (I) - питание и выход сигнала (HART)
- 2 Второй токовый выход (II) - питание и выход сигнала (без HART)
- 3 Клемма заземления для подключения экрана кабеля

**Отсек подключения -
модуль PLICSMOBILE**

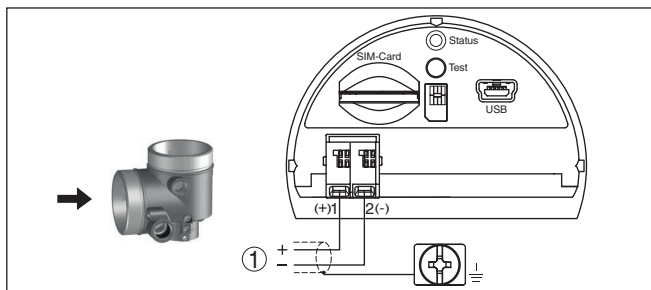


Рис. 24: Отсек подключения (модуль PLICSMOBILE)

- 1 Питание

Подробную информацию см. в Инструкции "Модуль мобильной связи GSM/GPRS PLICSMOBILE".

5.5 Двухкамерный корпус Ex d

Отсек электроники

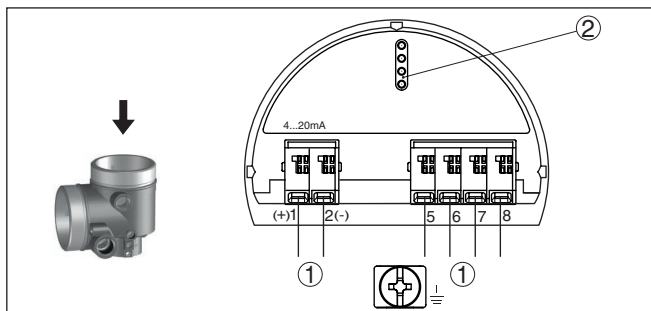


Рис. 25: Отсек электроники (двухкамерный корпус Ex d)

- 1 Внутреннее соединение с отсеком подключения
- 2 Для модуля индикации и настройки или интерфейсного адаптера

Отсек подключения

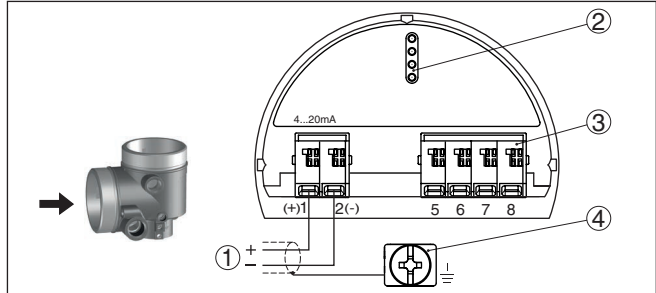


Рис. 26: Отсек подключения (двухкамерный корпус)

- 1 Питание, выход сигнала
- 2 Для модуля индикации и настройки или интерфейсного адаптера
- 3 Для выносного блока индикации и настройки
- 4 Клемма заземления для подключения экрана кабеля

**Информация:**

Параллельная работа выносного блока индикации и настройки и установленного в отсеке подключения модуля индикации и настройки не поддерживается.

5.6 Двухкамерный корпус Ex d ia

Отсек электроники

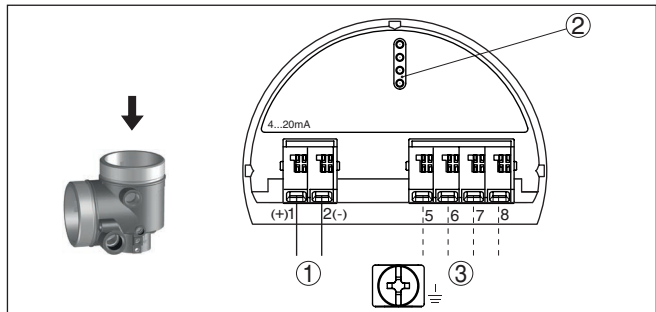


Рис. 27: Отсек электроники (двухкамерный корпус, Ex d ia)

- 1 Внутреннее соединение с отсеком подключения
- 2 Для модуля индикации и настройки или интерфейсного адаптера
- 3 Внутреннее соединение с разъемом для выносного блока индикации и настройки (вариант)

**Примечание:**

При использовании устройства в исполнении Ex d ia многоточечный режим HART невозможен.

Отсек подключения

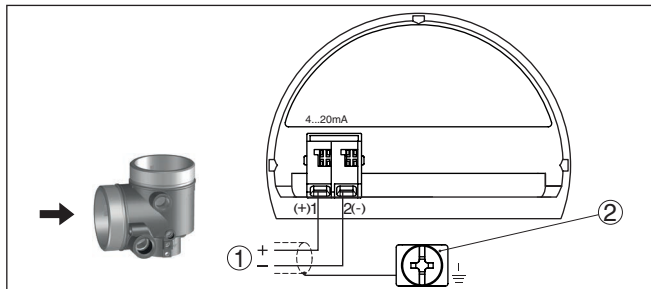


Рис. 28: Отсек подключения (двухкамерный корпус, Ex d ia)

- 1 Питание, выход сигнала
- 2 Клемма заземления для подключения экрана кабеля

5.7 Двухкамерный корпус с DIS-ADAPT

Отсек электроники

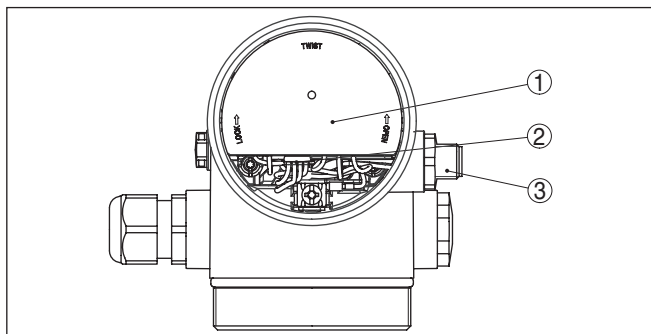


Рис. 29: Вид отсека электроники с DISADAPT для подключения выносного устройства индикации и настройки

- 1 DISADAPT
- 2 Внутреннее штекерное соединение
- 3 Разъем M12 x 1

Назначение контактов штекерного разъема

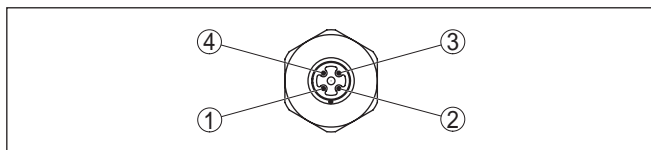


Рис. 30: Вид штекерного разъема M12 x 1

- 1 Pin 1
- 2 Pin 2
- 3 Pin 3
- 4 Pin 4

Контактный штырек	Цвет соединительного кабеля в датчике	Клемма блока электроники
Pin 1	Коричневый	5
Pin 2	Белый	6
Pin 3	Голубой	7
Pin 4	Черный	8

Назначение проводов соединительного кабеля

5.8 Корпус IP 66/IP 68 (1 bar)

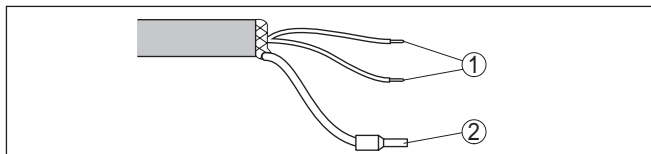


Рис. 31: Назначение проводов постоянно подключенного соединительного кабеля

- 1 Коричневый (+) и голубой (-): к источнику питания или системе формирования сигнала
- 2 Экранирование

5.9 Выносной корпус при исполнении IP 68 (25 bar)

Общий обзор

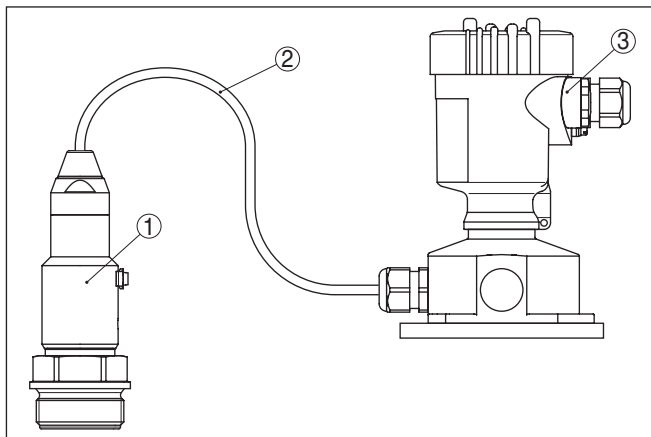


Рис. 32: VEGABAR 82 в исполнении IP 68, 25 bar, с осевым выводом кабеля и выносным корпусом

- 1 Чувствительный элемент
- 2 Соединительный кабель
- 3 Выносной корпус

Отсек электроники и подключения для питания

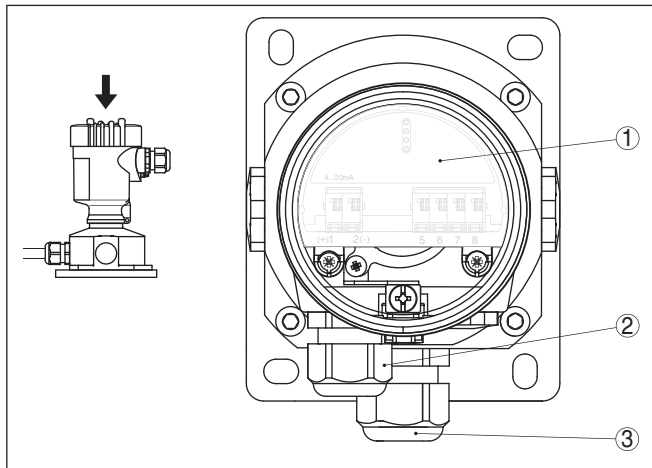


Рис. 33: Отсек электроники и подключения

- 1 Блок электроники
- 2 Кабельный ввод для источника питания
- 3 Кабельный ввод для соединительного кабеля чувствительного элемента

Клеммный отсек в цоколе корпуса

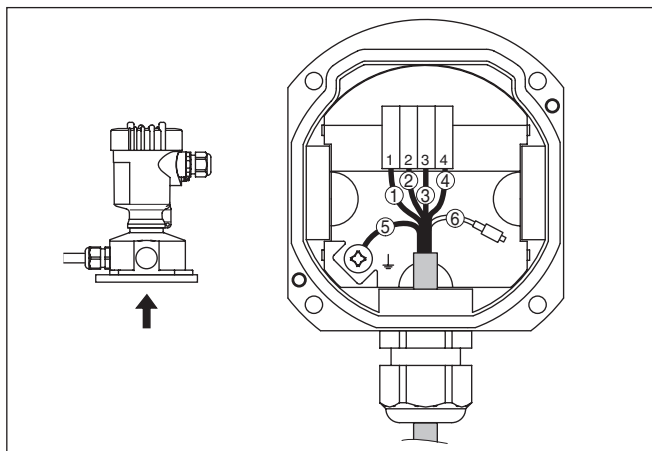


Рис. 34: Подключение датчика в цоколе корпуса

- 1 Желтый
- 2 Белый
- 3 Красный
- 4 Черный
- 5 Экранирование
- 6 Капилляр для выравнивания давления

Отсек электроники и подключения

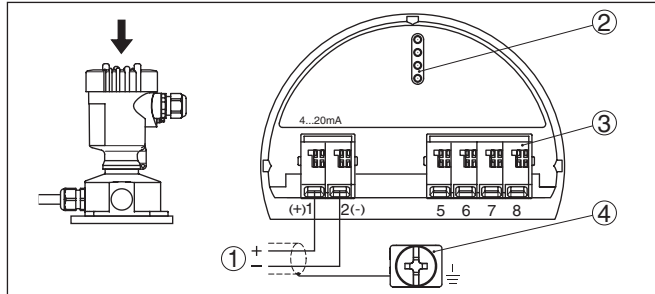


Рис. 35: Отсек электроники и подключения в выносном корпусе

- 1 Питание/Выход сигнала
- 2 Для модуля индикации и настройки или интерфейсного адаптера
- 3 Для выносного устройства индикации и настройки или ведомого (Slave) датчика
- 4 Клемма заземления для подключения экрана кабеля

Отсек электроники и подключения

5.10 Модуль защиты от перенапряжений

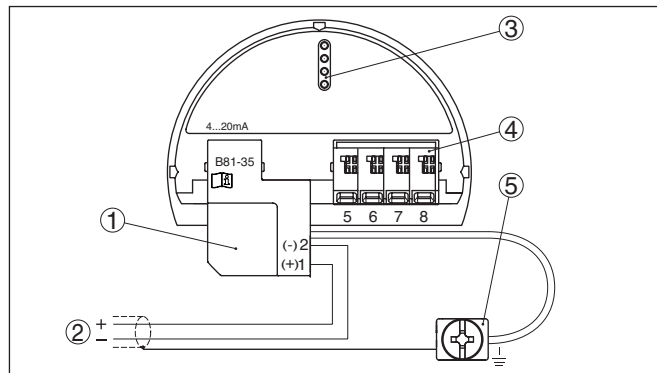


Рис. 36: Отсек электроники и подключения (1-камерный корпус), отсек подключения (2-камерный корпус)

- 1 Питание/Выход сигнала
- 2 Модуль защиты от перенапряжений
- 3 Для модуля индикации и настройки или интерфейсного адаптера
- 4 Для выносного устройства индикации и настройки или ведомого (Slave) датчика
- 5 Клемма заземления для подключения экрана кабеля

5.11 Пример подключения

Пример подключения с дополнительным токовым выходом

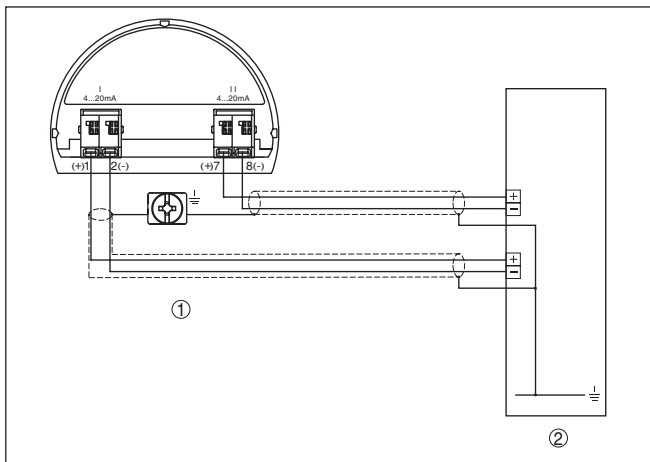


Рис. 37: Пример подключения VEGABAR 82 с дополнительным токовым выходом

- 1 Отсек подключения
- 2 Входная карта ПЛК

Датчин	Цепь тока	Входная карта ПЛК
Клемма 1 (+) пассив.	Токовая цепь питания и сигнала датчика	Вход 1, клемма (+) актив.
Клемма 2 (-) пассив.	Токовая цепь питания и сигнала датчика	Вход 1, клемма (-) актив.
Клемма 7 (+) пассив.	Токовая цепь сигнала - дополнительный токовый выход	Вход 2, клемма (+) актив.
Клемма 8 (-) пассив.	Токовая цепь сигнала - дополнительный токовый выход	Вход 2, клемма (-) актив.

5.12 Фаза включения

После подключения к источнику питания или после восстановления напряжения в течение прибл. 10 секунд выполняется самопроверка устройства:

- Внутренняя проверка электроники
- Индикация типа устройства, версии аппаратного и программного обеспечения, обозначения места измерения (на дисплее или ПК)
- Индикация сообщения о статусе на дисплее или ПК
- Кратковременный скачок выходного сигнала до установленного токового значения отказа

После этого на сигнальном кабеле выдается текущее измеренное значение. Это значение учитывает уже выполненные установки, например заводскую установку.

6 Начальная установка с помощью модуля индикации и настройки

6.1 Установка модуля индикации и настройки

Модуль индикации и настройки может быть установлен в датчике и снят с него в любое время. Модуль можно установить в одной из четырех позиций со сдвигом на 90°. Для этого не требуется отключать питание.

Выполнить следующее:

1. Отвинтить крышку корпуса.
2. Модуль индикации и настройки установить на электронике в желаемом положении и повернуть направо до щелчка.
3. Туго завинтить крышку корпуса со смотровым окошком.

Для демонтажа выполнить описанные выше действия в обратном порядке.

Питание модуля индикации и настройки осуществляется от датчика.



Рис. 38: Установка модуля индикации и настройки в отсеке электроники однокамерного корпуса

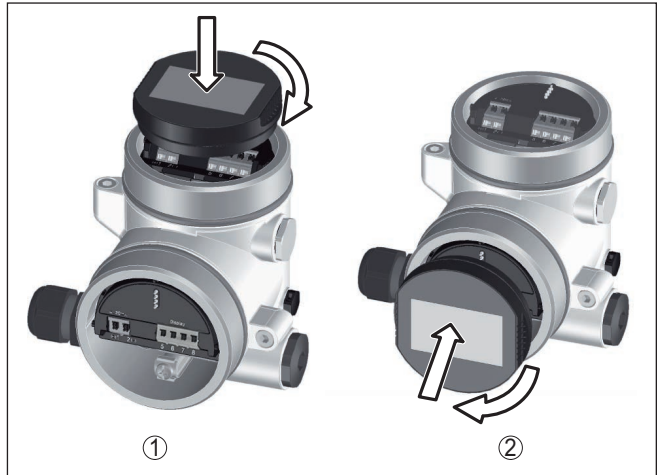


Рис. 39: Установка модуля индикации и настройки в двухкамерном корпусе

- 1 В отсеке электроники
- 2 В отсеке подключения



Примечание:

При использовании установленного в устройстве модуля индикации и настройки для местной индикации требуется более высокая крышка корпуса с прозрачным окошком.

6.2 Система настройки

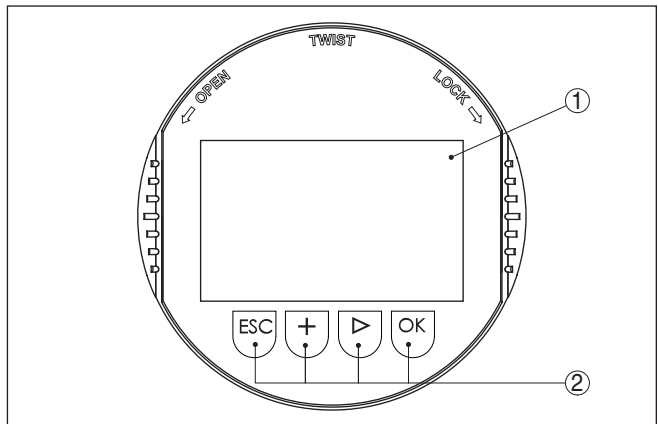


Рис. 40: Элементы индикации и настройки

- 1 ЖК-дисплей
- 2 Кнопки настройки

Функции клавиш

- Клавиша [OK]:

- переход к просмотру меню
- подтверждение выбора меню
- редактирование параметра
- сохранение значения
- Клавиша **[->]**:
 - изменение представления измеренного значения
 - перемещение по списку
 - выбор пунктов меню быстрой начальной установки
 - выбор позиции для редактирования
- Клавиша **[+]**:
 - изменение значения параметра
- Клавиша **[ESC]**:
 - отмена ввода
 - возврат в меню уровнем выше

Система настройки

Прибор настраивается с помощью четырех клавиш и меню на жидкокристаллическом дисплее модуля индикации и настройки. Функции клавиш показаны на рисунке выше.

Временные функции

Разовым нажатием клавиш **[+]** и **[->]** редактируемое значение и положение курсора изменяется на одну позицию. При нажатии длительностью более 1 с, изменение выполняется непрерывно.

При одновременном нажатии клавиш **[OK]** и **[ESC]** в течение более 5 с, выполняется возврат в главное меню. При этом язык меню переключается на "English".

Через 60 мин. после последнего нажатия клавиши автоматически происходит возврат к отображению измеренных значений. Значения, не подтвержденные нажатием клавиши **[OK]**, будут потеряны.

6.3 Индикация измеренного значения

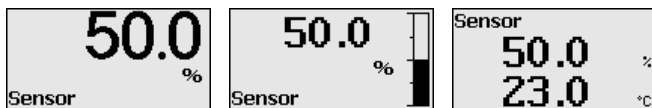
Индикация измеренного значения

Переключение между тремя различными режимами индикации выполняется клавишей **[->]**.

Первый вид - индикация выбранного измеренного значения шрифтом увеличенного размера.

Второй вид - это индикация выбранного измеренного значения и соответствующей гистограммы.

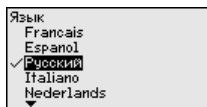
Третий вид - индикация выбранного измеренного значения, а также второго выбранного значения, например значения температуры.



При первой начальной установке клавишей "OK" включается меню выбора "Язык".

Выбор языка

В этом меню выбирается язык меню для дальнейшего параметрирования.

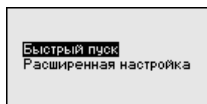


Клавишей "[>]" выберите желаемый язык и подтвердите нажатием "OK", после чего происходит возврат в главное меню.

Потом выбор языка можно всегда изменить через меню "Начальная установка - Дисплей - Язык меню".

6.4 Параметрирование - Быстрая начальная установка

Чтобы быстро и просто настроить датчик для данной измерительной задачи, на пусковом экране модуля индикации и настройки выберите меню "Быстрая начальная установка".



Выполните следующие шаги в указанной последовательности. "Расширенная настройка" описана в следующем разделе.

Предварительные установки**1. Имя места измерения**

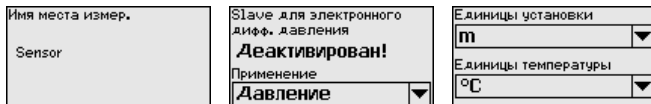
В первом пункте меню задайте подходящее имя для места измерения. Допускаются имена длиной не более 19 знаков.

2. Применение

В этом пункте меню активируйте/деактивируйте ведомый датчик (Slave) для электронного дифференциального давления и выберите применение. Это может быть измерение давления процесса или измерение уровня.

3. Единицы

В этом меню задайте единицы установки устройства и единицы температуры. В зависимости от выбора применения в меню "Применение", доступны различные единицы установки.

**Быстрая начальная установка - измерение давления процесса****4. Коррекция положения**

В этом пункте меню компенсируется влияние монтажного положения устройства (смещение) на измеренное значение.

5. Установка нуля

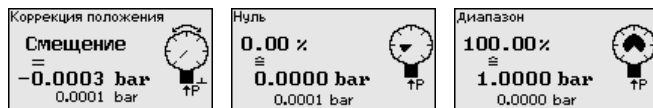
В этом пункте меню выполняется установка нуля для измерения давления.

Введите соответствующее значение давления для 0 %.

6. Установка диапазона

В этом пункте меню выполняется установка диапазона для измерения давления.

Введите соответствующее значение давления для 100 %.



Быстрая начальная установка - измерение уровня

4. Коррекция положения

В этом пункте меню компенсируется влияние монтажного положения устройства (смещение) на измеренное значение.

5. Установка Max

В этом пункте меню задается установка Max. для уровня

Введите процентное значение и соответствующее значение для уровня Max.

6. Установка Min

В этом пункте меню задается установка Min. для уровня.

Введите процентное значение и соответствующее значение для уровня Min.



Быстрая начальная установка на этом завершена.

Быстрая начальная установка - завершение

Завершение

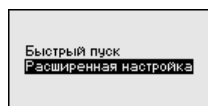
После нажатия клавиши [->] на последнем шаге, будет кратковременно показано "Быстрая начальная установка успешно завершена".

Быстрая начальная установка на этом завершена.

Возврат к индикации измеренных значений выполняется клавишами [->] или [ESC] либо автоматически через 3 с.

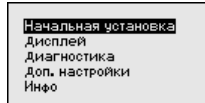
6.5 Параметрирование - Расширенная настройка

Для мест измерения с усложненными условиями применения можно выполнить "Расширенную настройку".



Главное меню

Главное меню разделено на пять зон со следующими функциями:



Начальная установка: обозначение места измерения, выбор применения, единиц, коррекция положения, установка рабочего диапазона, выход сигнала

Дисплей: выбор языка, настройки индикации измеренных значений, подсветка

Диагностика: сведения о статусе устройства, указатель пиковых значений, надежность измерения, моделирование

Доп. настройки: PIN, дата/время, сброс, функция копирования

Инфо: имя устройства, версия аппаратного и программного обеспечения, дата заводской установки, особенности датчика

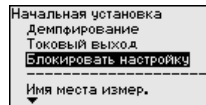
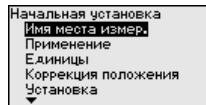


Примечание:

Для оптимальной настройки измерения необходимо в главном меню "Начальная установка" выбрать его подпункты, соблюдая порядок их следования один за другим, и задать правильные параметры.

Процедура описана далее.

Доступны следующие пункты меню:



Пункты меню описаны далее.

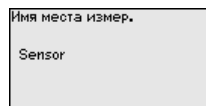
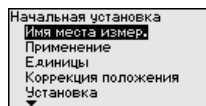
Начальная установка - Имя места измерения

В меню "ТЕГ датчика" вводится двенадцатизначное обозначение места измерения.

Здесь можно ввести ясное обозначение датчика, например имя места измерения, обозначение продукта или емкости. В цифровых системах и в документации для больших установок такое обозначение должно вводиться для точной идентификации отдельных мест измерения.

Допускаются следующие знаки:

- Буквы A ... Z
- Цифры 0 ... 9
- Прочие знаки +, -, /, -



Начальная установка - Применение

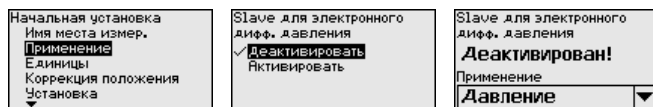
В этом пункте меню активируйте/деактивируйте ведомый датчик (Slave) для электронного дифференциального давления и выберите применение.

VEGABAR 82 может применяться для измерения давления процесса и уровня. Заводской установкой является измерение давления процесса. Переключение выполняется через операционное меню.

Если ведомый датчик **не** подключен, подтвердите это выбором "**Деактивировать**".

В следующих параграфах описан порядок настройки.

Необходимые шаги настройки выполняются в зависимости от выбранного применения.

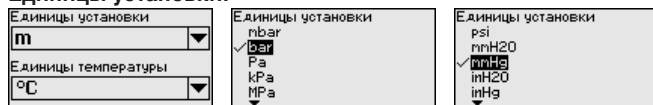


После ввода необходимых параметров сохранить установку нажатием **[OK]** и с помощью клавиш **[ESC]** и **[->]** перейти к следующему пункту меню.

Начальная установка - Единицы

В этом меню задаются единицы, в которых будет выполняться установка устройства. Заданные здесь единицы будут индцироваться в меню "**Установка Min. (нуль)**" и "**Установка Max. (диапазон)**".

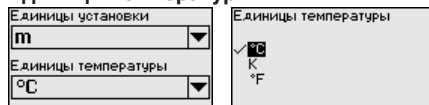
Единицы установки:



Если для установки измерения уровня задаются единицы высоты, то затем потребуется дополнительно ввести плотность измеряемой среды.

Дополнительно для устройства задаются единицы температуры. Выбор определяет единицы, которые будут индцироваться в меню "**Пиковые значения температуры**" и в "**Переменных цифрового выходного сигнала**".

Единицы температуры:



После ввода необходимых параметров сохранить установку нажатием **[OK]** и с помощью клавиш **[ESC]** и **[->]** перейти к следующему пункту меню.

Начальная установка - Коррекция положения

Монтажное положение устройства, особенно в случае систем с изолирующей диафрагмой, может вызвать смещение измеренного значения. Коррекция положения компенсирует это смещение. При выполнении коррекции положения текущее измеренное значение принимается автоматически. В случае ячеек на относительное давление, дополнительно коррекция может быть выполнена вручную.



Если при автоматической коррекции положения как значение коррекции принимается текущее измеренное значение, то такое измеренное значение не должно быть сфальсифицировано покрытием продуктом или статическим давлением.

При ручной коррекции положения значение смещения задается пользователем. Для этого выберите функцию "Редактировать" и введите желаемое значение.

Сохранить ввод нажатием **[OK]** и клавишами **[ESC]** и **[->]** перейти к следующему пункту меню.

Когда коррекция положения выполнена, текущее измеренное значение скорректировано до 0. Значение коррекции показано на дисплее с обратным знаком как значение смещения.

Коррекцию положение можно выполнять повторно и так часто, как нужно. Однако если сумма значений коррекции превысит 20 % номинального измерительного диапазона, то более коррекция положения не будет возможна.

Начальная установка - Установка

VEGABAR 82 всегда измеряет давление, независимо от параметра процесса, выбранного в меню "Применение". Чтобы выбранный параметр процесса выдавался правильно, нужно задать соответствующие значения для 0 % и 100 % выходного сигнала (выполнить установку).

При применении "Уровень" для установки задается гидростатическое давление, например, при полной и пустой емкости. См. следующий пример:

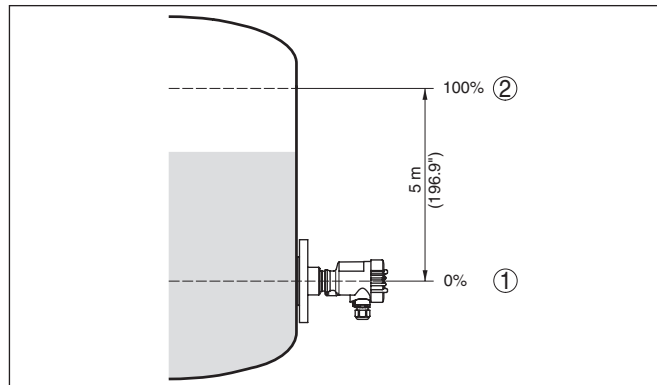


Рис. 41: Пример параметрирования: Установка Min./Max. для измерения уровня

- 1 Уровню Min. = 0 % соответствует 0,0 mbar
- 2 Уровню Max. = 100 % соответствует 490,5 mbar

Если эти значения неизвестны, то установку можно выполнить, например, с уровнями 10 % и 90 %. Исходя из этих данных, затем рассчитывается собственно высота уровня.

Для установки Min./Max. фактический уровень не имеет значения: такая настройка всегда осуществляется без изменения уровня и может проводиться еще до монтажа прибора на месте измерения.



Примечание:

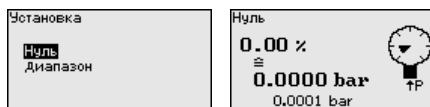
Если интервалы установки превышены, то введенное значение не будет принято. Редактирование можно отменить клавишей **[ESC]** или исправить значение в пределах интервала установки.

Для остальных измеряемых параметров процесса, например давления процесса, перепада давления или расхода, установка выполняется в соответствующем порядке.

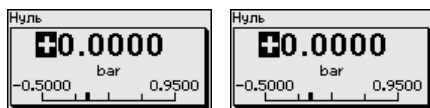
Начальная установка - Установка нуля

Выполнить следующее:

1. Клавишей **[->]** выбрать меню **Начальная установка** и подтвердить нажатием **[OK]**. Клавишей **[->]** выбрать пункт меню "Установка нуля" и подтвердить нажатием **[OK]**.



2. Клавишей **[OK]** перейти к редактированию значения mbar, клавишей **[->]** поставить курсор на редактируемую позицию.



3. Клавишей **[+]** установить желаемое значение mbar и сохранить нажатием **[OK]**.
4. Клавишами **[ESC]** и **[->]** перейти к установке диапазона

Установка нуля выполнена.



Информация:

Установка нуля сдвигает значение установки диапазона. Измерительный интервал, т.е. разность значений установки нуля и диапазона, не изменяется.

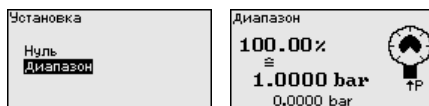
Если установка выполняется с давлением, просто ввести измеренное значение, показанное внизу на дисплее.

При превышении интервала установки на дисплее появится сообщение "Значение вне пределов". Можно отменить ввод нажатием **[ESC]**, либо принять показанное предельное значение клавишей **[OK]**.

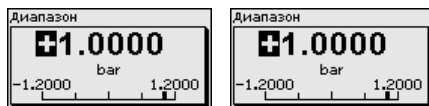
Начальная установка - Установка диапазона

Выполнить следующее:

1. Клавишей **[->]** выбрать пункт меню Установка диапазона и подтвердить нажатием **[OK]**.



2. Клавишей **[OK]** перейти к редактированию значения mbar, клавишей **[>]** поставить курсор на редактируемую позицию.



3. Клавишей **[+]** установить желаемое значение mbar и сохранить нажатием **[OK]**.

Если установка выполняется с давлением, просто ввести измеренное значение, показанное внизу на дисплее.

При превышении интервала установки на дисплее появится сообщение "*Значение вне пределов*". Можно отменить ввод нажатием **[ESC]**, либо принять показанное предельное значение клавишей **[OK]**.

Установка диапазона выполнена.

Начальная установка - Установка Min - Уровень

Выполнить следующее:

1. Клавишей **[>]** выбрать меню **Начальная установка** и подтвердить нажатием **[OK]**. Клавишей **[>]** выбрать меню "**Установка**", затем "**Установка Min**" и подтвердить нажатием **[OK]**.



2. Клавишей **[OK]** перейти к редактированию процентного значения, клавишей **[>]** поставить курсор на редактируемую позицию.
3. Клавишей **[+]** установить желаемое процентное значение (например 10 %) и сохранить нажатием **[OK]**. Курсор теперь переходит на позицию редактирования значения давления.
4. Ввести соответствующее значение давления для уровня Min. (например 0 mbar).
5. Сохранить установку нажатием **[OK]** и клавишами **[ESC]** и **[>]** перейти к установке Max.

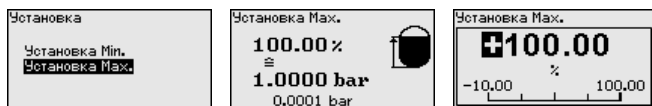
Установка Min выполнена.

Если установка выполняется с заполнением емкости, просто ввести измеренное значение, показанное внизу на дисплее.

Начальная установка - Установка Max - Уровень

Выполнить следующее:

1. Клавишей **[>]** выбрать пункт меню **Установка Max** и подтвердить нажатием **[OK]**.



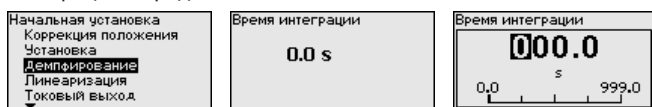
2. Клавишей **[OK]** перейти к редактированию процентного значения, клавишей **[->]** поставить курсор на редактируемую позицию.
3. Клавишей **[+]** установить желаемое процентное значение (например 90 %) и сохранить нажатием **[OK]**. Курсор теперь переходит на позицию редактирования значения давления.
4. Ввести значение давления, соответствующее процентному значению для полной емкости (например 900 mbar).
5. Сохранить установку нажатием **[OK]**

Установка Max выполнена.

Если установка выполняется с заполнением емкости, просто ввести измеренное значение, показанное внизу на дисплее.

Начальная установка - Демпфирование

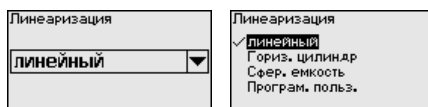
Для демпфирования вызванных условиями процесса колебаний измеренных значений в данном меню можно установить время интеграции в пределах 0 ... 999 сек. Шаг составляет 0,1 сек.



Заводская установка зависит от типа датчика.

Начальная установка - Линеаризация

Линеаризация требуется для всех емкостей, объем которых изменяется нелинейно с увеличением уровня заполнения, например горизонтальных цилиндрических или сферических емкостей, если необходима индикация в единицах объема. Для таких емкостей имеются соответствующие кривые линеаризации, которые задают отношение между уровнем заполнения в процентах и объемом емкости. Линеаризация действует для индикации измеренных значений и для токового выхода.



Осторожно!

При применении датчика в системе защиты от переполнения по WHG необходимо учитывать следующее:

Если выбрана кривая линеаризации, измерительный сигнал более не будет обязательно линейным по отношению к уровню заполнения. Это следует учитывать, особенно при установке точки переключения предельного сигнализатора.

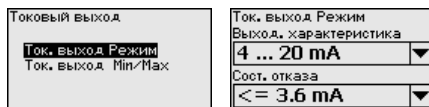
**Начальная установка -
Токовый выход**

В меню "Токовый выход" задаются все свойства токового выхода.

У устройств со встроенным вторым токовым выходом свойства каждого токового выхода устанавливаются индивидуально. Дальнейшее описание действительно для установки обоих токовых выходов.

**Начальная установка
- Токовый выход 1 и 2
(режим)**

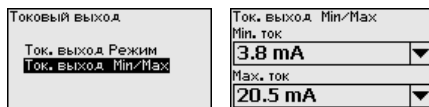
В меню "Ток. выход - режим" задается выходная характеристика и состояние токового выхода при неисправностях.



Заводская установка: выходная характеристика 4 ... 20 mA, состояние отказа < 3,6 mA.

**Начальная установка
- Токовый выход 1 и 2
(Min./Max.)**

В меню "Токовый выход Min./Max." устанавливаются параметры токового выхода в рабочем режиме.



Заводская установка: Min.-ток 3,8 mA и Max.-ток 20,5 mA.

**Начальная установка
- Блокировать/деблоки-
ровать настройку**

Через меню "Блокировать/деблокировать настройку" параметры датчика защищаются от нежелательных или непреднамеренных изменений. При этом PIN долговременно активируется/деактивируется.

Если PIN активирован, то без ввода PIN возможны только лишь следующие функции:

- Выбор меню и отображение данных
- Считывание данных из датчика в модуль индикации и настройки

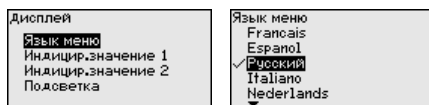
**Осторожно!**

При активном PIN блокируется также настройка через PACTware/DTM или другую систему.

PIN-код можно изменить через меню "Дополнительные установки - PIN".

Дисплей - Язык

Через данное меню можно выбрать желаемый язык дисплея.



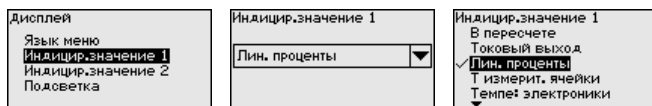
Можно выбрать один из следующих языков:

- Немецкий
- Английский
- Французский
- Испанский
- Русский
- Итальянский
- Нидерландский
- Португальский
- Польский
- Чешский
- Турецкий

В состоянии при поставке VEGABAR 82 имеет установку языка в соответствии с заказом.

Дисплей - Индицируемое значение 1 и 2

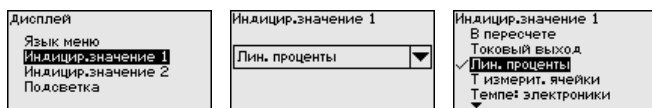
В этом меню определяется, какое измеренное значение будет индицироваться на дисплее.



Заводская установка индицируемого значения "Лин. проценты".

Дисплей - Формат индикации 1 и 2

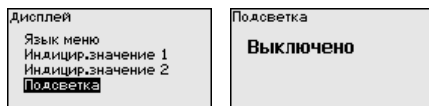
В этом меню задается, с каким числом знаков после запятой измеренное значение будет индицироваться на дисплее.



Заводская установка формата индикации "Автоматически".

Дисплей - Подсветка

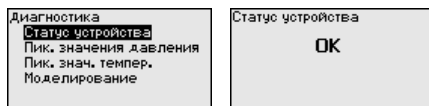
Модуль индикации и настройки имеет подсветку дисплея. В этом меню можно включить подсветку. Требуемый уровень рабочего напряжения см. в гл. "Технические данные".



В состоянии при поставке подсветка включена.

Диагностика - Статус устройства

В данном меню отображается статус устройства.



Диагностика - Пиковые значения давления

В датчике сохраняются минимальное и максимальное измеренные значения. Оба эти значения индицируются через меню "Пиковые значения давления".

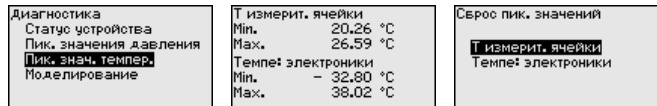
В следующем окне можно выполнить отдельный сброс каждого из указателей пиковых значений.



Диагностика - Пиковые значения температуры

В датчике сохраняются минимальное и максимальное пиковые измеренные значения температуры измерительной ячейки и электроники. В меню "*Пиковые значения температуры*" показываются оба значения.

В следующем окне можно выполнить отдельный сброс каждого из этих указателей пиковых значений.



Диагностика - Моделирование

Данное меню позволяет моделировать измеренные значения через токовый выход, с помощью чего проверяется канал передачи сигнала, например через подключенное устройство индикации или входную карту системы управления.



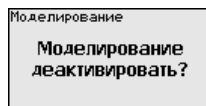
Выберите желаемую величину для моделирования и задайте желаемое числовое значение.



Осторожно!

При выполняемом моделировании моделируемое значение выдается как токовое значение 4 ... 20 mA и как цифровой сигнал HART. В рамках функции Asset Management выдается сообщение о статусе "*Maintenance (Требуется обслуживание)*".

Чтобы деактивировать моделирование, нажмите клавишу **[ESC]** и подтвердите сообщение.



клавишей **[OK]**.

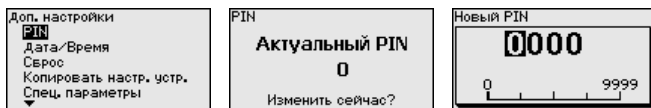


Информация:

Автоматически датчик завершает моделирование через 60 минут.

Доп. настройки - PIN

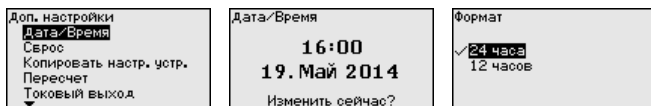
В этом меню индицируется PIN, и здесь его можно изменить. Однако эта функция доступна, только если в меню "Начальная установка/Блокировать/Деблокировать настройку" настройка была деблокирована.



PIN в состоянии при поставке: "0000".

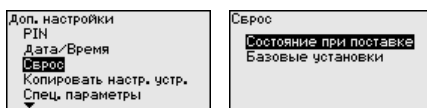
Доп. настройки - Дата и время

В этом меню устанавливаются внутренние часы датчика. Переключения летнего/зимнего времени не производится.



Доп. настройки - Сброс

Посредством сброса сбрасываются определенные выполненные пользователем установки параметров.



Имеются следующие функции сброса:

Состояние при поставке: Восстановление исходных установок параметров при поставке с завода, включая выполненные по заказу установки. Программируемая пользователем кривая линейаризации, а также память измеренных значений будут удалены.

Базовые установки: Сброс установок параметров, включая специальные параметры, до значений по умолчанию. Программируемая кривая линейаризации, а также память измеренных значений будут удалены.

В следующей таблице показаны значения по умолчанию для данного устройства. Доступные меню и значения могут зависеть от исполнения устройства или применения:

Сброс - Начальная установка

Пункт меню	Параметр	Значение по умолчанию
Имя места измерения		Датчик
Применение		Применение - Уровень
	Ведомый (Slave) датчик для электронного дифференциального давления	Деактивировано

Пункт меню	Параметр	Значение по умолчанию
Единицы	Единицы установки	mbar (при номинальных измерительных диапазонах ≤ 400 mbar) bar (при номинальных измерительных диапазонах ≥ 1 bar)
	Единицы температуры	°C
Коррекция положения		0,00 bar
Установка	Установка нуля/Min.	0,00 bar 0,00 %
	Установка диапазона/Max.	Номинальный диапазон измерения, bar 100,00 %
Демпфирование	Время интеграции	0,0 s
Токовый выход	Ток. выход - режим	Выходная характеристика 4 ... 20 mA Состояние при неисправности $\leq 3,6$ mA
	Ток. выход Min./Max.	3,8 mA 20,5 mA
Блокировать настройку		Разблокировано

Сброс - Дисплей

Пункт меню	Значение по умолчанию
Язык меню	В зависимости от спецификации заказа
Индицируемое значение 1	Токовый выход в %
Индицируемое значение 2	Керамическая измерительная ячейка: Температура измерительной ячейки в °C Металлическая измерительная ячейка: Температура электроники в °C
Подсветка	Включено

Сброс - Диагностика

Пункт меню	Параметр	Значение по умолчанию
Статус устройства		-
Пиновые значения	Давление	Текущее измеренное значение
	Температура	Текущие значения температуры измерительной ячейки, электроники
Моделирование		Давление процесса

Сброс - Доп. настройки

Пункт меню	Параметр	Значение по умолчанию
PIN		0000
Дата/Время		Текущая дата/текущее время
Копировать установки устройства		
Специальные параметры		не сбрасывается
Пересчет	Величина пересчета	Объем в l
	Формат пересчета	0 % соответствует 0 l 100 % соответствует 0 l
Токовый выход 1	Токовый выход - величина	Lin.-проценты - Уровень
	Ток. выход - установка	0 ... 100 % соответствует 4 ... 20 mA
Токовый выход 2	Токовый выход - величина	Температура измерительной ячейки
	Ток. выход - установка	0 ... 100 % соответствует 4 ... 20 mA
Режим HART		Адрес 0

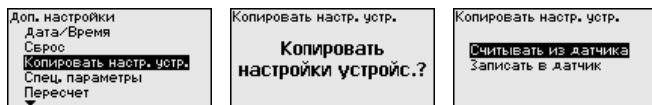
Доп. настройки - Копировать установки устройства

Данная функция позволяет копировать установки устройства. Имеются следующие функции копирования:

- Считывать из датчика: данные из датчика сохранить в модуле индикации и настройки.
- Записать в датчик: данные из модуля индикации и настройки снова сохранить в датчике.

В модуле индикации и настройки сохраняются следующие данные и установки:

- Все данные меню "Начальная установка" и "Дисплей"
- В меню "Доп. настройки" пункты "Сброс, Дата/Время"
- Программируемая пользователем кривая линеаризации



Скопированные данные сохраняются в памяти EEPROM в модуле индикации и настройки, в том числе при отключении питания, данные можно записать из модуля в другие датчики или хранить в модуле как резервную копию данных, например для замены электроники.



Примечание:

Перед сохранением данных в датчике выполняется проверка соответствия данных датчику. При этом индицируется тип

датчика исходных данных, а также тип датчика целевого датчика. Если данные не соответствуют, выдается сообщение об ошибке и функция блокируется. Сохранение выполняется только после деблокировки.

Доп. настройки - Специальные параметры

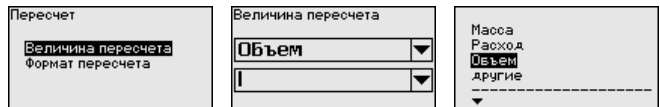
В этом пункте меню вы попадаете в защищенную зону для задания специальных параметров. В редких случаях отдельные параметры могут изменяться для адаптации датчика к специальным требованиям.

Изменять установки специальных параметров можно только после консультации с нашими сервисными специалистами.



Доп. настройки - Пересчет (1)

В меню "Пересчет (1)" определяется величина и единицы пересчета для значения уровня на дисплее, например объем в литрах.



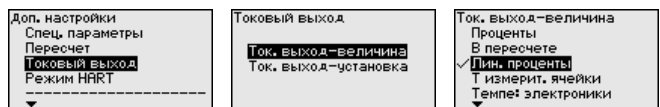
Доп. настройки - Пересчет (2)

В меню "Пересчет (2)" определяется формат пересчета на дисплее и пересчет измеренного значения уровня для 0 % и 100 %.



Доп. настройки - Токовый выход 1 и 2 (Величина)

В пункте меню "Токовый выход - величина" задается, какая измеряемая величина будет выдаваться через токовый выход.

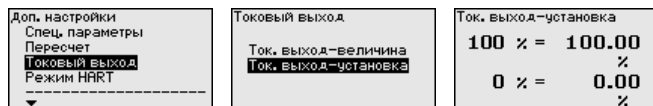


Возможен следующий выбор:

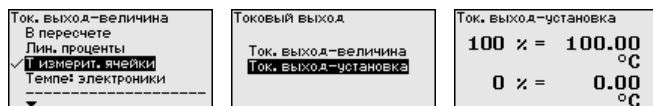
- Высота заполнения
- Плотность
- Дифференциальное давление
- Статическое давление
- Проценты
- В пересчете
- Проценты линеаризованные
- Температура измерительной ячейки (керамическая измерительная ячейка)
- Температура электроники

Доп. настройки - Токовый выход 1 и 2 (Установка)

В зависимости от выбранной измеряемой величины, в меню "Токовый выход - Установка", задается, каким измеренным значениям соответствует 4 мА (0 %) и 20 мА (100 %) токового выхода.



Если в качестве измеряемой величины выбрана температура измерительной ячейки, то, например, 0 °C соответствует 4 мА и 100 °C соответствует 20 мА.



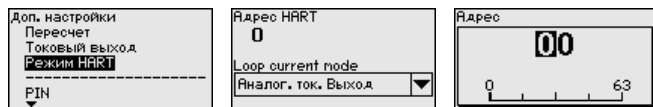
Доп. настройки - Режим HART

Датчик имеет режимы работы HART "Аналоговый токовый выход" и "Фиксированный ток (4 мА)". В этом меню устанавливается режим работы HART и задается адрес для работы в многоточечном режиме.

В режиме работы "Фиксированный токовый выход" на одном двухпроводном кабеле может работать до 63 датчиков (многоточечный режим). Каждому датчику должен быть присвоен адрес в диапазоне от 0 до 63.

Если выбрана функция "Аналоговый токовый выход" и одновременно введен адресный номер, в многоточечном режиме может также выдаваться сигнал 4 ... 20 мА.

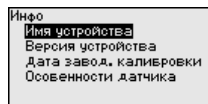
В режиме "Фиксир. ток (4 мА)" будет, независимо от текущего уровня, выдаваться постоянный сигнал 4 мА.



Заводская установка: "Аналоговый токовый выход" и адрес 00.

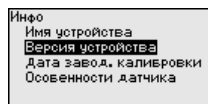
Инфо - Имя устройства

В этом меню индицируется имя и серийный номер устройства:



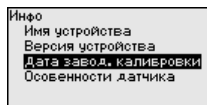
Инфо - Версия устройства

В этом меню индицируется аппаратная и программная версия датчика.

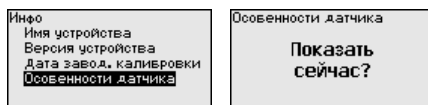


Инфо - Дата заводской калибровки

В этом меню индицируется дата заводской калибровки датчика, а также дата последнего изменения параметров датчика через модуль индикации и настройки или через ПН.

**Инфо - Особенности датчика**

В этом меню индицируются особенности датчика: вид взрывозащиты, присоединение, уплотнение, диапазон измерения, электроника, корпус и др.

**6.6 Сохранение данных параметрирования**

Для сервисных целей рекомендуется записать данные установки, например, в этом руководстве по эксплуатации, а также сохранить их в архиве.

При наличии модуля индикации и настройки, данные установок устройства можно считывать из датчика и сохранять их в модуле (см. Руководство по эксплуатации "Модуль индикации и настройки", меню "Копировать данные датчика"). Данные долговременно сохраняются в модуле, в том числе при отсутствии питания датчика.

В модуле индикации и настройки сохраняются следующие данные и установки:

- Все данные меню "Начальная установка" и "Дисплей"
- В меню "Доп. настройки" данные пунктов "Единицы датчика, единицы температуры и линеаризация"
- Значения созданной пользователем кривой линеаризации

Функцию копирования данных можно также использовать для переноса установок одного устройства на другое устройство того же типа. В случае замены датчика, модуль индикации и настройки с сохраненными в нем данными устанавливается на новом датчике и данные записываются в новый датчик из модуля также через пункт меню "Копировать данные датчика".

7 Начальная установка с помощью PACTware

7.1 Подключение ПК

Через интерфейсный адаптер прямо к датчику

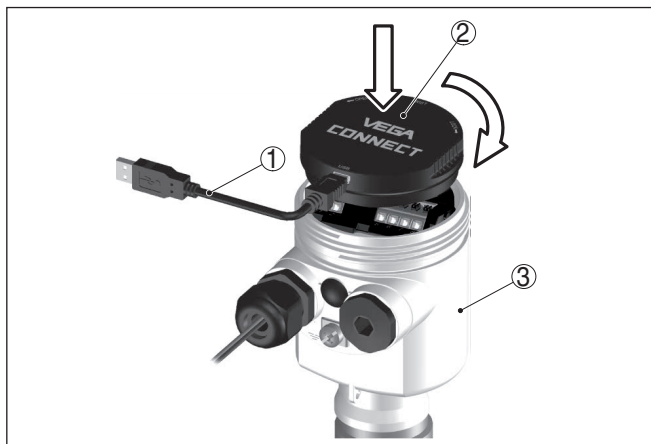


Рис. 42: Подключение ПК через интерфейсный адаптер прямо к датчику

- 1 Кабель USB к ПК
- 2 Интерфейсный адаптер VEGACONNECT
- 3 Датчик

Через интерфейсный адаптер и HART

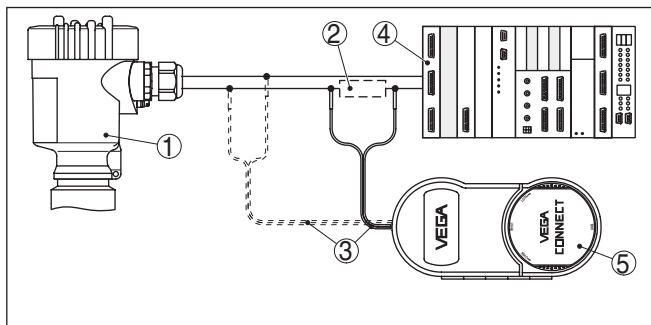


Рис. 43: Подключение ПК к сигнальному кабелю через HART

- 1 Датчик
- 2 Сопротивление HART 250 Ω (дополнительно, в зависимости от устройства формирования сигнала)
- 3 Соединительный кабель с 2-миллиметровыми штекерами и зажимами
- 4 Система формирования сигнала/ПЛК/Питание
- 5 Интерфейсный адаптер, например VEGACONNECT 4



Примечание:

Для источников питания со встроенным сопротивлением HART (внутреннее сопротивление прилб. 250 Ω) дополнительное внешнее сопротивление не требуется. Такими источниками

питания являются, например, устройства VEGATRENN 149A, VEGAMET 381 и VEGAMET 391. Большинство стандартных Ex-разделителей питания также оснащены достаточным токоограничительным сопротивлением. В таких случаях интерфейсный адаптер может быть подключен параллельно линии 4 ... 20 mA (на предыдущем рис. показано пунктиром).

7.2 Параметрирование

Условия

Параметрирование устройства может выполняться с помощью персонального компьютера с программным обеспечением для настройки PACTware с интегрированными в него драйверами устройства (DTM) по стандарту FDT. В состав Коллекции DTM вместе со всеми имеющимися DTM включается текущая версия PACTware. Драйверы DTM могут интегрироваться и в другие программные оболочки, соответствующие стандарту FDT.



Примечание:

Для обеспечения поддержки всех функций устройства необходимо использовать последнюю версию Коллекции DTM. Однако следует учитывать, что не все описанные функции могут быть доступны в случае старой версии программного обеспечения самого устройства. Новую версию программного обеспечения устройства можно загрузить с нашей домашней страницы в Интернете. Описание процедуры обновления ПО устройства также доступно через Интернет.

Параметрирование с помощью "Коллекции DTM/PACTware" описано в соответствующем руководстве, которое поставляется вместе с Коллекцией DTM, а также может быть загружено с нашей домашней страницы. Подробную информацию см. в онлайн-овой справке PACTware и DTM.

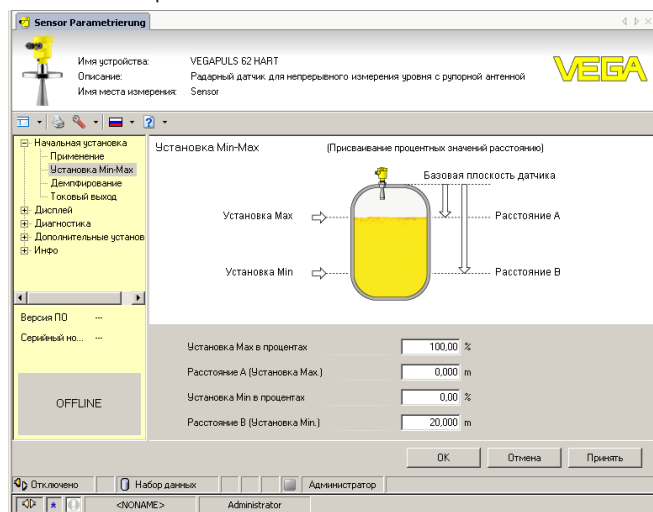


Рис. 44: Вид DTM (пример)

**Стандартная версия/
Полная версия**

Все DTM устройств поставляются в двух версиях: бесплатной стандартной и платной полной версии. В стандартной версии имеются все функции для полной начальной установки, помощник создания проектов, функции сохранения/печати проектов, функции импорта/экспорта.

Полная версия имеет расширенные возможности печати проектов и функцию сохранения измеренных значений и эхо-кривых. В полную версию также включена программа расчета резервуара и мультивьюер для индикации и анализа сохраненных измеренных значений и эхо-кривых.

Стандартную версию можно загрузить с www.vega.com/downloads и "Software". Полную версию можно получить на CD через наше представительство в вашем регионе.

7.3 Сохранение данных параметрирования

Рекомендуется задокументировать и сохранить данные параметрирования через PACTware для дальнейшего использования и сервисных целей.

8 Начальная установка с помощью других систем

8.1 Настроечные программы DD

Для устройства имеются описания устройств в виде Enhanced Device Description (EDD) для настроечных программ DD, например AMS™ и PDM.

Эти файлы можно загрузить с www.vega.com/downloads и "Software".

8.2 Field Communicator 375, 475

Для устройства имеются описания устройства в виде EDD для параметрирования с помощью коммуникатора Field Communicator 375 или 475.

Для интеграции EDD в Field Communicator 375 или 475 требуется программное обеспечение "Easy Upgrade Utility", получаемое от производителя. Это ПО обновляется через Интернет, и новые EDD после их выпуска автоматически принимаются изготовителем в каталог устройств этого ПО, после чего их можно перенести на Field Communicator.

9 Диагностика, управление запасами и сервис

9.1 Содержание в исправности

Обслуживание

При использовании по назначению и нормальной эксплуатации особое обслуживание не требуется.

Налипание продукта на мембрану может повлиять на результат измерения. В зависимости от датчика и условий применения, следует принять соответствующие меры для предупреждения сильного налипания, а особенно затвердевания продукта на мембране.

9.2 Память диагностики

Устройство имеет несколько памятей, используемых для диагностических целей. Данные сохраняются в памяти, в том числе при отключении питания.

Память измеренных значений

В датчике в кольцевом буфере могут сохраняться до 100000 измеренных значений. Каждая запись содержит измеренное значение с отметкой даты/времени.

В зависимости от исполнения устройства, могут сохраняться, например, следующие значения:

- Давление
- Дифференциальное давление
- Уровень
- Расход
- Плотность
- Межфазный уровень
- Процентное значение
- Lin.-проценты
- Значения в пересчете
- Температура измерительной ячейки
- Температура электроники

Память измеренных значений в состоянии при поставке активна и каждую минуту сохраняет значения расстояния, надежности измерения и температуры электроники.

Желаемые значения и условия записи задаются посредством ПК с PACTware/DTM или системы управления с EDD. Этим путем выполняется отбор или также сброс данных.

Память событий

В датчике в нестираемой памяти автоматически сохраняется до 500 событий с отметкой времени. Каждая запись содержит дату/время, тип события, описание события и значение. Типы событий:

- Изменение параметра
- Временные точки включения и выключения
- Сообщения о статусе (по NE 107)
- Сообщения об ошибках (по NE 107)

Отбор данных осуществляется через ПК с PACTware/DTM или систему управления с EDD.

9.3 Функция управления активами (Asset Management)

Устройство имеет функцию самоконтроля и диагностики по NE 107 и VDI/VDE 2650. Подробные сообщения об ошибках, соответствующие приведенным в следующей таблице сообщениям о статусе, отображаются в меню "Диагностика" на модуле индикации и настройки, в PACTware/DTM и EDD.

Сообщения о статусе

Сообщения о статусе подразделяются по следующим категориям:

- Отказ
- Функциональный контроль
- Вне спецификации
- Требуется обслуживание

и обозначаются соответствующими пиктограммами:

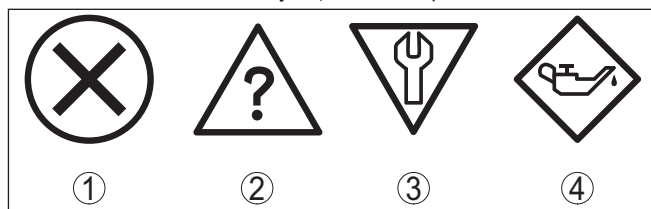


Рис. 45: Пиктограммы сообщений о статусе

- 1 Отказ (Failure) - красный
- 2 Вне спецификации (Out of specification) - желтый
- 3 Функциональный контроль (Function check) - оранжевый
- 4 Требуется обслуживание (Maintenance) - синий

Отказ (Failure): Обнаружено нарушение функции, устройство выдает сообщение о неисправности.

Это сообщение о статусе всегда активно, деактивирование пользователем невозможно.

Функциональный контроль (Function check): На устройстве выполняется какая-либо функция, измеренное значение временно недействительно (например во время моделирования).

Данное сообщение о статусе по умолчанию неактивно. Пользователь может активировать его через PACTware/DTM или EDD.

Вне спецификации (Out of specification): Измеренное значение ненадежное, так как превышена спецификация устройства (например температура электроники).

Данное сообщение о статусе по умолчанию неактивно. Пользователь может активировать его через PACTware/DTM или EDD.

Требуется обслуживание (Maintenance): Функция устройства ограничена из-за внешних воздействий. Есть влияние на измеренное значение, но измеренное значение действительное. Для предупреждения отказа в ближайшее время (например из-за налипания), необходимо запланировать обслуживание.

Данное сообщение о статусе по умолчанию неактивно. Пользователь может активировать его через PACTware/DTM или EDD.

Failure

В следующей таблице даны коды ошибок и текстовые сообщения о статусе "Failure" и указаны возможные причины и меры по их устранению. Следует учитывать, что некоторые данные действительны только для устройств в четырехпроводном исполнении.

Код Текстовое сообщение	Причина	Устранение	DevSpec State в CMD 48
F013 Нет действительного измеренного значения	<ul style="list-style-type: none"> – Избыточное давление или пониженное давление – Дефект измерительной ячейки 	<ul style="list-style-type: none"> – Заменить измерительную ячейку – Отправить устройство на ремонт 	Бит 0 байта 0...5
F017 Диапазон установки слишком малый	<ul style="list-style-type: none"> – Установка вне пределов спецификации 	<ul style="list-style-type: none"> – Изменить установку в соответствии с предельными значениями 	Бит 1 байта 0...5
F025 Ошибка в таблице линеаризации	<ul style="list-style-type: none"> – Опорные точки возрастают не в непрерывной последовательности, например, из-за нелогичной пары значений 	<ul style="list-style-type: none"> – Проверить таблицу линеаризации – Таблицу удалить/создать снова 	Бит 2 байта 0...5
F036 Отсутствует исполнимое ПО датчика	<ul style="list-style-type: none"> – Неудачное или прерванное обновление ПО 	<ul style="list-style-type: none"> – Повторить обновление ПО – Проверить исполнение электроники – Заменить электронику – Отправить устройство на ремонт 	Бит 3 байта 0...5
F040 Ошибка в электронике	<ul style="list-style-type: none"> – Аппаратная неисправность 	<ul style="list-style-type: none"> – Заменить электронику – Отправить устройство на ремонт 	Бит 4 байта 0...5

Код Текстовое со- общение	Причина	Устранение	DevSpec State в CMD 48
F041 Ошибка связи	– Нет соединения с электроникой датчика	– Проверить соединение между электроникой чувствительного элемента и главной электроникой (у исполнения с выносным корпусом)	Бит 5 байта 0...5
F042 Коммуникационная ошибка - Slave	– Нет связи с ведомым датчиком (Slave)	– Проверить соединение между ведущим (Master) и ведомым (Slave) датчиками	Бит 15 байта 0...5
F080 Общая ошибка ПО	– Общая ошибка ПО	– Кратковременно отключить рабочее напряжение	Бит 6 байта 0...5
F105 Идет поиск измеренного значения	– Устройство находится в пусковой фазе, и измеренное значение пока не может быть обнаружено	– Подождать до завершения пусковой фазы	Бит 7 байта 0...5
F113 Ошибка связи	– Ошибка во внутренней связи устройства	– Кратковременно отключить рабочее напряжение – Отправить устройство на ремонт	Бит 8 байта 0...5
F260 Ошибка в калибровке	– Ошибка в выполненной на заводе калибровке – Ошибка в EEPROM	– Заменить электронику – Отправить устройство на ремонт	Бит 10 байта 0...5
F261 Ошибка в установке устройства	– Ошибка при начальной установке – Ошибка при выполнении сброса	– Повторить начальную установку – Повторить сброс	Бит 11 байта 0...5

Код Текстовое сообщение	Причина	Устранение	DevSpec State в CMD 48
F264 Ошибка монтажа/начальной установки	<ul style="list-style-type: none"> – Не соответствующие выбранному применению настройки (например: "Расстояние", единицы установки при применении "Давление процесса") – Недействительная конфигурация датчика (например: Применение "Электронное дифференциальное давление" с подключенной измерительной ячейкой дифференциального давления) 	<ul style="list-style-type: none"> – Изменить настройки – Изменить подключенную конфигурацию датчика или применение 	Бит 12 байта 0...5
F265 Нарушение функции измерения	<ul style="list-style-type: none"> – Датчик более не выполняет измерения 	<ul style="list-style-type: none"> – Выполнить сброс – Кратковременно отключить рабочее напряжение 	Бит 13 байта 0...5

Function check

В следующей таблице даны коды ошибок и текстовые сообщения о статусе "*Function check*", а также возможные причины и меры по их устранению.

Код Текстовое сообщение	Причина	Устранение	DevSpec State в CMD 48
S700 Моделирование активно	<ul style="list-style-type: none"> – Активно моделирование 	<ul style="list-style-type: none"> – Завершить моделирование – Подождать до автоматического завершения через 60 минут 	"Simulation Active" в "Standardized Status 0" ("Моделирование активно" в "Стандартизованном статусе 0")

Out of specification

В следующей таблице даны коды ошибок и текстовые сообщения о статусе "*Out of specification*", а также возможные причины и меры по их устранению.

Код Текстовое сообщение	Причина	Устранение	DevSpec State в CMD 48
S600 Недопустимая температура электроники	– Температура электроники не в пределах спецификации	– Проверить температуру окружающей среды – Изолировать электронику – Применить устройство с более высоким температурным диапазоном	Бит 8 байта 14...24
S603 Недопустимое рабочее напряжение	– Рабочее напряжение ниже специфицированного диапазона	– Проверить электрическое подключение – При необходимости, повысить рабочее напряжение	Бит 9 байта 14...24

Maintenance

В следующей таблице даны коды ошибок и текстовые сообщения о статусе "Maintenance", а также возможные причины и меры по их устранению.

Код Текстовое сообщение	Причина	Устранение	DevSpec State в CMD 48
M500 Ошибка в состоянии при поставке	– При сбросе до состояния при поставке данные не были восстановлены	– Повторить сброс – Загрузить в датчик файл XML с данными датчика	Бит 0 байта 14...24
M501 Ошибка в неактивной таблице линеаризации	– Опорные точки возрастают не в непрерывной последовательности, например, из-за нелогичной пары значений	– Проверить таблицу линеаризации – Таблицу удалить/создать снова	Бит 1 байта 14...24
M502 Ошибка в памяти событий	– Аппаратная ошибка EEPROM	– Заменить электронику – Отправить устройство на ремонт	Бит 2 байта 14...24
M504 Ошибка в интерфейсе устройства	– Аппаратная неисправность	– Заменить электронику – Отправить устройство на ремонт	Бит 3 байта 14...24

Код Текстовое со- общение	Причина	Устранение	DevSpec State в CMD 48
M507 Ошибка в установке у- стройства	<ul style="list-style-type: none"> – Ошибка при начальной уста-новке – Ошибка при выполнении сброса 	<ul style="list-style-type: none"> – Выполнить сброс и повторить начальную уста-новку 	Бит 4 байта 14...24

9.4 Устранение неисправностей

Состояние при неис- правностях

Лицо, эксплуатирующее устройство, должно принять соответствующие меры для устранения возникших неисправностей.

Порядок устранения неисправностей

Первые меры:

- Обработка сообщений об ошибках, например, на модуле индикации и настройки
- Проверка выходного сигнала
- Обработка ошибок измерения

Разнообразные диагностические функции можно использовать на ПК с ПО PACTware и соответствующим DTM. Во многих случаях таким путем можно установить и устранить причины неисправностей.

Проверка сигнала 4 ... 20 mA

Подключить ручной мультиметр в соответствующем диапазоне согласно схеме подключения. В следующей таблице приведены возможные ошибки в токовом сигнале и меры по их устранению:

Ошибка	Причина	Устранение
Сигнал 4 ... 20 mA неу- стойчивый	<ul style="list-style-type: none"> – Колебания измеряемой величины 	<ul style="list-style-type: none"> – Установить демпфирование, в зависимости от устройства, через модуль индикации и настройки или PACTware/DTM
Сигнал 4 ... 20 mA отсут- ствует	<ul style="list-style-type: none"> – Нарушение электриче-ского подклю-чения 	<ul style="list-style-type: none"> – Проверить подключение согласно п. "Порядок подклю-чения" и, при необходимости, исправить в соответствии с п. "Схема подключения"
	<ul style="list-style-type: none"> – Отсутствует питание 	<ul style="list-style-type: none"> – Проверить целостность кабелей и, при необходимости, отремон-тировать
	<ul style="list-style-type: none"> – Слишком низ-кое рабочее напряжение или слишком высокое сопротивление нагрузки 	<ul style="list-style-type: none"> – Проверить и, при необходимости, отрегулировать

Ошибка	Причина	Устранение
Токовый сигнал выше 22 mA или ниже 3,6 mA	– Блок электроники в датчике неисправен	– Заменить устройство или отправить его на ремонт

Действия после устранения неисправностей

В зависимости от причины неисправности и принятых мер, настройки, описанные в гл. "Пуск в эксплуатацию", нужно выполнить снова либо проверить их достоверность и полноту.

24-часовая сервисная горячая линия

Если указанные меры не дают результата, в экстренных случаях звоните на сервисную горячую линию VEGA по тел. **+49 1805 858550**.

Горячая линия работает круглосуточно семь дней в неделю.

Консультации по горячей линии даются на английском языке. Консультации бесплатные (без учета платы за телефонный звонок).

9.5 Замена рабочего узла у исполнения IP 68 (25 bar)

У исполнения IP 68 (25 bar) рабочий узел может быть заменен самим пользователем на месте применения. Соединительный кабель и выносной корпус могут быть сохранены.

Необходимый инструмент:

- Торцовый шестигранный ключ (размер 2)



Осторожно!

Замену можно производить только в обесточенном состоянии.



Для применения во взрывоопасных зонах должна использоваться сменная часть с соответствующей маркировкой по взрывозащите.



Осторожно!

При замене внутренняя сторона частей должна быть защищена от грязи и влажности.

Для замены выполнить следующее:

1. Торцовым шестигранным ключом ослабить стопорный винт
2. Кабельный узел осторожно снять с рабочего узла

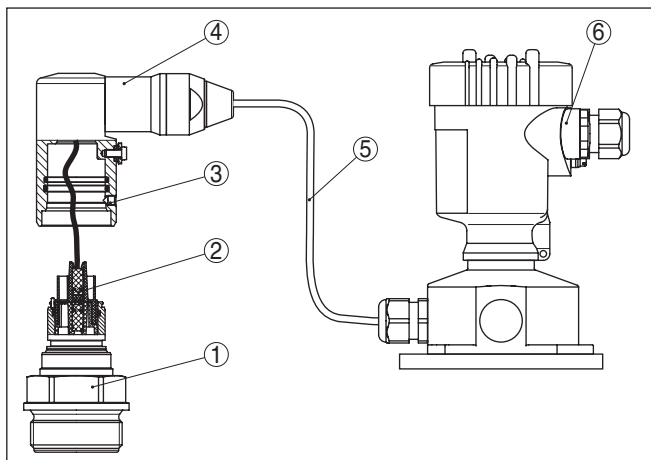


Рис. 46: VEGABAR 82 в исполнении IP 68, 25 bar, с боковым выводом кабеля и выносным корпусом

- 1 Рабочий узел
- 2 Штекерный соединитель
- 3 Стопорный винт
- 4 Кабельный узел
- 5 Соединительный кабель
- 6 Выносной корпус

3. Отсоединить штекерный соединитель
 4. Смонтировать новый рабочий узел на месте измерения
 5. Снова соединить штекерный соединитель
 6. Кабельный узел вставить в рабочий узел и повернуть в желаемое положение
 7. Торцовым шестигранным ключом затянуть стопорный винт
- Замена выполнена.

Сменную часть можно заказать через соответствующее представительство производителя.

Для этого требуется серийный номер, который указан на шильдике прибора или на накладной.

9.6 Замена блока электроники

Дефектный блок электроники может быть заменен самим пользователем на блок идентичного типа.



Для Ex-применений могут применяться только устройства и блоки электроники с соответствующей маркировкой взрывозащиты.

Запасной блок электроники можно заказать через соответствующее представительство производителя.

Подробную информацию о замене электроники см. в Руководстве по эксплуатации "Блок электроники VEGABAR серии 80".

9.7 Обновление ПО

Для обновления ПО устройства необходимо следующее:

- Устройство
- Питание
- Интерфейсный адаптер VEGACONNECT
- ПК с ПО PACTware
- Файл с актуальным ПО устройства

Актуальное ПО устройства и подробную информацию по процедуре обновления см. на www.vega.com/downloads и "Software".



Осторожно!

Разрешения на применение устройств могут быть связаны с определенными версиями ПО. При обновлении ПО убедитесь, что разрешение на применение остается действующим.

Подробную информацию см. на www.vega.com/downloads в разделе "Approvals".

9.8 Действия при необходимости ремонта

Ремонтный формуляр и подробную информацию по процедуре см. на www.vega.com/downloads и "Formulare und Zertifikate".

Заполнение такого формуляра позволит быстро и без дополнительных запросов произвести ремонт.

При необходимости ремонта сделать следующее:

- Распечатать и заполнить бланк для каждого прибора
- Прибор очистить и упаковать для транспортировки
- Заполненный формуляр и имеющиеся данные безопасности прикрепить снаружи на упаковку
- Адрес для обратной доставки можно узнать у нашего представителя в вашем регионе. Наши региональные представительства см. на нашей домашней странице www.vega.com.

10 Демонтаж

10.1 Порядок демонтажа



Внимание!

При наличии опасных рабочих условий (емкость или трубопровод под давлением, высокая температура, агрессивный или ядовитый продукт и т.п.), демонтаж следует выполнять с соблюдением соответствующих норм техники безопасности.

Выполнить действия, описанные в п. "Монтаж" и "Подключение к источнику питания", в обратном порядке.

10.2 Утилизация

Устройство состоит из перерабатываемых материалов. Конструкция прибора позволяет легко отделить блок электроники.

Утилизация в соответствии с установленными требованиями исключает негативные последствия для человека и окружающей среды и позволяет повторно использовать ценные материалы.

Материалы: см. п. "Технические данные"

При невозможности утилизировать устройство самостоятельно, обращайтесь к изготовителю.

Директива WEEE 2002/96/EG

Данное устройство не подлежит действию Директивы WEEE 2002/96/EG и соответствующих национальных законов.

Для утилизации устройство следует направлять прямо на специализированное предприятие, минуя коммунальные пункты сбора мусора, которые, в соответствии с Директивой WEEE, могут использоваться только для утилизации продуктов личного потребления.

11 Приложение

11.1 Технические данные

Материалы и вес

Контактирующие с продуктом материалы

Присоединение	316L, PVDF, сплав C22 (2.4602), сплав C276 (2.4819), дуплекс (1.4462), титан марки 2
Мембрана	Saphir-Keramik® (> 99,9 % керамика Al ₂ O ₃)
Материал стыка мембраны/основной части измерительной ячейки	стекло (при двойном и фасонном уплотнении не контактирует со средой)
Уплотнение измерительной ячейки	FKM (VP2/A, A+P 70.16), EPDM (A+P 75.5/KW75F), FFKM (Kalrez 6375, Perlast G75S, Perlast G75B)
Уплотнение для присоединения к процессу (в комплекте поставки)	
– Резьба G1/2 (EN 837)	Арамидные волокна, связанные с NBR
– Резьба G1 1/2 (DIN 3852-A)	Арамидные волокна, связанные с NBR
– M44 x 1,25 (DIN 13), M30 x 1,5	FKM, FFKM, EPDM

Материалы для применения на пищевых продуктах

Чистота обработки поверхности гигиенических присоединений, типично

– Присоединение	R _a < 0,8 μm
– Керамическая мембрана	R _a < 0,5 μm

Уплотнение под монтажной планкой EPDM

316L при разрешении на применение 3A

Не контактирующие с продуктом материалы

Корпус электроники	Пластик PBT (полиэстер), литой под давлением алюминий с порошковым покрытием, 316L
Выносной корпус	Пластик PBT (полиэстер), 316L
Цоколь, планка для монтажа выносного корпуса на стене	Пластик PBT (полиэстер), 316L
Уплотнение между цоколем и монтажной планкой	EPDM (несъемное)
Уплотнение крышки корпуса	NBR (корпус из нерж. стали), силикон (корпус из алюминия/пластика)
Смотровое окошко в крышке корпуса для модуля индикации и настройки	Поликарбонат (внесен в список UL-746-C)
Клемма заземления	316Ti/316L
Соединительный кабель между чувствительным элементом и выносным корпусом электроники у исполнения IP 68 (25 bar)	PE, PUR
Крепление типового шильдика на соединительном кабеле	Твердый полиэтилен
Соединительный кабель у исполнения IP 68 (1 bar)	PE

Вес

Общий вес VEGABAR 82 прикл. 0,8 ... 8 кг (1.764 ... 17.64 lbs), в зависимости от присоединения и корпуса

Моменты затяжки

Мак. момент затяжки для присоединения

– G½ A, G¾ A	30 Nm (22.13 lbf ft)
– G1 A, M30 x 1,5	50 Nm (36.88 lbf ft)
– G1 для PASVE	100 Nm (73.76 lbf ft)
– G1½	200 Nm (147.5 lbf ft)

Мак. момент затяжки для винтов

– PMC 1", PMC 1¼"	2 Nm (1.475 lbf ft)
– PMC 1½"	5 Nm (3.688 lbf ft)

Макс. момент затяжки для кабельных вводов NPT и кабелепроводной трубки

– Пластиковый корпус	10 Nm (7.376 lbf ft)
– Корпус из алюминия или нержавеющей стали	50 Nm (36.88 lbf ft)

Входная величина

Номинальный диапазон измерения и стойкость к перегрузке в бар/кПа

Данные приведены обзорно и зависят от измерительной ячейки. Возможны ограничения из-за материала и типа присоединения, а также выбранного типа давления. Действуют всегда данные, указанные на типовой табличке.

Номинальный диапазон измерения	Стойкость к перегрузкам (макс. давление)	Стойкость к перегрузкам (мин. давление)
Избыточное давление		
0 ... +0,025 bar/0 ... +2,5 кПа (только для измерительной ячейки Ø 28 мм)	+5 bar/+500 кПа	-0,05 bar/-5 кПа
0 ... +0,1 bar/0 ... +10 кПа	+15 bar/+1500 кПа	-0,2 bar/-20 кПа
0 ... +0,4 bar/0 ... +40 кПа	+30 bar/+3000 кПа	-0,8 bar/-80 кПа
0 ... +1 bar/0 ... +100 кПа	+35 bar/+3500 кПа	-1 bar/-100 кПа
0 ... +2,5 bar/0 ... +250 кПа	+50 bar/+5000 кПа	-1 bar/-100 кПа
0 ... +5 bar/0 ... +500 кПа	+65 bar/+6500 кПа	-1 bar/-100 кПа
0 ... +10 bar/0 ... +1000 кПа	+90 bar/+9000 кПа	-1 bar/-100 кПа
0 ... +25 bar/0 ... +2500 кПа	+130 bar/+13000 кПа	-1 bar/-100 кПа
0 ... +60 bar/0 ... +6000 кПа	+200 bar/+20000 кПа	-1 bar/-100 кПа
0 ... +100 bar/0 ... +10000 кПа (только для измерительной ячейки Ø 28 мм)	+200 bar/+20000 кПа	-1 bar/-100 кПа
-1 ... 0 bar/-100 ... 0 кПа	+35 bar/+3500 кПа	-1 bar/-100 кПа
-1 ... +1,5 bar/-100 ... +150 кПа	+40 bar/+4000 кПа	-1 bar/-100 кПа

Номинальный диапазон измерения	Стойкость к перегрузкам (макс. давление)	Стойкость к перегрузкам (мин. давление)
-1 ... +10 bar/-100 ... +1000 kPa	+90 bar/+9000 kPa	-1 bar/-100 kPa
-1 ... +25 bar/-100 ... +2500 kPa	+130 bar/+13000 kPa	-1 bar/-100 kPa
-1 ... +60 bar/-100 ... +6000 kPa	+200 bar/+20000 kPa	-1 bar/-100 kPa
-1 ... +100 bar/-100 ... +10000 kPa (только для измерительной ячейки Ø 28 мм)	+200 bar/+20000 kPa	-1 bar/-100 kPa
-0,05 ... +0,05 bar/-5 ... +5 kPa	+15 bar/+1500 kPa	-0,2 bar/-20 kPa
-0,2 ... +0,2 bar/-20 ... +20 kPa	+20 bar/+2000 kPa	-0,4 bar/-40 kPa
-0,5 ... +0,5 bar/-50 ... +50 kPa	+35 bar/+3500 kPa	-1 bar/-100 kPa
Абсолютное давление		
0 ... 0,1 bar/0 ... 10 kPa	15 bar/1500 kPa	0 bar abs.
0 ... 1 bar/0 ... 100 kPa	35 bar/3500 kPa	0 bar abs.
0 ... 2,5 bar/0 ... 250 kPa	50 bar/5000 kPa	0 bar abs.
0 ... 10 bar/0 ... 1000 kPa	90 bar/9000 kPa	0 bar abs.
0 ... 25 bar/0 ... 2500 kPa	130 bar/13000 kPa	0 bar abs.
0 ... 60 bar/0 ... 6000 kPa	200 bar/20000 kPa	0 bar abs.
0 ... +100 bar/0 ... +10000 kPa (только для измерительной ячейки Ø 28 мм)	200 bar/20000 kPa	0 bar abs.

Номинальный диапазон измерения и стойкость к перегрузке в psi

Данные приведены обзорно и зависят от измерительной ячейки. Возможны ограничения из-за материала и типа присоединения, а также выбранного типа давления. Действуют всегда данные, указанные на типовой табличке.

Номинальный диапазон измерения	Стойкость к перегрузкам (макс. давление)	Стойкость к перегрузкам (мин. давление)
Избыточное давление		
0 ... +0.4 psig (только для измерительной ячейки Ø 28 мм)	+75 psig	-0.725 psig
0 ... +1.5 psig	+225 psig	-2.901 psig
0 ... +5 psig	+435 psig	-11.60 psig
0 ... +15 psig	+510 psig	-14.51 psig
0 ... +30 psig	+725 psig	-14.51 psig
0 ... +150 psig	+1300 psig	-14.51 psig
0 ... +300 psig	+1900 psig	-14.51 psig
0 ... +900 psig	+2900 psig	-14.51 psig
0 ... +1500 psig (только для измерительной ячейки Ø 28 мм)	+2900 psig	-14.51 psig

Номинальный диапазон измерения	Стойкость к перегрузкам (макс. давление)	Стойкость к перегрузкам (мин. давление)
-14.5 ... 0 psig	+510 psig	-14.51 psig
-14.5 ... +20 psig	+580 psig	-14.51 psig
-14.5 ... +150 psig	+1300 psig	-14.51 psig
-14.5 ... +300 psig	+1900 psig	-14.51 psig
-14.5 ... +900 psig	+2900 psig	-14.51 psig
-14.5 ... +1500 psig (только для измерительной ячейки Ø 28 мм)	+2900 psig	-14.51 psig
-0.7 ... +0.7 psig	+225 psig	-2.901 psig
-3 ... +3 psig	+290 psi	-5.800 psig
-7 ... +7 psig	+510 psig	-14.51 psig
Абсолютное давление		
0 ... 1.5 psi	225 psig	0 psi
0 ... 5 psi	435 psig	0 psi
0 ... 15 psi	510 psi	0 psi
0 ... 30 psi	725 psig	0 psi
0 ... 150 psi	1300 psi	0 psi
0 ... 300 psi	1900 psi	0 psi
0 ... 900 psi	2900 psi	0 psi
0 ... +1450 psig (только для измерительной ячейки Ø 28 мм)	2900 psig	0 psi

Диапазоны установки:

Данные относительно номинального измерительного диапазона, значения давления меньше -1 bar установить нельзя

Установка Min./Max.:

- Процентное значение -10 ... 110 %
- Значение давления -20 ... 120 %

Установка нуль/диапазон:

- Zero -20 ... +95 %
- Span -120 ... +120 %
- Разность между нулем и диапазоном max. 120 % номинального диапазона

Рекомендуемое макс. изменение диапазона (max. Turn Down) 20 : 1 (без ограничения)

Фаза включения

Время запуска прикл. ≤ 5 s

Пусковой ток

- в течение 5 мс после включения $\leq 10 \text{ mA}$
- Во время запуска $\leq 3,6 \text{ mA}$

Выходная величина

Данные по рабочему напряжению см. в п. "Питание"

Выходной сигнал	4 ... 20 mA/HART
Диапазон выходного сигнала	3,8 ... 20,5 mA/HART (заводская установка)
Исполненная спецификация HART	7.3
Разрешающая способность сигнала	0,3 μA
Сигнал неисправности - токовый выход (устанавливаемый)	$\geq 21 \text{ mA}$, $\leq 3,6 \text{ mA}$, последнее действительное измеренное значение
Макс. выходной ток	21,5 mA
Пусковой ток	$\leq 10 \text{ mA}$ в течение 5 мс после включения, $\leq 3,6 \text{ mA}$
Нагрузка	Сопротивление нагрузки см. в п. "Питание"
Демпфирование (63 % входной величины), устанавливаемое	0 ... 999 s

Выходные значения HART соотв. HART 7 (заводская установка)¹⁾

- Первое HART-значение (PV) Линейное процентное значение
- Второе HART-значение (SV) Физическая единица измерения для данного применения
- Третье HART-значение (TV) Температура измерительной ячейки (керамическая измерительная ячейка)
- Четвертое HART-значение (QV) Температура электроники

Выходная величина - дополнительный токовый выход

Данные по рабочему напряжению см. в п. "Питание"

Выходной сигнал	4 ... 20 mA (пассивный)
Диапазон выходного сигнала	3,8 ... 20,5 mA (заводская установка)
Разрешающая способность сигнала	0,3 μA
Сигнал неисправности - токовый выход (устанавливаемый)	Последнее действит. измеренное значение, $\geq 21 \text{ mA}$, $\leq 3,6 \text{ mA}$
Макс. выходной ток	21,5 mA
Пусковой ток	$\leq 10 \text{ mA}$ в течение 5 мс после включения, $\leq 3,6 \text{ mA}$
Нагрузка	Сопротивление нагрузки см. в п. "Питание"
Демпфирование (63 % входной величины), устанавливаемое	0 ... 999 s

Динамическая характеристика выхода

Динамические параметры, в зависимости от среды и температуры

¹⁾ Выходные значения могут присваиваться произвольно

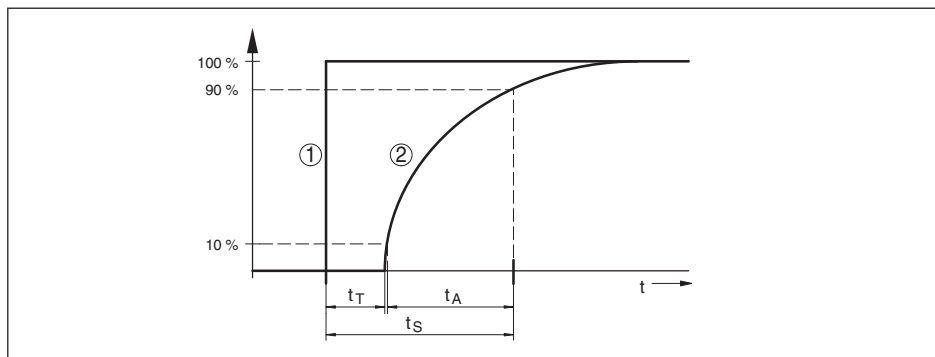


Рис. 47: Состояние при скачкообразном изменении параметров процесса. t_T : время нечувствительности; t_A : время нарастания; t_S : время реакции на скачкообразное изменение

- 1 Параметр процесса
- 2 Выходной сигнал

Время нечувствительности	≤ 45 ms
Время нарастания сигнала	≤ 35 ms (10 ... 90 %)
Время реакции на скачок	
– VEGABAR 82	≤ 80 ms (t_i : 0 s, 10 ... 90 %)
– VEGABAR 82 - IP 68 (25 bar)	≤ 200 ms (t_i : 0 s, 10 ... 90 %)
Демпфирование (63 % входной величины)	0 ... 999 с, устанавливаемое

Дополнительное выходное значение - температура

Выдача значений температуры

- | | |
|--------------|---|
| – Аналоговая | Через дополнительный токовый выход |
| – цифровая | В зависимости от исполнения электроники, через сигнал HART, Profibus PA, Foundation Fieldbus или Modbus |

Диапазон -60 ... +150 °C (-76 ... +302 °F)

Разрешающая способность < 0,2 K

Точность

- | | |
|---|----------------|
| – в диапазоне 0 ... +100 °C (+32 ... +212 °F) | ± 2 K |
| – в диапазоне -60 ... 0 °C (-76 ... +32 °F) и +100 ... +150 °C (+212 ... +302 °F) | тип. ± 4 K |

Эталонные условия и влияющие величины (по DIN EN 60770-1)

Эталонные условия по DIN EN 61298-1

- | | |
|---------------------------|---|
| – Температура | +15 ... +25 °C (+59 ... +77 °F) |
| – Относительная влажность | 45 ... 75 % |
| – Давление воздуха | 860 ... 1060 mbar/86 ... 106 kPa (12.5 ... 15.4 psig) |

Определение характеристики	Установка граничной точки по IEC 61298-2
Характеристика	Линейная
Базовое монтажное положение	Вертикальное, мембрана смотрит вниз
Влияние монтажного положения	< 0,2 mbar/20 Pa (0.003 psig)
Погрешность на токовом выходе вследствие сильных высокочастотных электромагнитных полей в пределах EN 61326	< $\pm 150 \mu\text{A}$

Погрешность измерения (по IEC 60770)

Действительно для **цифровых** выходов сигнала (HART, Profibus PA, Foundation Fieldbus), а также для **аналогового** токового выхода 4 ... 20 mA относительно установленного диапазона измерения. Изменение диапазона - Turn down (TD) - это отношение номинального диапазона измерения к установленному диапазону измерения.

Данные значения соответствуют значению $F_{\text{ки}}$ в гл. "Расчет суммарной погрешности".

Класс точности	Нелинейность, гистерезис и неповторяемость при TD от 1 : 1 до 5 : 1	Нелинейность, гистерезис и неповторяемость при TD > 5 : 1
0,05 %	< 0,05 %	< 0,01 % x TD
0,1 %	< 0,1 %	< 0,02 % x TD
0,2 %	< 0,2 %	< 0,04 % x TD

Влияние температуры продукта и окружающей среды

Термическое изменение нулевого сигнала и выходного диапазона вследствие температуры измеряемой среды

Действительно для **цифровых** выходов сигнала (HART, Profibus PA, Foundation Fieldbus), а также для **аналогового** токового выхода 4 ... 20 mA относительно установленного диапазона измерения. Изменение диапазона - Turn down (TD) - это отношение номинального диапазона измерения к установленному диапазону измерения.

Термическое изменение нулевого сигнала и выходного диапазона соответствует температурной погрешности F_T в гл. "Расчет суммарной погрешности (по DIN 16086)".

Базовая температурная погрешность F_T

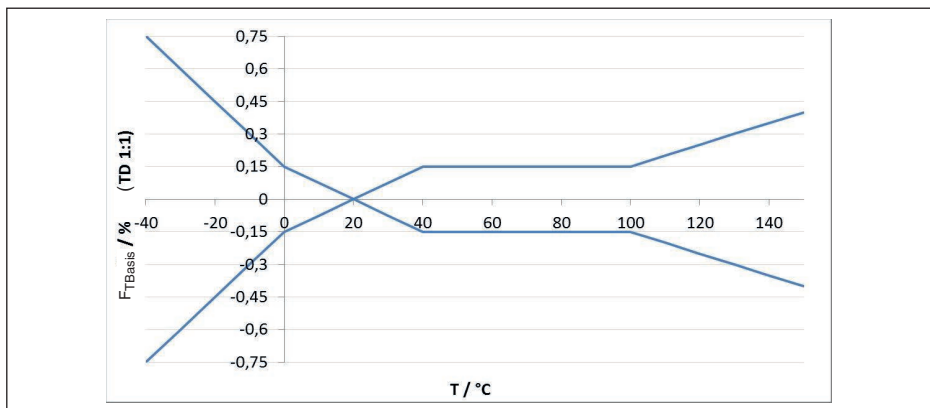


Рис. 48: Базовая температурная погрешность F_{TBasis} при TD 1 : 1

Базовая температурная погрешность в % из вышеприведенного графика может повышаться в зависимости от исполнения измерительной ячейки (коэффициент FMZ) и Turn Down (коэффициент FTD). Дополнительные коэффициенты приведены в следующих таблицах.

Дополнительный коэффициент от исполнения измерительной ячейки

Исполнение измерительной ячейки	Измерительная ячейка стандартная, по классу точности		
	0,05 %, 0,1 %	0,2 % (при диапазоне измерения 0,1 bar _{abs})	0,2 %
Коэффициент FMZ	1	2	3

Исполнение измерительной ячейки	Измерительная ячейка с климат. компенсацией, по диапазону измерения		
	-1 ... 0 bar, -1 ... 1,5 bar, 10 bar, 25 bar, 60 bar, 100 bar	-0,5 ... 0,5 bar, 1 bar, 2,5 bar	0,4 bar, -0,2 ... 0,2 bar
Коэффициент FMZ	1	2	3

Дополнительный коэффициент от изменения диапазона (Turn Down)

Дополнительный коэффициент FTD от изменения измерительного диапазона (Turn Down) рассчитывается по следующей формуле:

$$F_{TD} = 0,5 \times TD + 0,5$$

В таблице приведены типичные примеры изменений диапазона (Turn Down).

Turn down	TD 1 : 1	TD 2,5 : 1	TD 5 : 1	TD 10 : 1	TD 20 : 1
Коэффициент FTD	1	1.75	3	5.5	10.5

Термическое изменение токового выхода вследствие температуры окружающей среды

Дополнительно действительно для **аналогового** токового выхода 4 ... 20 mA относительно установленного диапазона измерения.

Термическое изменение токового выхода < 0,05 %/10 K, max. < 0,15 %, соответственно при выходе -40 ... +80 °C (-40 ... +176 °F)

Термическое изменение токового выхода соответствует значению F_a в гл. "Расчет суммарной погрешности (по DIN 16086)".

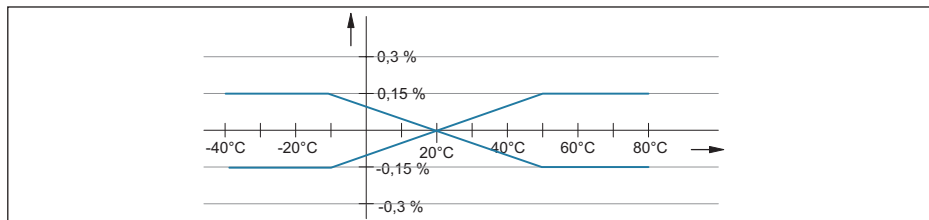


Рис. 49: Термическое изменение токового выхода

Долгосрочная стабильность (соотв. DIN 16086 и IEC 60770-1)

Действительно для **цифровых** выходов сигнала (HART, Profibus PA, Foundation Fieldbus), а также для **аналогового** токового выхода 4 ... 20 mA при базовых условиях. Данные относятся к установленному диапазону измерения. Изменение диапазона - Turn down (TD) - это отношение номинального диапазона измерения к установленному диапазону измерения.

Долгосрочное смещение нулевого сигнала соответствует значению F_{stab} в гл. "Расчет суммарной погрешности (по DIN 16086)".

Долгосрочное смещение нулевого сигнала

Период времени	Измерительная ячейка ø 28 мм		Измерительная ячейка ø 17,5 мм	
	Все измерительные диапазоны	Диапазон измерения 0 ... +0,025 bar (0 ... +2,5 kPa)	Все типы присоединения	Присоединение G $\frac{1}{2}$ (ISO 228-1)
Один год	< 0,05 % x TD	< 0,1 % x TD	< 0,1 % x TD	< 0,25 % x TD
Пять лет	< 0,1 % x TD	< 0,2 % x TD	< 0,2 % x TD	< 0,5 % x TD
Десять лет	< 0,2 % x TD	< 0,4 % x TD	< 0,4 % x TD	< 1 % x TD

Долгосрочное смещение нулевого сигнала - исполнение с климатической компенсацией

Номинальный диапазон измерения, bar/kPa	Номинальный диапазон измерения, psig	Измерительная ячейка ø 28 мм	Измерительная ячейка ø 17,5 мм
0 ... 0,4 bar/0 ... 40 kPa	0 ... 6 psig	< (1 % x TD)/год	< (1,5 % x TD)/год
-0,2 ... 0,2 bar/-20 ... 20 kPa	-3 ... 3 psig		

Номинальный диапазон измерения, bar/kPa	Номинальный диапазон измерения, psig	Измерительная ячейка ø 28 мм	Измерительная ячейка ø 17,5 мм
0 ... 1 bar/0 ... 100 kPa	0 ... 15 psig	< (0,25 % x TD)/год	< (0,375 % x TD)/год
0 ... 2,5 bar/0 ... 250 kPa	0 ... 35 psig		
-1 ... 0 bar/-100 ... 0 kPa	-15 ... 0 psig		
-1 ... 1,5 bar/-100 ... 150 kPa	-15 ... 25 psig		
-0,5 ... 0,5 bar/-50 ... 50 kPa	-7 ... 7 psig		
0 ... 10 bar/0 ... 1000 kPa	0 ... 150 psig	< (0,1 % x TD)/год	< (0,15 % x TD)/год
0 ... 25 bar/0 ... 2500 kPa	0 ... 350 psig		
0 ... 60 bar/0 ... 6000 kPa	0 ... 900 psig		
0 ... 100 bar/0 ... 6000 kPa	0 ... 1450 psig		
-1 ... 10 bar/-100 ... 1000 kPa	-15 ... 150 psig		
-1 ... 25 bar/-100 ... 2500 kPa	-15 ... 350 psig		
-1 ... 60 bar/-100 ... 6000 kPa	-15 ... 900 psig		

Условия окружающей среды

Исполнение	Температура окружающей среды	Температура хранения и транспортировки
Стандартное исполнение	-40 ... +80 °C (-40 ... +176 °F)	-60 ... +80 °C (-76 ... +176 °F)
Исполнение IP 66/IP 68 (1 bar)	-20 ... +80 °C (-4 ... +176 °F)	-20 ... +80 °C (-4 ... +176 °F)
Исполнение IP 68 (25 bar), соединительный кабель PUR	-20 ... +80 °C (-4 ... +176 °F)	-20 ... +80 °C (-4 ... +176 °F)
Исполнение IP 68 (25 bar), соединительный кабель PE	-20 ... +60 °C (-4 ... +140 °F)	-20 ... +60 °C (-4 ... +140 °F)

Условия процесса

Температура продукта²⁾

Здесь приведены обзорные данные. Всегда действуют данные, указанные на шильдике прибора.

Уплотнение измерительной ячейки	Температура измеряемой среды - стандартное исполнение	Температура измеряемой среды - исполнение для расширенного диапазона температур
FKM (VP2/A)	-20 ... +130 °C (-4 ... +266 °F)	-20 ... +150 °C (-4 ... +302 °F)
FKM (A+P 70.16)	-40 ... +130 °C (-40 ... +266 °F)	-
FKM (Endura V91A)	-40 ... +130 °C (-40 ... +266 °F)	-40 ... +150 °C (-40 ... +302 °F)
FKM (ET 7067)	-20 ... +130 °C (-4 ... +266 °F) 1 час: 140 °C/284 °F температура очистки	-

²⁾ При присоединении PVDF, max. 100 °C (212 °F).

Уплотнение измерительной ячейки	Температура измеряемой среды - стандартное исполнение	Температура измеряемой среды - исполнение для расширенного диапазона температур
EPDM (A+P 75.5/KW75F)	-40 ... +130 °C (-40 ... +266 °F) 1 час: 140 °C/284 °F температура очистки	-40 ... +150 °C (-40 ... +302 °F)
EPDM (ET 7056)	-40 ... +130 °C (-40 ... +266 °F) 1 час: 140 °C/284 °F температура очистки	-
FFKM (Kalrez 6375)	-20 ... +130 °C (-4 ... +266 °F)	-20 ... +150 °C (-4 ... +302 °F)
FFKM (Perlast G75S)	-15 ... +130 °C (-4 ... +266 °F)	-15 ... +150 °C (5 ... +302 °F)
FFKM (Perlast G75B)	-15 ... +130 °C (-4 ... +266 °F)	-15 ... +150 °C (5 ... +302 °F)
FFKM (Perlast G92E)	-15 ... +130 °C (-4 ... +266 °F)	-15 ... +150 °C (5 ... +302 °F)
FFKM (Chemraz 535)	-30 ... +130 °C (-22 ... +266 °F)	-
FEPM (Fluoraz SD890)	-5 ... +130 °C (-22 ... +266 °F)	-

Ухудшение номиналов от температуры

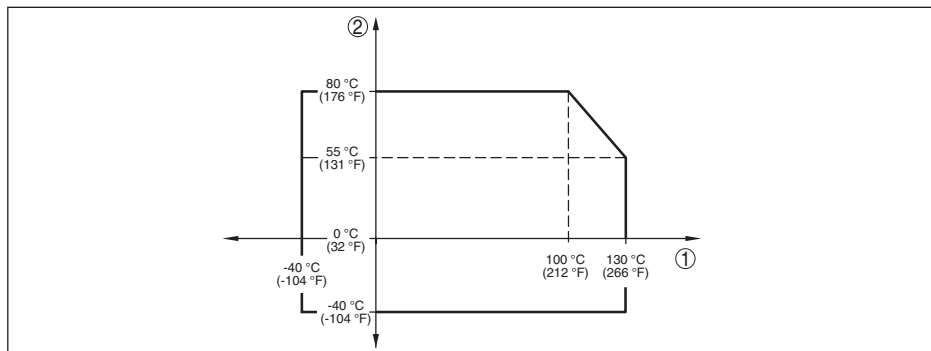


Рис. 50: Температурное снижение параметров VEGABAR 82, исполнение до +130 °C (+266 °F)

- 1 Температура процесса
- 2 Температура окружающей среды

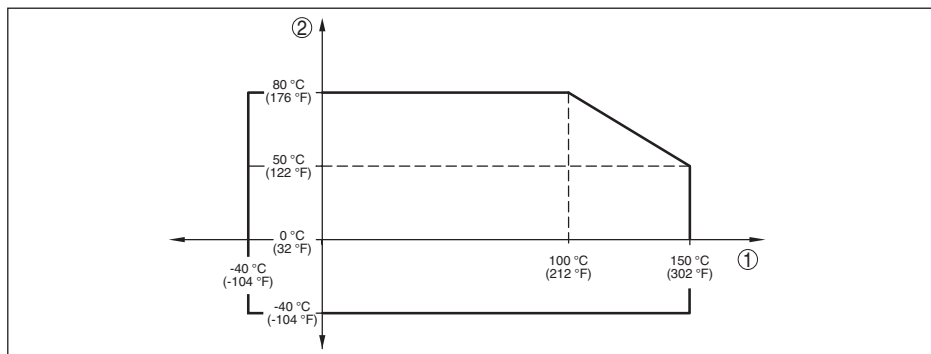


Рис. 51: Температурное снижение параметров VEGABAR 82, исполнение до +150 °C (+302 °F)

- 1 Температура процесса
2 Температура окружающей среды

Механическая нагрузка, в зависимости от исполнения устройства

Устойчивость к вибрации 4 г при 5 ... 200 Hz по EN 60068-2-6 (вибрация при резонансе)

Устойчивость к удару 100 г, 6 мс по EN 60068-2-27 (механический удар)

Электромеханические данные - исполнение IP 66/IP 67 и IP 66/IP 68; 0,2 bar

Варианты кабельного ввода

- Кабельный ввод M20 x 1,5, ½ NPT
- Кабельный ввод M20 x 1,5, ½ NPT (Ø кабеля см. в таблице ниже)
- Заглушка M20 x 1,5; ½ NPT
- Колпачок ½ NPT

Материал кабельного ввода	Материал уплотняющей вставки	Диаметр кабеля				
		4 ... 8,5 мм	5 ... 9 мм	6 ... 12 мм	7 ... 12 мм	10 ... 14 мм
РА черный	Неопрен (CR)	–	–	●	–	●
РА голубой	Неопрен (CR)	–	●	●	–	●
Латунь, никелирован.	NBR	●	–	–	–	–
Нержавеющая сталь	NBR	–	–	–	●	–

Сечение провода (пружинные клеммы)

- Сплошной провод, жила 0,2 ... 2,5 мм² (AWG 24 ... 14)
- Жила с гильзой 0,2 ... 1,5 мм² (AWG 24 ... 16)

Электромеханические данные - Исполнение IP 66/IP 68 (1 бар)

Соединительный кабель

- Структура четыре провода, капилляр для выравнивания давления, несущий трос, экранирующая оплетка, металлическая фольга, оболочка

– Сечение провода	0,5 мм ² (AWG 20)
– Сопротивление жилы	< 0,036 Ом/м
– Прочность при растяжении	< 1200 N (270 lbf)
– Стандартная длина	5 m (16.4 ft)
– Макс. длина	180 m (590.6 ft)
– Мин. радиус изгиба	25 мм (0.984 in) при 25 °C (77 °F)
– Диаметр прикл.	8 mm (0.315 in)
– Цвет - исполнение без взрывозащиты	Черный
– Цвет (исполнение Ex)	Голубой

Электромеханические данные - Исполнение IP 68 (25 bar)

Соединительный кабель между устройством IP 68 и выносным корпусом

– Структура	Четыре провода, несущий трос, капилляр, экранирующая оплетка, металлическая фольга, оболочка
– Сечение провода	0,5 мм ² (AWG 20)
– Сопротивление жилы	< 0,036 Ω/m (0.011 Ω/ft)
– Стандартная длина	5 m (16.40 ft)
– Макс. длина	180 m (590.5 ft)
– Мин. радиус изгиба при 25 °C/77 °F	25 mm (0.985 in)
– Диаметр прикл.	8 mm (0.315 in)
– Цвет	Голубой

Кабельный ввод M20 x 1,5 или ½ NPT

Пружинные контакты для провода сечением до 2,5 мм² (AWG 14)

модуль индикации и настройки

Элемент индикации Дисплей с подсветкой

Индикация измеренного значения

– Число цифр	5
– Размер цифр	Ш x В = 7 x 13 мм

Элементы настройки 4 клавиши

Степень защиты

– не установлен в датчике	IP 20
– установлен в корпусе без крышки	IP 40

Материалы

– Корпус	ABS
– Смотровое окошко	Полиэстеровая пленка

Интерфейс к внешнему блоку индикации и настройки

Передача данных Цифровая (шина I²C)

Соединительный кабель 4-проводный

Исполнение датчика	Конструкция соединительного кабеля			
	Длина кабеля	Стандартный кабель	Специальный кабель	Экранированный
4 ... 20 mA, 4 ... 20 mA/HART	50 m	●	-	-
Profibus PA, Foundation Fieldbus	25 m	-	●	●

Интерфейс к ведомому датчику

Передача данных	Цифровая (шина I ² C)
Конструкция соединительного кабеля	4-проводный, экранированный
Длина линии, макс.	25 m

Встроенные часы

Формат даты	День.Месяц.Год
Формат времени	12 h/24 h
Часовой пояс (заводская установка)	CET
Погрешность хода, макс.	10,5 мин./год

Измерение температуры электроники

Разрешающая способность	0,1 °C (1.8 °F)
Точность	±1 °C (1.8 °F)
Допустимый диапазон температур	-40 ... +85 °C (-40 ... +185 °F)

Питание

Рабочее напряжение U_B	
- Устройство не-Ex	9,6 ... 35 V DC
- Устройство Ex d	9,6 ... 35 V DC
- Устройство Ex ia	9,6 ... 30 V DC
- Устройство Ex d ia	15 ... 35 V DC
- Устройство Ex d ia с разрешением на применение на судах	15 ... 35 V DC
Рабочее напряжение U_B - с подсветкой модуля индикации и настройки	
- Устройство не-Ex	16 ... 35 V DC
- Устройство Ex d	16 ... 35 V DC
- Устройство Ex ia	16 ... 30 V DC
- Устройство Ex d ia	Нет подсветки (встроенный ia-барьер)
Защита от включения с неправильной полярностью	Встроенная

Допустимая остаточная пульсация (устройство без взрывозащиты или Ex ia)

- для U_N 12 V DC ($9,6 V < U_B < 14 V$) $\leq 0,7 V_{\text{eff}}$ (16 ... 400 Hz)
- для U_N 24 V DC ($18 V < U_B < 35 V$) $\leq 1,0 V_{\text{eff}}$ (16 ... 400 Hz)

Допустимая остаточная пульсация (устройство Ex d ia)

– для U_N 24 V DC ($18 V < U_B < 35 V$) $\leq 1 V_{\text{eff}}$ (16 ... 400 Hz)

Сопrotивление нагрузки

– Расчет $(U_B - U_{\text{min}})/0,022 A$

– Пример: устройство не-Ex при $U_B = 24 V$ DC
(24 V - 9,6 V)/0,022 A = 655 Ω

Защита от перенапряжений

Рабочее напряжение	35 V DC
Макс. входное напряжение	40 V DC
Макс. входной ток	131 mA
Номинальный ударный ток утечки	< 10 kA (8/20 μ s)

Потенциальные соединения в устройстве

Электроника	без связи с потенциалом
Клемма заземления	гальванически связана с присоединением к процессу

Защитные меры

Материал корпуса	Исполнение	Степень защиты IP	Степень защиты NEMA
Пластик	Однокамерный	IP 66/IP 67	NEMA 6P
	Двухкамерный	IP 66/IP 67	NEMA 6P
Алюминий	Однокамерный	IP 66/IP 67 IP 68 (1 bar)	NEMA 6P -
	Двухкамерный	IP 66/IP 67	NEMA 6P
Нержавеющая сталь, электрополированный	Однокамерный	IP 66/IP 67	NEMA 6P
	Однокамерный	IP 69K	-
Нержавеющая сталь, точное литье	Однокамерный	IP 66/IP 67 IP 68 (1 bar)	NEMA 6P -
	Двухкамерный	IP 66/IP 67	NEMA 6P
Нержавеющая сталь	Чувствительный элемент (исполнение с выносным корпусом)	IP 68 (25 bar)	-

Категория перенапряжения III
(IEC 61010-1)

Класс защиты (IEC 61010-1) II

Разрешения

Устройства в исполнениях с сертификацией могут иметь отличающиеся технические данные.

Для таких устройств следует учитывать соответствующую документацию, поставляемую вместе с устройством. Данную документацию также можно скачать с сайта www.vega.com через "VEGA Tools" и "Serial number search" либо через www.vega.com/downloads и "Approvals".

11.2 Расчет суммарной погрешности

Суммарная погрешность преобразователя давления показывает максимальную ожидаемую на практике погрешность измерения. Она также называется максимальной практической погрешностью или рабочей погрешностью.

По DIN 16086, общая погрешность F_{total} равна сумме основной погрешности F_{perf} и долгосрочной стабильности F_{stab} :

$$F_{total} = F_{perf} + F_{stab}$$

Основная погрешность F_{perf} составляется из термического изменения нулевого сигнала и выходного диапазона F_T и погрешности измерения F_{KI} :

$$F_{perf} = \sqrt{((F_T)^2 + (F_{KI})^2)}$$

Термическое изменение нулевого сигнала и выходного диапазона F_T указано в "Технических данных". Базовая температурная погрешность F_T представлена там в графическом виде. В зависимости от исполнения измерительной ячейки и изменения измерительного диапазона (Turn Down), это значение должно быть умножено на дополнительные коэффициенты FMZ и FTD:

$$F_T \times FMZ \times FTD$$

Эти значения также указаны в "Технических данных".

Это действительно для цифрового выхода HART, Profibus PA или Foundation Fieldbus.

Для выхода 4 ... 20 mA добавляется термическое изменение токового выхода F_a :

$$F_{perf} = \sqrt{((F_T)^2 + (F_{KI})^2 + (F_a)^2)}$$

Список символов:

- F_{total} : суммарная погрешность
- F_{perf} : основная погрешность
- F_{stab} : долгосрочное смещение
- F_T : Термическое изменение нулевого сигнала и выходного диапазона (температурная погрешность)
- F_{KI} : погрешность измерения
- F_a : термическое изменение токового выхода
- FMZ: Дополнительный коэффициент от исполнения измерительной ячейки
- FTD: Дополнительный коэффициент от Turn Down

11.3 Расчет суммарной погрешности - практический пример

Данные

Измерение давления в трубопроводе 4 bar (400 КПа)

Температура измеряемой среды 50 °C

VEGABAR 82 с диапазоном измерения 10 bar, погрешностью измерения < 0,2 %, присоединением G1½ (измерительной ячейкой ø 28 mm)

Расчет Turn Down

$$TD = 10 \text{ bar} / 4 \text{ bar}, TD = 2,5 : 1$$

Определение температурной погрешности F_T

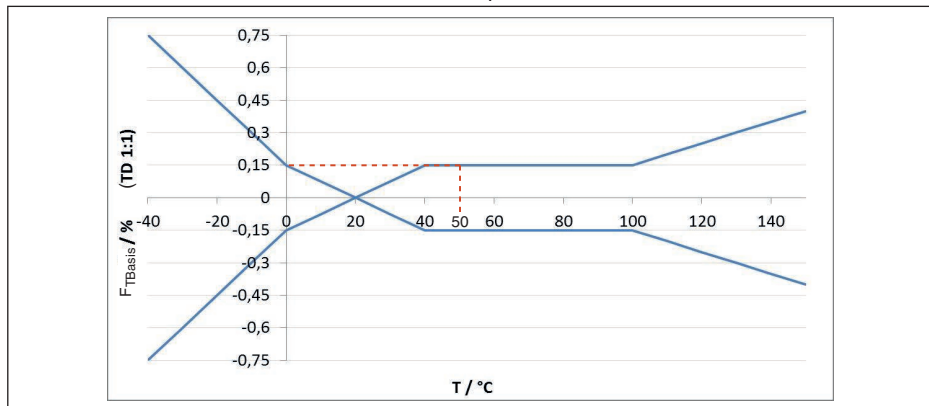


Рис. 52: Определение базовой температурной погрешности для примера выше: $F_{TBasis} = 0,15 \%$

Исполнение измерительной ячейки	Измерительная ячейка стандартная, по классу точности		
	0,05 %, 0,1 %	0,2 % (0,1 bar _{abs})	0,2 %
Коэффициент FMZ	1	2	3

Tab. 25: Определение дополнительного коэффициента от исполнения измерительной ячейки для примера выше: $F_{MZ} = 3$

Turn down	TD 1 : 1	TD 2,5 : 1	TD 5 : 1	TD 10 : 1	TD 20 : 1
Коэффициент FTD	1	1.75	3	5.5	10.5

Tab. 26: Определение дополнительного коэффициента от Turn Down для примера выше: $F_{TD} = 1,75$

$$F_T = F_{TBasis} \times F_{MZ} \times F_{TD}$$

$$F_T = 0,15 \% \times 3 \times 1,75$$

$$F_T = 0,79 \%$$

Определение погрешности измерения и долгосрочной стабильности

Требуемые значения для погрешности измерения F_{KI} и долгосрочной стабильности F_{stab} берутся из технических данных:

Класс точности	Нелинейность, гистерезис и неповторяемость при TD от 1 : 1 до 5 : 1	Нелинейность, гистерезис и неповторяемость при TD > 5 : 1
0,05 %	< 0,05 %	< 0,01 % x TD
0,1 %	< 0,1 %	< 0,02 % x TD
0,2 %	≤ 0,2 %	< 0,04 % x TD

Tab. 27: Определение погрешности измерения по таблице: $F_{KI} = 0,2 \%$

Период времени	Измерительная ячейка ø 28 мм		Измерительная ячейка ø 17,5 мм	
	Все измерительные диапазоны	Диапазон измерения 0 ... +0,025 bar (0 ... +2,5 kPa)	Все типы присоединения	Присоединение G½ (ISO 228-1)
Один год	≤ 0,05 % x TD	< 0,1 % x TD	< 0,1 % x TD	< 0,25 % x TD
Пять лет	< 0,1 % x TD	< 0,2 % x TD	< 0,2 % x TD	< 0,5 % x TD
Десять лет	< 0,2 % x TD	< 0,4 % x TD	< 0,4 % x TD	< 1 % x TD

Tab. 28: Определение долгосрочной стабильности по таблице, для одного года: $F_{stab} 0,05 \% \times TD$

Расчет суммарной погрешности - сигнал HART

Шаг 1: Основная погрешность F_{perf}

$$F_{perf} = \sqrt{(F_T)^2 + (F_{KI})^2}$$

$$F_T = 0,79 \%$$

$$F_{KI} = 0,2 \%$$

$$F_{perf} = \sqrt{(0,79 \%)^2 + (0,2 \%)^2}$$

$$F_{perf} = 0,81 \%$$

Шаг 2: Суммарная погрешность F_{total}

$$F_{total} = F_{perf} + F_{stab}$$

$$F_{perf} = 0,81 \%$$
 (результат из шага 1)

$$F_{stab} = (0,05 \% \times TD)$$

$$F_{stab} = (0,05 \% \times 2,5)$$

$$F_{stab} = 0,125 \%$$

$$F_{total} = 0,81 \% + 0,13 \% = 0,94 \%$$

Расчет суммарной погрешности - сигнал 4 ... 20 mA

Шаг 1: Основная погрешность F_{perf}

$$F_{perf} = \sqrt{(F_T)^2 + (F_{KI})^2 + (F_a)^2}$$

$$F_T = 0,79 \%$$

$$F_{KI} = 0,2 \%$$

$$F_a = 0,15 \%$$

$$F_{perf} = \sqrt{(0,79 \%)^2 + (0,2 \%)^2 + (0,15 \%)^2}$$

$$F_{perf} = 0,83 \%$$

Шаг 2: Суммарная погрешность F_{total}

$$F_{total} = F_{perf} + F_{stab}$$

$$F_{stab} = (0,05 \% \times TD)$$

$$F_{stab} = (0,05 \% \times 2,5)$$

$$F_{stab} = 0,13 \%$$

$$F_{total} = 0,83 \% + 0,13 \% = 0,96 \%$$

Пример показывает, что на практике погрешность измерения может быть значительно

выше, чем основная погрешность. Причинами являются влияние температуры и изменение измерительного диапазона (Turn Down).

11.4 Размеры

На следующих чертежах показаны только некоторые из возможных исполнений. Чертежи с размерами можно также загрузить с сайта www.vega.com через "Downloads" и "Drawings".

Пластиковый корпус

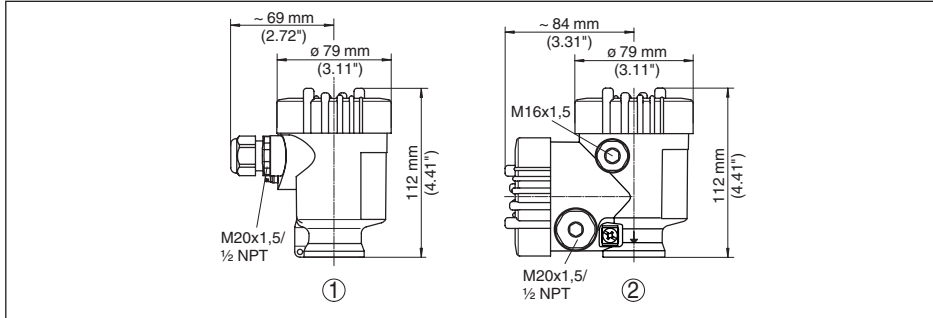


Рис. 53: Корпуса в исполнении со степенью защиты IP 66/IP 67 (с установленным модулем индикации и настройки корпус выше на 9 мм/0.35 in)

- 1 Однокамерное исполнение
- 2 Двухкамерное исполнение

Алюминиевый корпус

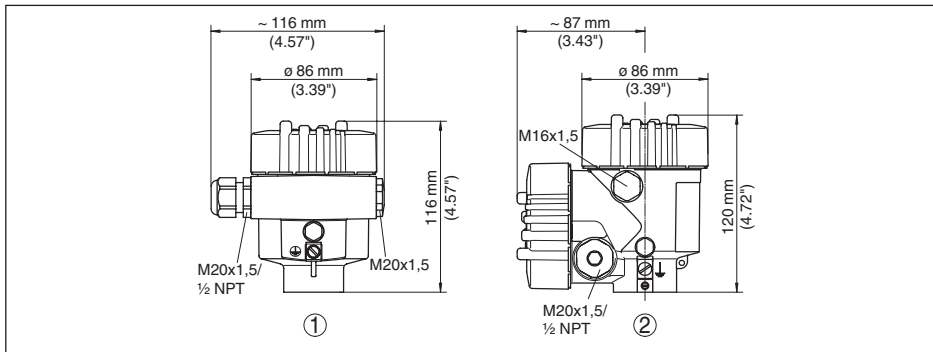


Рис. 54: Корпуса в исполнении со степенью защиты IP 66/IP 67 (с установленным модулем индикации и настройки корпус выше на 9 мм/0.35 in)

- 1 Однокамерное исполнение
- 2 Двухкамерное исполнение

Алюминиевый корпус со степенью защиты IP 66/IP 68 (1 bar)

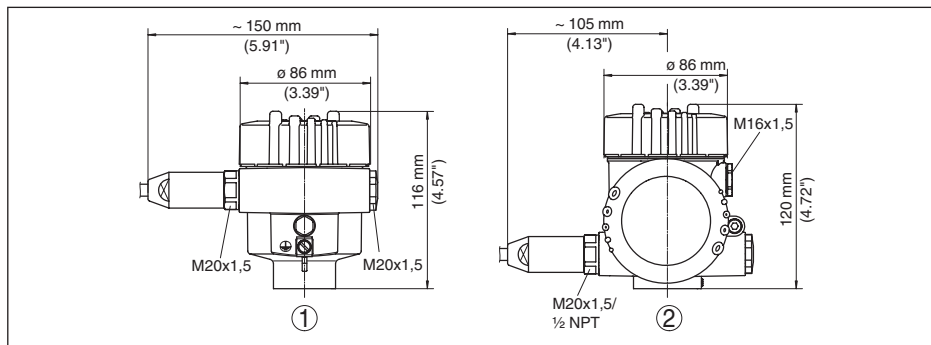


Рис. 55: Корпуса в исполнении IP 66/IP 68 (1 bar) - с установленным модулем индикации и настройки корпус выше на 9 мм/0.35 in

- 1 Однокамерное исполнение
- 2 Двухкамерное исполнение

Корпус из нержавеющей стали

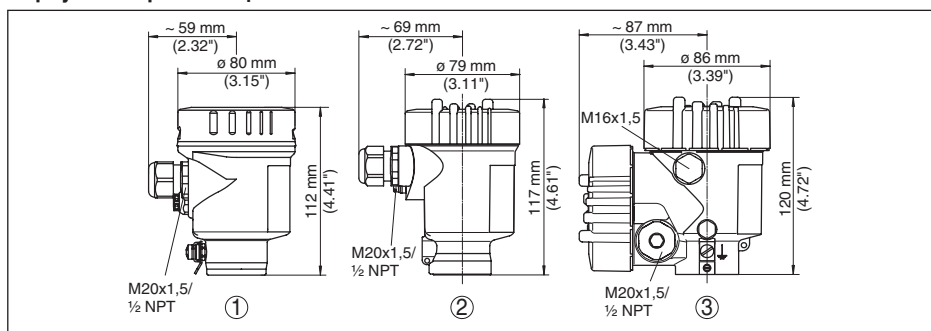


Рис. 56: Корпуса в исполнении со степенью защиты IP 66/IP 67 (с установленным модулем индикации и настройки корпус выше на 9 мм/0.35 in)

- 1 Однокамерное исполнение (электрополированный)
- 2 Однокамерное исполнение (точное литье)
- 3 Двухкамерное исполнение (точное литье)

Корпус из нержавеющей стали со степенью защиты IP 66/IP 68 (1 bar)

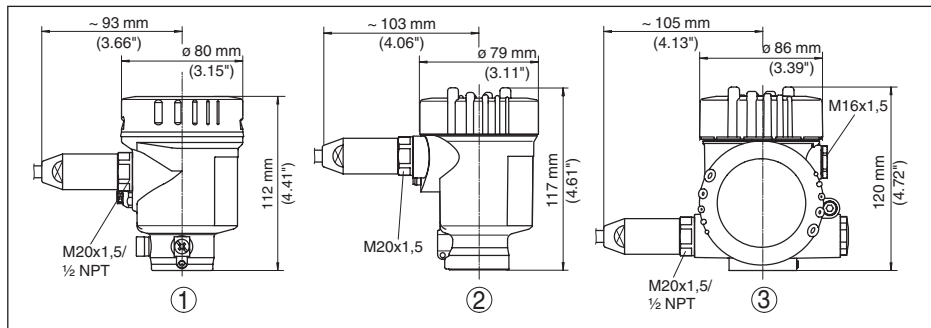


Рис. 57: Корпуса в исполнении IP 66/IP 68 (1 bar) - с установленным модулем индикации и настройки корпус выше на 9 mm/0.35 in

- 1 Однокамерное исполнение (электрополированный)
- 2 Однокамерное исполнение (точное литье)
- 3 Двухкамерное исполнение (точное литье)

Корпус из нержавеющей стали со степенью защиты IP 69K

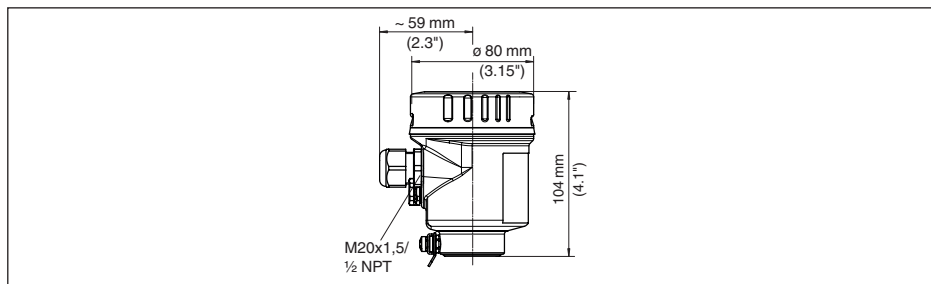


Рис. 58: Корпус в исполнении со степенью защиты IP 69K (с установленным модулем индикации и настройки корпус выше на 9 мм/0.35 in)

- 1 Однокамерное исполнение (электрополированный)

Выносной корпус при исполнении IP 68 (25 bar)

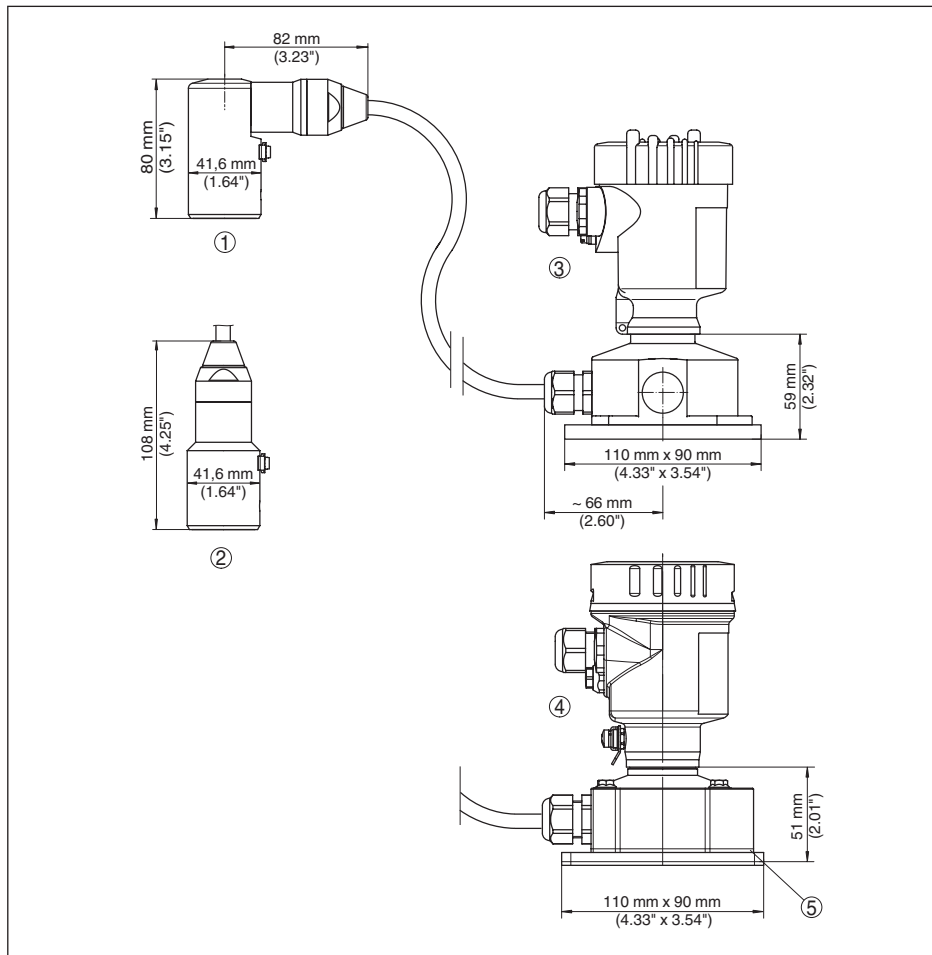


Рис. 59: Исполнение IP 68 с выносным корпусом

- 1 Вывод кабеля боковой
- 2 Вывод кабеля осевой
- 3 Пластиковый корпус
- 4 Корпус из нержавеющей стали, электрополированный

VEGABAR 82, резьбовое присоединение, не заподлицо

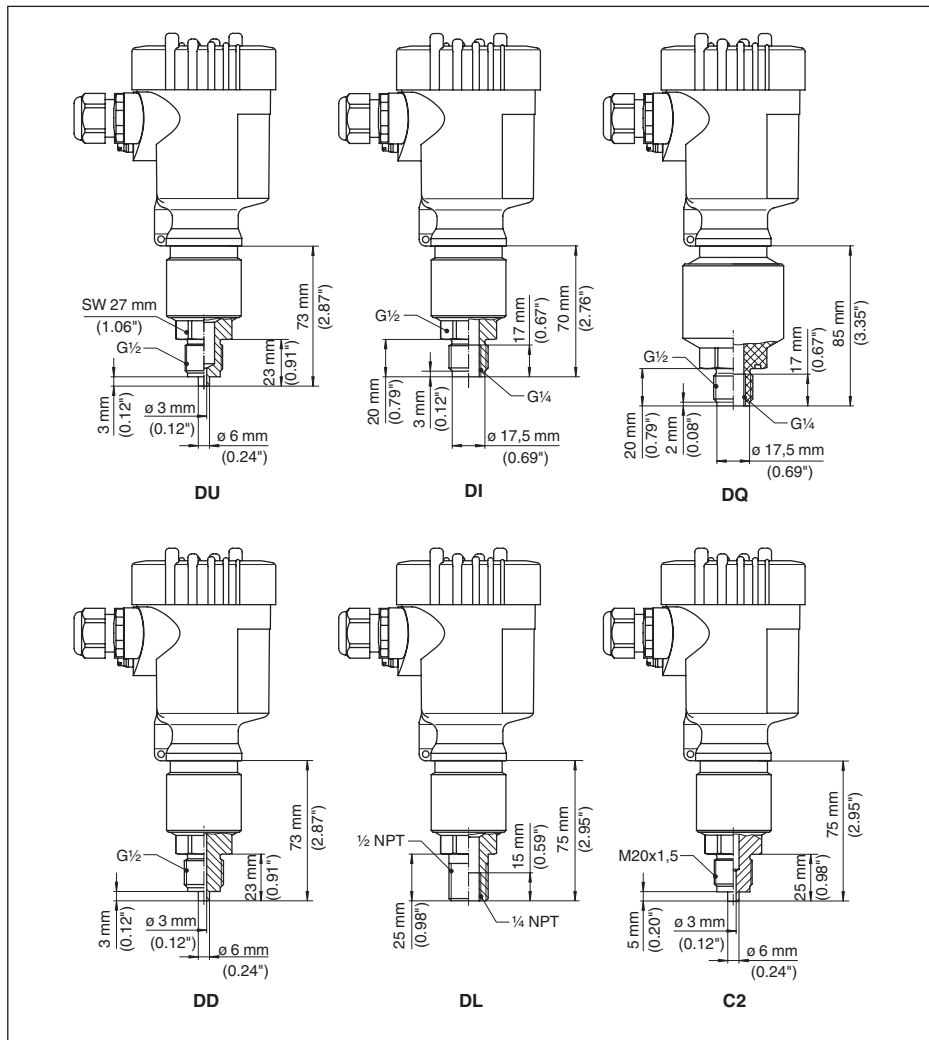


Рис. 60: VEGABAR 82, резьбовое присоединение, не заподлицо

DU $G\frac{1}{2}$ Манометрическое присоединение (EN 837)DI $G\frac{1}{2}$ A внутри $G\frac{1}{4}$ (ISO 228-1)DQ $G\frac{1}{2}$ A внутри $G\frac{1}{4}$ A PVDF (ISO 228-1)DD $G\frac{1}{2}$ Манометрическое присоединение (EN 837) с уменьшенным объемомDL $\frac{1}{2}$ NPT

C2 M20 x 1,5 Манометрическое присоединение (EN 837)

При исполнении со "второй линией защиты" длина увеличивается на 17 мм (0.67 in).

VEGABAR 82, резьбовое присоединение, заподлицо

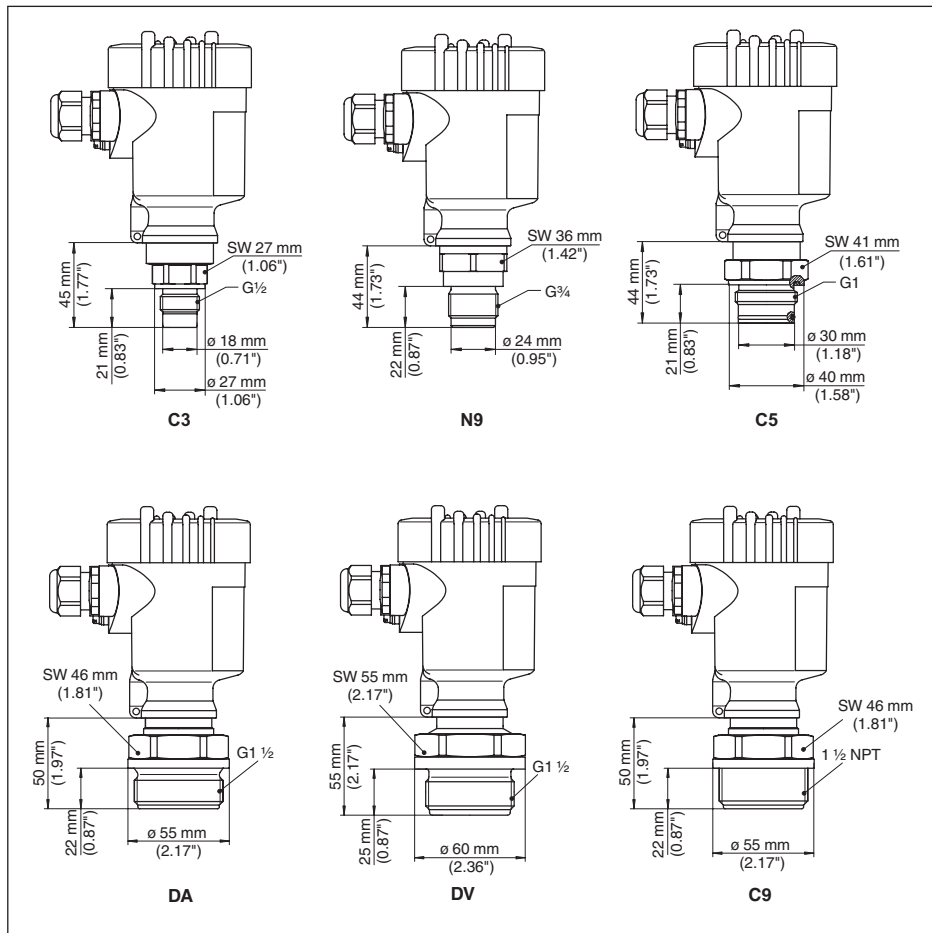


Рис. 61: VEGABAR 82, резьбовое присоединение, заподлицо

C3 G $\frac{1}{2}$ (ISO 228-1)

N9 G $\frac{3}{4}$ (DIN 3852-E)

C5 G1 A (ISO 228-1)

DA G1 $\frac{1}{2}$ (DIN 3852-A)

DV G1 $\frac{1}{2}$ A PVDF (DIN 3852-A-B)

C9 1 $\frac{1}{2}$ NPT (ASME B1.20.1)

При исполнении для диапазона температур до 150 °C/302 °F продольный размер увеличивается на 28 мм (1.1 in).

При исполнении со "второй линией защиты" длина увеличивается на 17 мм (0.67 in).

VEGABAR 82, гигиеническое присоединение

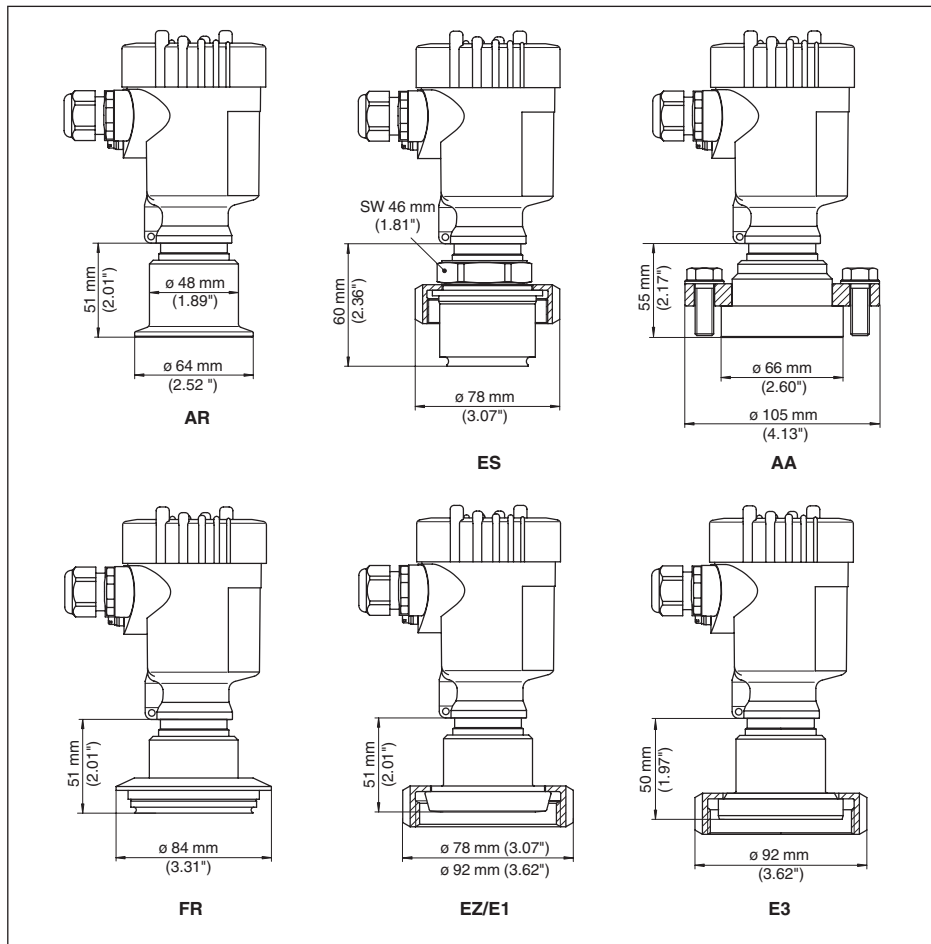


Рис. 62: VEGABAR 82, гигиеническое присоединение

AR Clamp 2"

ES Гигиеническое присоединение с шлицевой накидной гайкой F40

AA DRD

FR Varivent DN 32

EZ Накидная гайка DN 40 по DIN 11851

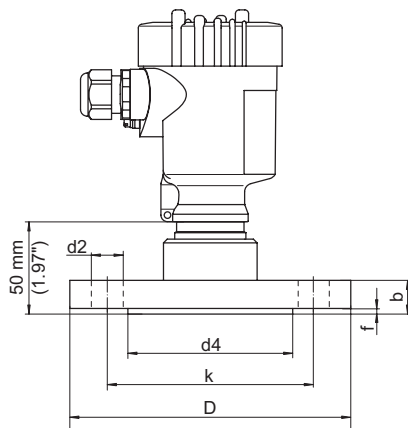
E1 Накидная гайка DN 50 по DIN 11851

E3 Накидная гайка DN 50 по DIN 11864-1

При исполнении для диапазона температур до 150 °C/302 °F продольный размер увеличивается на 28 мм (1.1 in).

При исполнении со "второй линией защиты" длина увеличивается на 17 мм (0.67 in).

VEGABAR 82 с фланцевым присоединением



	mm	DN	PN	D	b	k	d2	d4	f
①	A8	40	40	150	18	110	4xø18	88	3
	B2	50	40	165	20	125	4xø18	102	3
	R5	80	40	200	24	160	8xø18	138	3
②	CA	2"	150 lbs	152,4	19,1	120,7	4xø19,1	91,9	3,2
	CB	3"	150 lbs	190,5	23,9	152,4	8xø19,1	127	3,2

	inch	DN	PN	D	b	k	d2	d4	f
①	A8	40	40	5.91"	0.71"	4.33"	4xø 0.71"	3.46"	0.12"
	B2	50	40	6.50"	0.79"	4.92"	4xø 0.71"	4.02"	0.12"
	B5	80	40	7.87"	0.95"	6.30"	8xø 0.71"	5.43"	0.12"
②	CA	2"	150 lbs	6"	0.75"	4.75"	4xø 0.75"	3.62"	0.13"
	CB	3"	150 lbs	7.5"	0.94"	6"	8xø 0.75"	5"	0.13"

Рис. 63: VEGABAR 82 с фланцевым присоединением

- 1 Фланцевое присоединение по DIN 2501
- 2 Фланцевое присоединение по ANSI B16,5

При исполнении для диапазона температур до 150 °C/302 °F продольный размер увеличивается на 28 мм (1.1 in).

При исполнении со "второй линией защиты" длина увеличивается на 17 мм (0.67 in).

VEGABAR 82, присоединение с тубусом

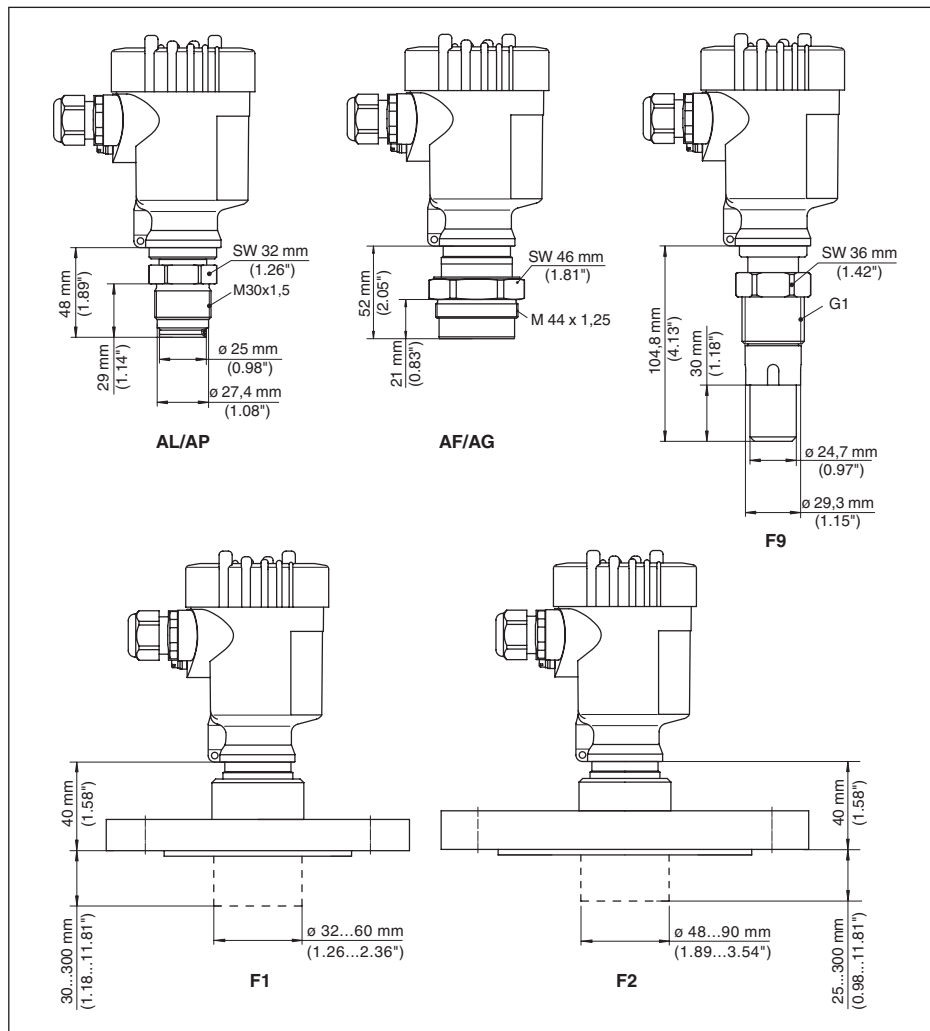


Рис. 64: VEGABAR 82, присоединение с тубусом

AL M30 x 1,5

AP M30 x 1,5 для слива бумажной массы

AF M44 x 1,25 нажимный винт, алюминий

AG M44 x 1,25 нажимный винт, 316L

F9 G1 (ISO 228-1), применимо для PASVE

F1 Фланец DN 50 с тубусом по выбору

F2 Фланец DN 80 с тубусом по выбору

При исполнении для диапазона температур до 150 °C/302 °F продольный размер увеличивается на 28 мм (1.1 in).

При исполнении со "второй линией защиты" длина увеличивается на 17 мм (0.67 in).

11.5 Защита прав на интеллектуальную собственность

VEGA product lines are global protected by industrial property rights. Further information see www.vega.com.

Only in U.S.A.: Further information see patent label at the sensor housing.

VEGA Produktfamilien sind weltweit geschützt durch gewerbliche Schutzrechte.

Nähere Informationen unter www.vega.com.

Les lignes de produits VEGA sont globalement protégées par des droits de propriété intellectuelle. Pour plus d'informations, on pourra se référer au site www.vega.com.

VEGA líneas de productos están protegidas por los derechos en el campo de la propiedad industrial. Para mayor información revise la pagina web www.vega.com.

Линии продукции фирмы ВЕГА защищаются по всему миру правами на интеллектуальную собственность. Дальнейшую информацию смотрите на сайте www.vega.com.

VEGA系列产品在全球享有知识产权保护。

进一步信息请参见网站www.vega.com。

11.6 Товарный знак

Все используемые фирменные марки, а также торговые и фирменные имена являются собственностью их законного владельца/автора.

INDEX

Symbols

Выравнивание давления 18
 – Ex d 17
 – IP 69K 19
 – Стандартная 16
 Газонепроницаемая втулка ("вторая линия защиты") 18
 Демпфирование 47
 Дополнительный токовый выход 48, 54, 55
 Заземление 24
 Запасные части
 – Модуль защиты от перенапряжений 14
 Значения по умолчанию 51
 Измерение давления 20
 Измерение дифференциального давления 9
 Измерительная схема
 – В открытой емкости 22
 – На газах 19
 – На жидкостях 21
 – На паре 20
 Кабельный ввод 15
 Коды ошибок 63, 65, 66
 Копировать установки датчика 53
 Коррекция положения 43
 Линеаризация 47
 Моделирование 50
 Настройка
 – Меню 41
 – Система 39
 Настройка индикации 49
 Начальная установка
 – Быстрая начальная установка 40
 Обслуживание 61
 Память измеренных значений 61
 Память событий 61
 Переключение языка 48
 Пиковые значения
 – Давление 49
 – Температура 50
 Подключение
 – Кабель 24
 – к ПК 57
 – Порядок 25
 – Техника 25
 – электрическое 25
 Подсветка дисплея 49
 Пример параметрирования 44
 Принцип уплотнения 10
 Проверить выходной сигнал 67
 Ремонт 70

Сброс

 – Базовые установки 51
 – Состояние при поставке 51
 Сервисная горячая линия 68
 Сервисный доступ 54
 Сообщения о статусе - NAMUR NE 107 62
 Токовый выход 48, 54, 55
 Установка
 – Давление процесса 45
 – Единица 43
 – Уровень 46
 Установка даты/времени 51
 Установка токового выхода 48
 Устранение неисправностей 67

E

EDD (Enhanced Device Description) 60

H

HART

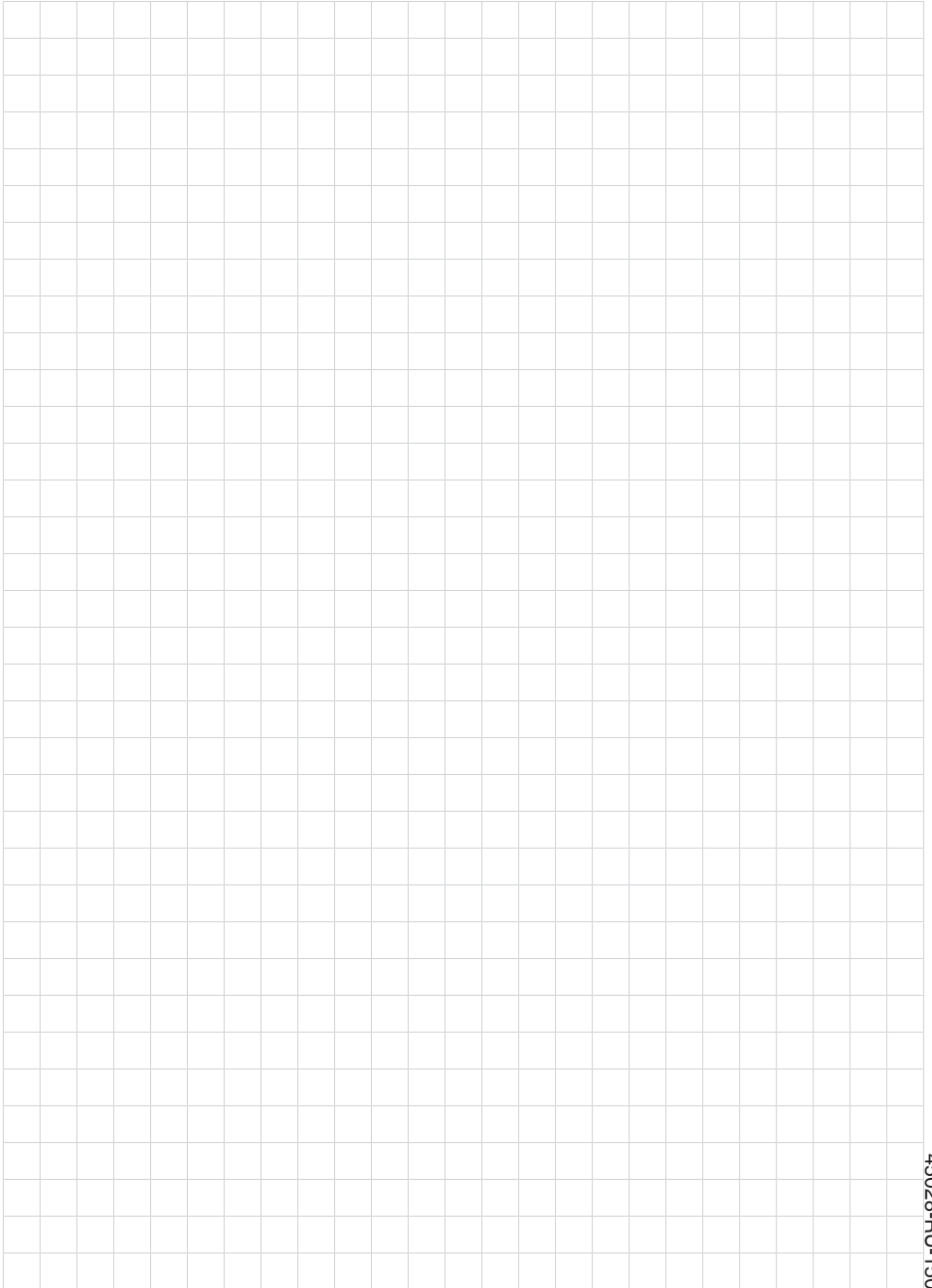
 – Адрес 55
 – Сопротивление 57

P

PIN 51



45028-RU-150708





45028-RU-150708

Дата печати:

VEGA



Вся приведенная здесь информация о комплектности поставки, применении и условиях эксплуатации датчиков и систем обработки сигнала соответствует фактическим данным на момент.

Возможны изменения технических данных

© VEGA Grieshaber KG, Schiltach/Germany 2015



45028-RU-150708

VEGA Grieshaber KG
Am Hohenstein 113
77761 Schiltach
Germany

Phone +49 7836 50-0
Fax +49 7836 50-201
E-mail: info.de@vega.com
www.vega.com