

# EL 3

## Кондуктивный многостержневой зонд



### Область применения

Многостержневой измерительный зонд EL 3 предназначен для сигнализации предельного уровня на проводящих жидкостях в промышленных условиях. Датчик применяется для защиты от переполнения или сухого хода или управления насосом вместе с устройством формирования сигнала VEGATOR 256C или VEGATOR 632.

### Преимущества

- Простой и быстрый пуск в эксплуатацию
- Укорачиваемый зонд
- Прочность конструкции и экономичность в обслуживании

### Функция

Устройства применяются для сигнализации уровня на проводящих жидкостях. Для работы кондуктивных измерительных зондов требуется устройство формирования сигнала VEGATOR 256 C или 632. При погружении электродов в измеряемый продукт протекает малый переменный ток, который регистрируется устройством формирования сигнала VEGATOR и преобразуется в сигнал переключения. Точка переключения определяется монтажным положением или длиной соответствующего измерительного электрода.

### Технические данные

Длина зонда	до 6 м (19.69 ft)
Проводимость измеряемого продукта	min. 7,5 $\mu$ S/cm
Присоединение	Резьба G1½
Давление процесса	-1 ... +63 bar/-100 ... +6300 kPa (-14.5 ... +914 psig)
Температура процесса	-50 ... +130 °C (-58 ... +266 °F)
Температура окружающей среды, хранения и транспортировки	-40 ... +80 °C (-40 ... +176 °F)
Питание	Через подключенное устройство формирования сигнала

### Материалы

Контактирующие с продуктом части устройства изготовлены из нержавеющей стали. Материал изоляции измерительного зонда: PTFE.

Полный перечень возможных материалов и уплотнений см. в разделе "configurator" на нашей домашней странице [www.vega.com/configurator](http://www.vega.com/configurator).

### Исполнения корпуса

Корпус из нержавеющей стали. Крышка корпуса из пластика (PBT). Корпус имеет степень защиты IP 66/IP 67.

### Варианты исполнения электроники

Подключенное устройство формирования сигнала обеспечивает питание измерительного зонда и формирует сигнал переключения.

### Разрешения

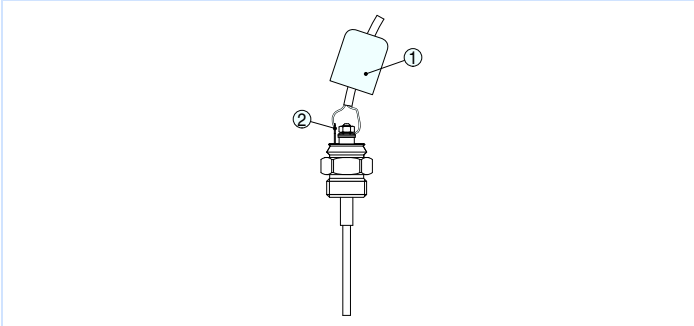
Устройство может применяться во взрывоопасных зонах и имеет разрешение ATEX.

Подробную информацию о имеющихся разрешениях на применение см. "configurator" на домашней странице [www.vega.com/configurator](http://www.vega.com/configurator).

## Настройка

Пуск EL 3 в эксплуатацию описан в руководстве по эксплуатации соответствующего устройства формирования сигнала.

## Электрическое подключение

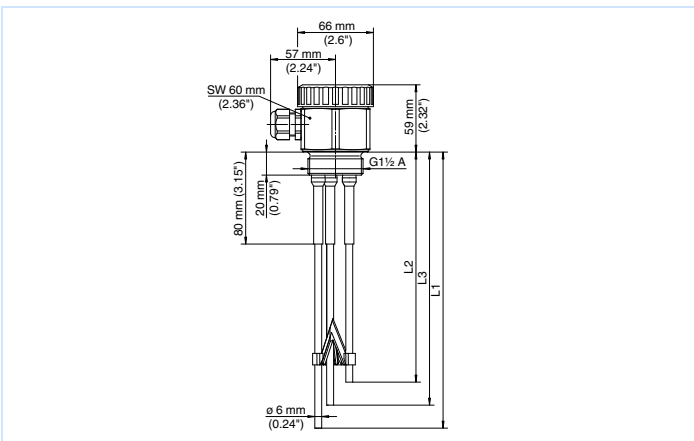


Электрическое подключение

- 1 Резиновый колпачок
- 2 Петля для заземления

Порядок электрического подключения устройства см. в Руководстве по эксплуатации на странице производителя [www.vega.com/downloads](http://www.vega.com/downloads).

## Размеры



Кондуктивный измерительный зонд EL 3

L1-3 Длина измерительного зонда

## Информация

Дополнительную информацию об изделиях фирмы VEGA можно найти на нашей домашней странице [www.vega.com](http://www.vega.com). В разделе бесплатных загрузок [www.vega.com/downloads](http://www.vega.com/downloads) можно найти руководства по эксплуатации, информацию по применению в различных отраслях промышленности, разрешения на применение, чертежи устройств и др.

## Выбор устройств

Подходящий для имеющихся условий применения принцип измерения можно выбрать с помощью функции "finder" на нашей домашней странице [www.vega.com/finder](http://www.vega.com/finder).

Подробную информацию о вариантах исполнения прибора см. "configurator" на домашней странице [www.vega.com/configurator](http://www.vega.com/configurator).

## Контакт

Соответствующее представительство VEGA можно найти на нашей домашней странице [www.vega.com](http://www.vega.com).