



Уровень



Давление



Расход



Температура



Анализ жидкостей



Регистрация



Компоненты системы



Службы



Технические решения

## Технические данные Omnigrad S TR65

Термометр сопротивления, сертифицированный по классу взрывобезопасности EEx-d или EEx-ia, без съемной вставки, с технологическим штуцером, с резьбовым сварным или резьбовым обжимным фитингом и электронными преобразователями PCP (4...20 мА), HART® или PROFIBUS-PA®.



### Назначение

Omnigrad S TR65 – это промышленный термометр сопротивления (RTD), предназначенный для использования на производстве чистых химических соединений и в нефтехимической промышленности, но пригодный и для других промышленных приложений общего характера. Он соответствует EN 50014/18/20 (сертификат ATEX) и поэтому может также использоваться в опасных зонах. По необходимости термометр может поставляться с преобразователем (PCP, HART® или PROFIBUS-PA®), устанавливаемым в корпус прибора.

Термометр TR65 выпускается в нескольких модификациях, и в зависимости от требований для технологического процесса может иметь различные размеры и характеристики.

Для монтажа устройства на установках обычно требуется специальный технологический штуцер (обжимной фитинг).

### Области применения

- Производство чистых химических соединений
- Нефтехимическая промышленность
- Производство световой энергии
- Общие промышленные приложения
- Инженерные средства охраны окружающей среды

### Особенности и преимущества

- Настраиваемая глубина погружения
- Алюминиевый корпус с уровнем защиты от IP66 до IP68
- Вставка с неорганической оксидной изоляцией (кабель из MgO) диаметром 3, 4,5, 6 или 8 мм
- Технологический штуцер с фиксацией под корпусом, либо со скользящим пружинным креплением на оболочке кабеля вставки (с неокисляемым обжимным фитингом)
- PCP, HART® и PROFIBUS-PA® (4...20 мА, 2-проводные преобразователи с установкой внутрь корпуса)
- Точность чувствительного элемента (Pt100) по классу A или 1/3 DIN B (IEC 60751), электрическое соединение с использованием 2, 3 или 4-проводных кабелей
- Чувствительные элементы (Pt100) проволоочного типа WW (диапазон: -200...600°C) или тонкопленочного типа TF (диапазон: -50...400°C) одинарного или двойного исполнения из Pt100
- Сертификат ATEX 1/2 GD, класс EEx-ia
- Сертификат ATEX 2 GD, класс EEx-d



Endress+Hauser

People for Process Automation

## Назначение и конструкция системы

### Принцип измерения

Термометр сопротивления (RTD) – это датчик, электрическое сопротивление которого меняется при изменении температуры. Материалом RTD служит платина (Pt). Значение сопротивления (R) при температуре **0°C**, называемое номинальным, равно **100,00 Ом** (в обозначениях стандарта EN 60751 – Pt100). Очень важно определение параметра RTD, задаваемого стандартным значением "α", которое измеряется в диапазоне от 0°C до 100°C.

Это значение равно:  $\alpha = 3.85 \times 10^{-3} \text{ }^\circ\text{C}^{-1}$ .

Температура измеряется косвенным методом путем снятия показаний падения напряжения на чувствительном резисторе при протекании через него постоянного тока (что описывается законом Ома). Ток при измерениях должен быть как можно ниже, чтобы до минимума снизить возможный саморазогрев датчика. Обычно этот ток около 1 мА, не выше.

При изменении температуры на каждый градус изменение измеренного сопротивления будет примерно **0,391 Ом/К**; при температурах выше 0°C сопротивление обратно пропорционально температуре. Как правило, для подключения RTD на объектах используется 2,3 или 4-проводная схема для простого или двойного элемента RTD.

### Конструкция оборудования

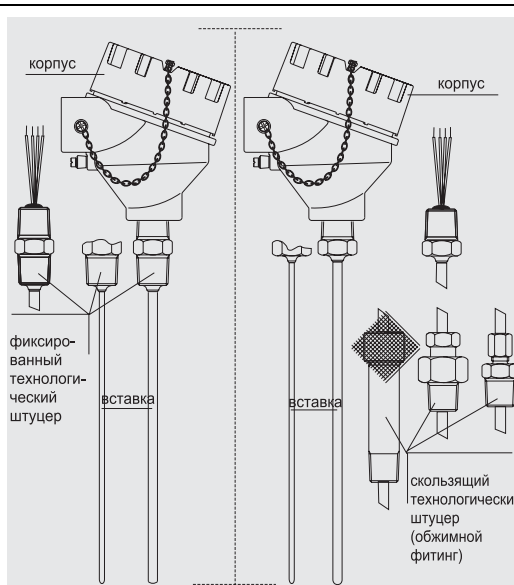


Рис. 1. TR65 с разными типами технологических штуцеров (фиксированного крепления или крепления с помощью фитингов) и части вставки.

Конструкция температурного датчика TR65 основана на следующих стандартах:

- EN 50014/18 (корпус)
- Шейка (фиксированный или скользящий технологический штуцер)
- EN 600751 (вставка).

Корпус окрашенный, из алюминиевого сплава. Он пригоден для размещения преобразователя и/или керамического блока вставки; степень "защиты от проникновения" – от IP66 до IP68.

Технологические штуцеры TR65 следующие: обжимной фитинг (скользящий или с пружинным креплением), фиксированный резьбовой технологический штуцер (M, GAS или NPT, см. раздел "Компоненты системы").

Вставки диаметром 3, 4,5, 6, 8 мм состоят из кабеля из MgO (с оболочкой из нерж. стали 316L) с чувствительным элементом (Pt100 ом/0°C) на кабельном наконечнике. Стандартные электрические соединения с чувствительным элементом (Pt100) – 2, 3 или 4-проводные.

### Материалы и масса

Корпус	Вставка	Технологический штуцер	Масса
Алюминий с эпоксидным покрытием	Оболочка из нерж. стали 316L/1.4404	Фиксированный, скользящий или пружинный, нерж. сталь 316/1.4401	От 0,5 до 1,0 кг для стандартных вариантов исполнения

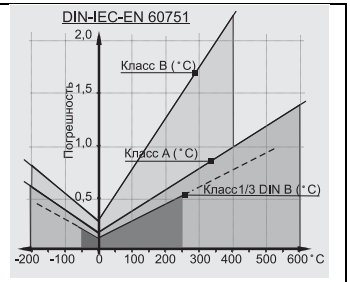
## Рабочие характеристики

### Условия эксплуатации

Условие эксплуатации или испытание	Тип продукции или стандарты		Значение или данные испытаний
Окружающая температура	Корпус (без преобразователя на головке)		-40÷130°C
	Корпус (с преобразователем на головке)		-40÷85°C
Температура в тех. процессе	Скользящий обжимной фитинг (например, TA 50)	Втулка, нерж. сталь	максимум 400°C
	Штуцер с фикс. креплением: тот же диапазон измерений с учетом окружающей температуры (см. Рис.4)		
Давление в тех. процессе (максимальное)	Обжимной фитинг (например, TA 50)	Втулка, нерж. сталь	8 МПа (80 бар) при 20°C
	Штуцер с фиксированным креплением		
Максимальная скорость течения	Максимально допустимая для вставки скорость течения уменьшается с увеличением длины части зонда, входящей в поток текучей среды.		
Испытания на ударопрочность и виброустойчивость	Вставка RTD в соответствии с IEC 60751:	Ускорение	пиковое – 3g
		Частота	10-500 Гц и обратно
		Время испытания	10 часов

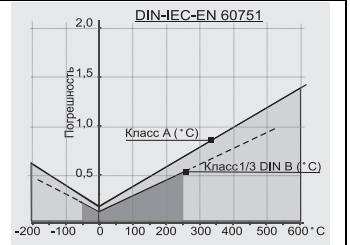
**Погрешность**

Максимальная погрешность RTD типа TF, диапазон от -50 до 400°C		
Класс А	$3\sigma = 0,15 + 0,0020  t $ $3\sigma = 0,30 + 0,0050  t $	= -50...250°C = +250...400°C
Класс 1/3 DIN В	$3\sigma = 0,10 + 0,0017  t $ $3\sigma = 0,15 + 0,0020  t $ $3\sigma = 0,15 + 0,0020  t $ $3\sigma = 0,30 + 0,0050  t $	= 0...100°C = -50...0 = 100...250°C = 250...400°C



$\pm 3\sigma$  = диапазон, включающий 99,7% показаний. (|t| = абсолютное значение температуры в °C).

Максимальная погрешность RTD типа WW, диапазон от -200 до 600°C		
Класс А	$3\sigma = 0,15 + 0,0020  t $	= -200...600°C
Класс 1/3 DIN В	$3\sigma = 0,10 + 0,0017  t $ $3\sigma = 0,15 + 0,0020  t $ $3\sigma = 0,15 + 0,0020  t $	= -50...250°C = -200...-50°C = 250...600°C



$\pm 3\sigma$  = диапазон, включающий 99,7% показаний. (|t| = абсолютное значение температуры в °C).

**Другие погрешности**

Макс. погрешность преобразователя	См. соответствующую документацию (коды в конце документа)
Макс. погрешность дисплея	0,1% FSR + 1 разряд (FSR = полный диапазон шкалы)

В "4-проводной" конфигурации, которая является стандартной для соединения с одним элементом Pt100, для каждого условия исключены дополнительные ошибки. Обычно такая конфигурация обеспечивает лучшую точность.

**Время реакции**

Результаты испытаний со вставкой RTD для воды при 0,4 м/с (по IEC 60751) в диапазоне температур от 23 до 33°C:

Диаметр вставки	Тип чувствительного элемента	Время при изменении на 50% и 90% диапазона температуры	
		$t_{50}$	$t_{90}$
6 мм	TF/WW	$t_{50}$	3,5 с
		$t_{90}$	8 с
3 мм	TF/WW	$t_{50}$	2,0 с
		$t_{90}$	5,0 с

**Изоляция**

Тип измерений для проверки изоляции	Результат
Сопротивление изоляции между выводами и оболочкой зонда	более 100 МОм при 25°C
Испытания по IEC 60751, напряжение 250 В	более 10 МОм при 300°C

**Саморазогрев**

Пренебрежимо мал при использовании преобразователей E+H iTEMP®.

## Монтаж

Термометры Omnigrad S TR65 могут монтироваться на трубы, резервуары или другие установки с помощью зажимных соединений или термокарманов. Отсутствие удлинительной шейки (между технологическим штуцером и головкой) может привести к перегреву корпуса. Поэтому температура головки не должна превышать предельного значения, определенного в разделе "Компоненты системы" (см. рис. 4). При использовании компонент, сертифицированных по АТЕХ (преобразователь, вставка), изучите соответствующую документацию (приведенную в конце данного документа). Глубина погружения может влиять на точность измерений. Если глубина слишком мала, при регистрации температуры возможна ошибка вследствие пониженной температуры текучей среды вблизи стенок и вследствие теплопередачи по стволу датчика. Такими ошибками нельзя пренебречь в случае, если температура в технологическом процессе сильно отличается от температуры окружающей среды (см. рис. 2). Во избежание этих ошибок измерения рекомендуется выбор глубины погружения (L) не менее  $50 \div 70$  мм (без термокармана). В случае трубы малого диаметра необходимо, чтобы наконечник зонда доходил до ее осевой линии или, если это возможно, слегка выходил за нее (см. рис. 2А-2В). Внешняя изоляция трубы препятствует эффектам, возникающим при малой глубине погружения. Другое возможное решение – наклонная установка (см. рис. 2С-2D). Для выбора оптимального варианта промышленной установки рекомендуется использовать правила:  $h \approx d$ ,  $L > D/2 + h$ .

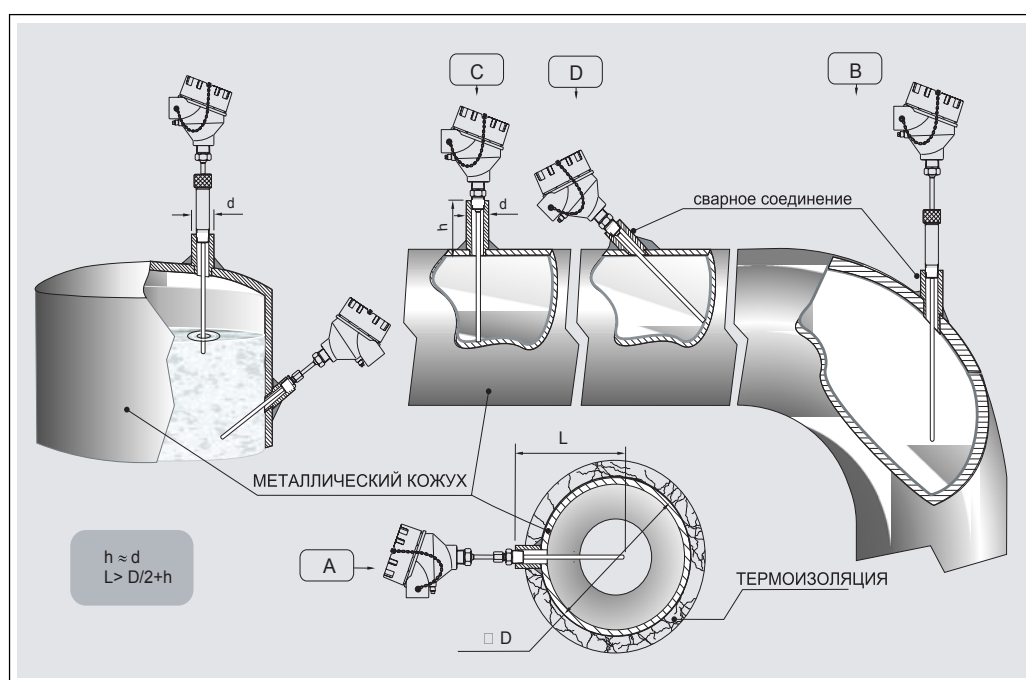


Рис. 3. Примеры монтажа.

В случае двухфазных потоков особое внимание обратите на выбор точки измерений, т.к. здесь возможны флуктуации значения регистрируемой температуры.

Что касается устойчивости к коррозии, материал смачиваемых частей, которые находятся в контакте с текучей средой (нержавеющая сталь SS 316L/1.4404, а также SS 316/1.4401 для обжимного фитинга или SS 316L/1.4404 для втулок нескольких типов), устойчив к типичным коррозионно-активным средам даже при самых высоких температурах. Более подробную информацию по поводу конкретных применений можно получить в Отделе обслуживания заказчиков E+H.

Если датчик разбирался, при повторной сборке его компонент должны прилагаться определенные крутящие моменты.

В случае вибраций более подходящим является тонкопленочный чувствительный элемент (TF), но его характеристики зависят от интенсивности, направления и основной частоты вибраций.

Чувствительный элемент Pt 100 проволочного типа (WW) имеет более широкий диапазон измерений и диапазон точности и, кроме того, гарантирует стабильность в течение большого срока эксплуатации.

## Компоненты системы

### Корпус

Защитный корпус "TA21H", обычно называемый "соединительной головкой", используется для установки и защиты клеммной коробки или преобразователя, а также для электрических подключений к механическим компонентам.

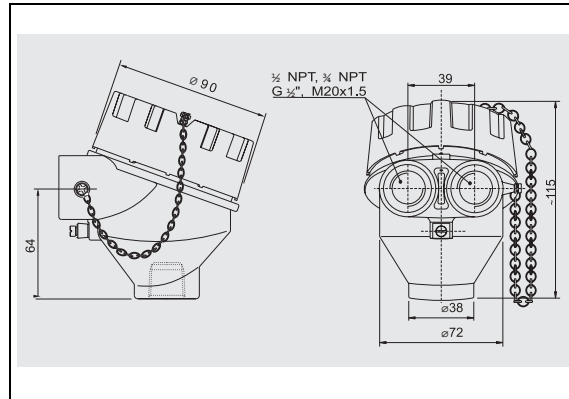


Рис. 3. Корпус TA21H.

Корпус TA21H, используемый для TR65, соответствует стандартам EN 50014/18, EN 50281-1-1 и EN 50281-1-2 (сертифицирован по классу взрывобезопасности EEx-d). Крепление головки к расширению снизу и к крышке (резьбовое) обеспечивает степень защиты от IP66 до IP68. Кроме того, головка соединена цепочкой с крышкой, что упрощает работу с прибором в ходе техобслуживания систем. Однооборотная или двухоборотная резьба на вводах кабеля может быть типов: M20x1.5, 1/2" NPT или 3/4" NPT, G1/2".

### Удлинительная шейка

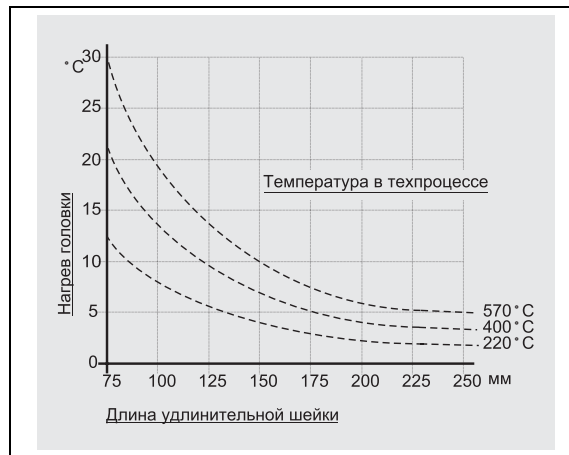


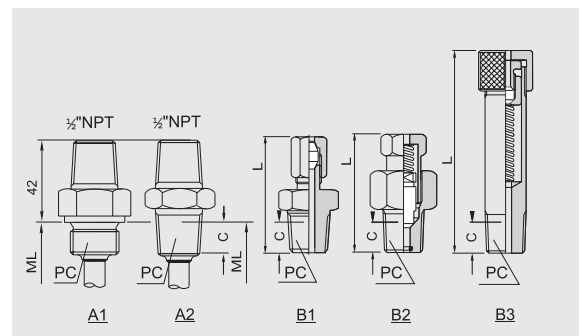
Рис. 4. Нагрев головки в зависимости от температуры в технологическом процессе.

Вставка между корпусом и соединительным штуцером или термокарманом носит название удлинительной шейки. Выбор удлинительной шейки для TR65 определяется технологическим штуцером (фиксированный, подвижный или пружинный). Как показано на рис. 4, выбор длины шейки может повлиять на температуру внутри головки. Необходимо, чтобы эта температура поддерживалась в пределах, определенных в пункте "Условия эксплуатации". При выборе удлинительной шейки руководствуйтесь данным графиком во избежание перегрева головки.

### Технологический штуцер

Имеются технологические штуцеры следующих стандартных типов:

Тип	Модель штуцера	Резьба штуцера	L мм	C мм
A1	Фиксир.	3/4" NPT	42	15
A2	Фиксир.	1/2" NPT	42	8
B1	Обжимн. фитинг	1/2" NPT	55	8
B2	Пружинн.	1/2" NPT	55	8
B3	Пружинн.	1/2" NPT	105	8
		3/4" NPT	120	8



**Электронный преобразователь на головке**

Выходной сигнал нужного типа генерируется соответствующим преобразователем, который монтируется на головку. Endress+Hauser поставляет самые современные 2-проводные преобразователи (серии iTEMP®) с выходным сигналом HART® или PROFIBUS-PA® на 4...20 мА. Все они легко программируются с помощью ПК:

Преобразователь на головке	Коммуникационное ПО
PCP TMT181	ReadWin® 2000
HART® TMT182	ReadWin® 2000, FieldCare, модуль для КПК DXR275, DXR375
PROFIBUS PA® TMT184	FieldCare

В случае преобразователей PROFIBUS-PA® компания E+H рекомендует использовать разъемы, специально предназначенные для PROFIBUS®.

В качестве стандартной опции предлагается тип преобразователей Weidmüller. Подробную информацию о преобразователях можно найти в соответствующей документации (см. коды TI в конце документа). Если преобразователь на головке не используется, зонд датчика может быть подключен через клеммную коробку к удаленному преобразователю (например, установленному на рейке DIN). При оформлении заказа заказчик может выбрать нужную ему конфигурацию. Поставляются следующие преобразователи для монтажа на головке:

Описание	Чертеж
<p>TMT180 и TMT181: PCP 4...20 мА. Преобразователи, программируемые на ПК. Модель TMT180 также предлагается в исполнении с повышенной точностью (0,1°C вместо 0,2°C) в диапазоне -50...250°C и в исполнении с фиксированным диапазоном измерений (определяемом заказчиком при заполнении заказа). На выходе TMT182 – суперпозиция сигналов 4...20 мА и HART® (Smart HART®).</p>	
<p>TMT184: PROFIBUS-PA®. Для модели TMT184 с выходным сигналом PROFIBUS-PA® адрес обмена данными может быть задан программно или с помощью механического двухпозиционного переключателя.</p>	

**Зонд**

Измерительный зонд TR65 состоит из несменной вставки с неорганической изоляцией (MgO) и с оболочкой из стали марки AISI316L. Предусмотрены исполнения для наиболее часто используемых глубин погружения (ML) и исполнения на заказ, имеющие специальные размеры. Эти размеры могут задаваться клиентом в определенном диапазоне значений (см. раздел "Состав заказа" в конце этого документа). Длину датчика можно выбирать в стандартном диапазоне от 50 до 5000 мм. После технического анализа конкретного приложения возможен также заказ и поставка датчиков длиной более 5000 мм (максимум – 30000 мм). Хотя при поставке схема подключений для одинарных датчиков Pt100 всегда соответствует 4-проводной конфигурации, можно подключить преобразователь и по 3-проводной схеме, не подсоединяя один из выводов (см. рис. 5).

2-проводная конфигурация для двойного элемента Pt100 используется только для вставок, сертифицированных по АТЕХ.

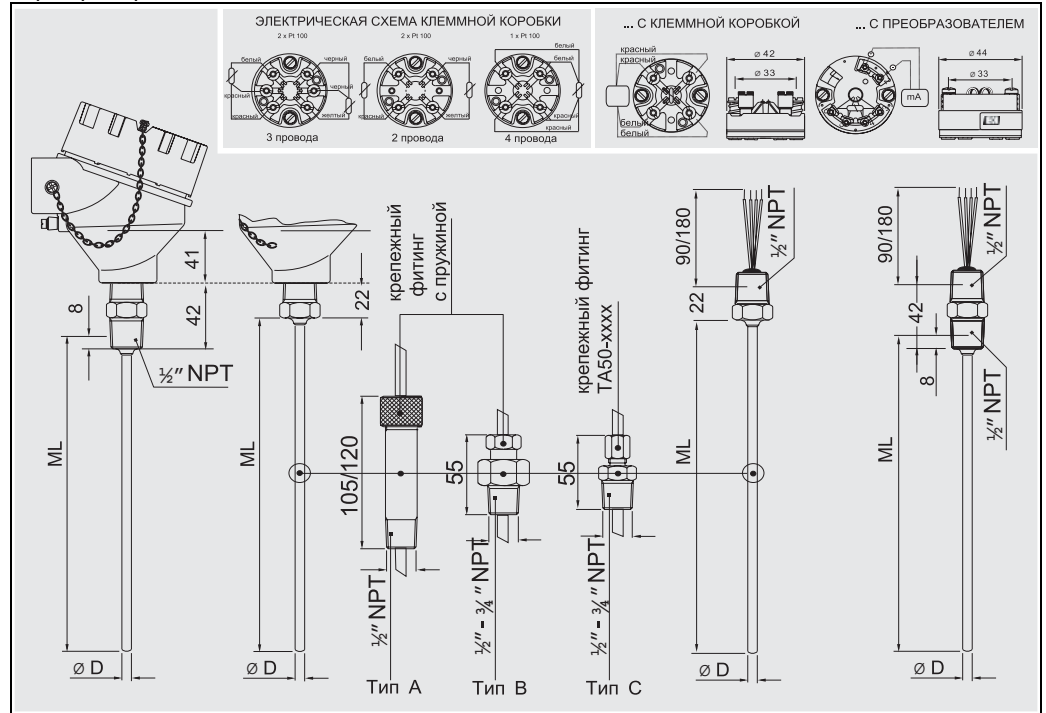


Рис. 5. Функциональные компоненты и схемы электрических соединений керамической клеммной коробки и преобразователя.

Использование стандартных размеров TR65 гарантирует быстрое время реакции и позволяет нашим заказчикам сократить перечень необходимых запасных частей.

## Сертификаты и аттестаты

### Аттестация по классу защиты Ex

- Сертификат АТЕХ CESI 05ATEX038 по взрывобезопасности: АТЕХ II 2 GD EEx-d IIC Т6..Т5 для температур 85°...100°С. Термометр TR65 имеет маркировку CE.
- Сертификат АТЕХ KEMA 01ATEX1169 X по искробезопасности: 1GD или 1/2 GD EEx-ia IIC Т6...Т1 для температур 85...450°С. Термометр TR65 имеет маркировку CE.

Отдел обслуживания заказчиков компании Endress+Hauser готов предоставить более подробную информацию по поводу сертификата NAMUR NE 24 и Декларации изготовителя в соответствии со стандартами EN 50018, EN 50020, EN 50281-1-1 и EN 50281-1-2.

### Аттестат PED

Приняты во внимание требования Директивы по оборудованию для эксплуатации при высоком давлении (97/23/CE). В соответствии с пунктом 2.1 Статьи 1 эта Директива не применима для данного типа приборов, так что заявка на маркировку CE согласно Директиве PED не подавалась.

### Сертификат на материалы

Сертификат на материалы в соответствии с EN 10204 3.1 может быть составлен непосредственно на основании Таблицы для отпуска продукции, и относится к деталям датчика, находящимся в контакте с технологической текучей средой. Может быть сделан запрос на другие сертификаты, относящиеся к материалам. Сертификат "сокращенной формы" включает упрощенную Декларацию, не дополненную документацией по материалам, которые использовались для сборки датчика одинарного исполнения, но гарантирует прослеживаемость источника материалов по идентификационному номеру термометра. При необходимости заказчиком далее могут быть востребованы данные, относящиеся к происхождению этих материалов.

## Дополнительная информация

### Техническое обслуживание

Для термометров Omnigrad S TR65 не требуется какое-либо специальное техническое обслуживание. По поводу компонент, сертифицированных по АТЕХ (преобразователь, вставка), обратитесь к соответствующей документации (перечисленной в конце данного документа).

## Состав заказа

Таблица для отпуска продукции

<b>TR65-</b>	<b>Omnigrad S TR65. Термометр сопротивления</b> Термометр с сертификацией по классу защиты EEx-d или EEx-ia, без съемной вставки. Корпус: уровень защиты IP66 / IP68, материал: алюминий с эпоксидным покрытием. Фиксированное сварное крепление технологического штуцера к вставке, либо подвижное крепление технологического штуцера на кожухе вставки. Диапазоны эксплуатации и измерений: от -50 до 400°C (для TF); от -200 до 600°C (для WW).
<b>Сертификаты</b>	
<b>A</b>	Исполнение для невзрывоопасных зон
<b>C</b>	ATEX II 1/2 GD EEx ia IIC
<b>E</b>	ATEX II 2 GD EEx d IIC
<b>Головка, материал, уровень защиты IP</b>	
<b>A</b>	TA21H, алюминий с эпоксидным покрытием, IP66 / IP68
<b>Y</b>	Специальное исполнение, указывается особо
<b>Вводы кабеля</b>	
<b>A</b>	1 x 1/2 NPT
<b>B</b>	2 x 1/2 NPT
<b>C</b>	1 x 3/4 NPT
<b>D</b>	2 x 3/4 NPT
<b>E</b>	1 x M20 x1,5
<b>F</b>	2 x M20 x1,5
<b>Y</b>	Специальное исполнение, указывается особо
<b>Технологический штуцер</b>	
<b>AA</b>	Не используется
<b>11</b>	Резьбовой, 1/2" NPT; 316L
<b>12</b>	Резьбовой, 3/4" NPT; 316L
<b>21</b>	Крепежный фитинг, 1/2" NPT - M; 55 мм, пружинный
<b>31</b>	Крепежный фитинг, 1/2" NPT - M; 105 мм, пружинный
<b>32</b>	Крепежный фитинг, 1/2" NPT - M; 120 мм, пружинный
<b>41</b>	Крепежный фитинг TA50, 1/2" NPT - M; подвижный
<b>42</b>	Крепежный фитинг TA50, 3/4" NPT - M; подвижный
<b>99</b>	Специальное исполнение, указывается особо
<b>Длина вставки, ML</b>	
<b>X</b>	... мм
<b>Y</b>	Специальное исполнение, указывается особо
<b>Диаметр вставки</b>	
<b>1</b>	3,0 мм
<b>3</b>	6,0 мм
<b>9</b>	Специальное исполнение, указывается особо
<b>Форма наконечника</b>	
<b>1</b>	Стандартная
<b>2</b>	Конусная, 120°
<b>9</b>	Специальное исполнение, указывается особо
<b>Глубина погружения L</b>	
<b>X</b>	... мм
<b>Y</b>	Специальное исполнение, указывается особо
<b>Преобразователь на головке; диапазон</b>	
<b>F</b>	Тонкие проволочные выводы
<b>C</b>	Клеммная коробка
<b>2</b>	TMT180-A21 фиксир.; 0.2K, от...до...°C, диап. шкалы -200/650°C
<b>3</b>	TMT180-A22 фиксир.; 0.1K, от...до...°C, диап. шкалы -50/250°C
<b>4</b>	TMT180-A11 прогр.; 0.2K, от...до...°C, диап. шкалы -200/650°C
<b>5</b>	TMT180-A12 прогр.; 0.1K, от...до...°C, диап. шкалы -50/250°C
<b>P</b>	TMT181-A, PCP, от...до...°C, 2-проводной, с изоляцией
<b>Q</b>	TMT181-B, PCP ATEX, от...до...°C, 2-проводной, с изоляцией
<b>R</b>	TMT182-A, HART, от...до...°C, 2-проводной, с изоляцией
<b>T</b>	TMT182-B, HART ATEX, от...до...°C, 2-проводной, с изоляцией
<b>S</b>	TMT184-A, Profibus PA, от...до...°C, 2-проводной, с изоляцией
<b>V</b>	TMT184-A, Profibus PA ATEX, от...до...°C, 2-пров., с изоляцией
<b>1</b>	THT1, отдельное изделие



										<b>Класс RTD; схема проводки</b>	
										<b>3</b>	1 x Pt100 TF, кл. А, диапазон: -50/400°C; 4- проводная
										<b>7</b>	1 x Pt100 TF, кл. 1/3 DIN В, диапазон: -50/400°C; 4- проводная
										<b>В</b>	2 x Pt100 WW, кл. А, диапазон: -200/600°C; 3- проводная
										<b>С</b>	1 x Pt100 WW, кл. А, диапазон: -200/600°C; 4- проводная
										<b>D</b>	2 x Pt100 WW, кл. А, диапазон: -200/600°C; 2- проводная
										<b>F</b>	2 x Pt100 WW, кл. 1/3 DIN В, диапазон: -200/600°C; 3- проводная
										<b>G</b>	1 x Pt100 WW, кл. 1/3 DIN В, диапазон: -200/600°C; 4-проводная
										<b>Y</b>	Специальное исполнение, указывается особо
										<b>Дополнительные опции</b>	
										<b>0</b>	Не требуются
										<b>Y</b>	Специальное исполнение, указывается особо
<b>TR65-</b>											<b>← Код заказа (полный)</b>

Таблица для отпуска продукции

<b>ТНТ1</b>		<b>Модель и исполнение преобразователя на головке</b>	
	<b>A11</b>	TMT180-A11 программируемый, от...до...°С, точность 0,2 К, диапазон шкалы -200...650°С	
	<b>A12</b>	TMT180-A12 программируемый, от...до...°С, точность 0,1 К, диапазон шкалы -50...250°С	
	<b>A13</b>	TMT180-A21AA фикс. диапазон, точность 0,2 К, пределы 0...50°С	
	<b>A14</b>	TMT180-A21AB фикс. диапазон, точность 0,2 К, пределы 0...100°С	
	<b>A15</b>	TMT180-A21AC фикс. диапазон, точность 0,2 К, пределы 0...150°С	
	<b>A16</b>	TMT180-A21AD фикс. диапазон, точность 0,2 К, пределы 0...250°С	
	<b>A17</b>	TMT180-A22AA фикс. диапазон, точность 0,1 К, пределы 0...50°С	
	<b>A18</b>	TMT180-A22AB фикс. диапазон, точность 0,1 К, пределы 0...100°С	
	<b>A19</b>	TMT180-A22AC фикс. диапазон, точность 0,1 К, пределы 0...150°С	
	<b>A20</b>	TMT180-A22AD фикс. диапазон, точность 0,1 К, пределы 0...250°С	
	<b>A21</b>	TMT180-A21 фикс. диапазон, точность 0,2 К, пределы -200...650°С, от...до...°С	
	<b>A22</b>	TMT180-A22 фикс. диапазон, точность 0,1 К, пределы -50...250°С, от...до...°С	
	<b>F11</b>	TMT181-A PCP, 2-проводной, изолированный, программируемый, от...до...°С	
	<b>F21</b>	TMT181-B PCP ATEX, 2-проводной, изолированный, программируемый, от...до...°С	
	<b>F22</b>	TMT181-C PCP FM IS, 2-проводной, изолированный, программируемый, от...до...°С	
	<b>F23</b>	TMT181-D PCP CSA, 2-проводной, изолированный, программируемый, от...до...°С	
	<b>F24</b>	TMT181-E PCP ATEX II3D, 2-проводной, изолированный, программируемый, от...до...°С	
	<b>F25</b>	TMT181-F PCP ATEX II3D, 2-проводной, изолированный, программируемый, от...до...°С	
	<b>L11</b>	TMT182-A HART®, 2-проводной, изолированный, программируемый, от...до...°С	
	<b>L21</b>	TMT182-B HART® ATEX, 2-проводной, изолированный, программируемый, от...до...°С	
	<b>L22</b>	TMT182-C HART® FM IS, 2-проводной, изолированный, программируемый, от...до...°С	
	<b>L23</b>	TMT182-D HART® CSA, 2-проводной, изолированный, программируемый, от...до...°С	
	<b>L24</b>	TMT182-E HART® ATEX II3D, 2-проводной, изолированный, программируемый, от...до...°С	
	<b>L25</b>	TMT182-F HART® ATEX II3D, 2-проводной, изолированный, программируемый, от...до...°С	
	<b>K11</b>	TMT184-A PROFIBUS-PA®, 2-проводной, программируемый, от...до...°С	
	<b>K21</b>	TMT184-B PROFIBUS-PA® ATEX, 2-проводной, программируемый, от...до...°С	
	<b>K22</b>	TMT184-C PROFIBUS-PA® FM IS, 2-проводной, программируемый, от...до...°С	
	<b>K23</b>	TMT184-D PROFIBUS-PA® CSA, 2-проводной, программируемый, от...до...°С	
	<b>K24</b>	TMT184-E PROFIBUS-PA® CSA, 2-проводной, программируемый, от...до...°С	
	<b>K25</b>	TMT184-F PROFIBUS-PA® ATEX II3D, 2-проводной, программируемый, от...до...°С	
	<b>YYY</b>	Специальный преобразователь	
		<b>Приложение и услуги</b>	
	<b>1</b>	Сборка на месте крепления	
	<b>9</b>	Специальные опции	
<b>ТНТ1-</b>			<b>← Код заказа (полный)</b>

## Дополнительная документация

---

<input type="checkbox"/> Брошюра «Направления деятельности. Измерения температуры»	FA006T/09/en
<input type="checkbox"/> Преобразователь температуры iTEMP® Pt TMT180 для крепления на головке	TI088R/09/en
<input type="checkbox"/> Преобразователь температуры iTEMP® PCP TMT181 для крепления на головке	TI070R/09/en
<input type="checkbox"/> Преобразователь температуры iTEMP® HART® TMT182 для крепления на головке	TI078R/09/en
<input type="checkbox"/> Преобразователь температуры iTEMP® PA TMT184 для крепления на головке	TI079R/09/en
<input type="checkbox"/> Фитинги и втулки Omnigrad TA50, TA55, TA60, TA70, TA75	TI091T/02/en
<input type="checkbox"/> Вставка RTD для датчиков температуры – Omniset TPR100	TI268T/02/en
<input type="checkbox"/> Вставка RTD для датчиков температуры – Omniset TPR300	TI290T/02/en
<input type="checkbox"/> Правила техники безопасности для работы во взрывоопасных зонах (TPR100)	XA003T/02/z1
<input type="checkbox"/> Промышленные термометры, <i>датчики RTD и термопары</i>	TI236T/02/en
<input type="checkbox"/> Правила техники безопасности для работы во взрывоопасных зонах (TPR300, готовится к выпуску)	XA015T/02/z1

### ООО "Эндресс+Хаузер"

Endress+Hauser  
107076 Москва, ул.Электрозаводская, д.33, стр. 2  
Россия

Тел. +7 (495) 783 2850  
Факс +7 (495) 783 2855  
www.ru.endress.com  
info@ru.endress.com

Endress+Hauser 

People for Process Automation

TI283T/02/ru/07.05  
FM+SGML6.0