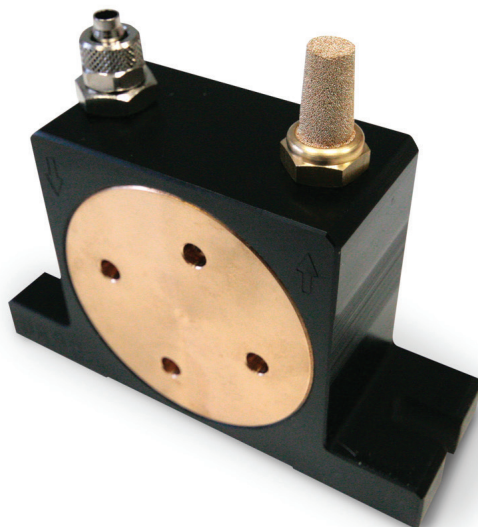
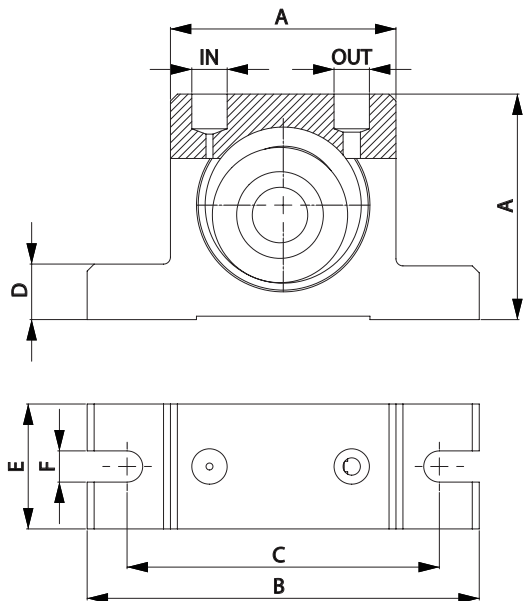




OR - Роликовые пневматические вибраторы



ГАБАРИТНЫЕ РАЗМЕРЫ

| Модель | A | | B | | C | | D | | E | | F | | IN-OUT | Вес | |
|--------|-----|------|-----|------|-----|------|----|------|----|------|----|------|---------------|------|------|
| | mm | in | mm | in | mm | in | mm | in | mm | in | mm | in | | kg | lbs |
| OR50 | 50 | 1.97 | 86 | 3.39 | 68 | 2.68 | 12 | 0.47 | 30 | 1.18 | 7 | 0.28 | 1/8" BSP | 0.37 | 0.81 |
| OR65 | 65 | 2.56 | 113 | 4.45 | 90 | 3.54 | 16 | 0.63 | 36 | 1.42 | 9 | 0.35 | 1/4" BSP | 0.76 | 1.67 |
| OR80 | 80 | 3.15 | 128 | 5.04 | 102 | 4.02 | 16 | 0.63 | 40 | 1.57 | 9 | 0.35 | 1/4" BSP | 1.27 | 2.79 |
| OR100 | 100 | 3.94 | 160 | 6.30 | 130 | 5.12 | 20 | 0.79 | 52 | 2.05 | 11 | 0.43 | 1/4"-3/8" BSP | 2.60 | 5.72 |

ХАРАКТЕРИСТИКИ

| Модель | Вибрация | | | F.c. max | | | | | | Потребление воздуха | | | | | |
|--------|--------------|--------------|--------------|--------------|-----|--------------|------|--------------|------|---------------------|--------|--------------|--------|--------------|--------|
| | Вибр. в мин. | | | 2bar = 29psi | | 4bar = 58psi | | 6bar = 87psi | | 2bar = 29psi | | 4bar = 58psi | | 6bar = 87psi | |
| | 2bar = 29psi | 4bar = 58psi | 6bar = 87psi | kg | lbs | kg | lbs | kg | lbs | l/min | CF/min | l/min | CF/min | l/min | CF/min |
| OR50 | 21000 | 25000 | 29500 | 188 | 413 | 281 | 619 | 355 | 780 | 78 | 2.8 | 144 | 5.1 | 204 | 7.2 |
| OR65 | 19000 | 22000 | 26000 | 235 | 516 | 439 | 966 | 552 | 1215 | 100 | 3.5 | 198 | 7.0 | 296 | 10.5 |
| OR80 | 14000 | 16000 | 21500 | 342 | 752 | 587 | 1292 | 624 | 1373 | 122 | 4.3 | 255 | 9.0 | 378 | 13.3 |
| OR100 | 6750 | 9750 | 11000 | 289 | 637 | 604 | 1329 | 783 | 1722 | 132 | 4.7 | 284 | 10.0 | 412 | 14.5 |

OR - РОЛИКОВЫЕ ПНЕВМАТИЧЕСКИЕ ВИБРАТОРЫ

ПРИМЕНЕНИЕ Бункер и силос- трубы - желоб - уплотнение бетона

СЫПУЧИЙ МАТЕРИАЛ Гигроскопичный

РЕШЕНИЕ ПРОБЛЕМЫ Уменьшение трения - уплотнение

ХАРАКТЕРИСТИКИ

РАБОЧИЙ ЦИКЛ Непрерывный

РАБОЧЕЕ ДАВЛЕНИЕ От 2 бар до 6 бар (от 29 Па*дюйм до 87 Па*дюйм)

ПНЕВМАТИЧЕСКАЯ ЦЕПЬ Фильтр + регулирующий клапан + смазка + 3/2 ходовой клапан

КАЧЕСТВО ПОДАЧИ ВОЗДУХА Класс 5.4.4.

РАБОЧАЯ ТЕМПЕРАТУРА От -20°C до 200°C (От -4°F до 392°F)

МАКС. УРОВЕНЬ ШУМА <90 дБ(а)

ТЕХНОЛОГИЯ Круговые колебания за счет вращения ролика - высокая частота и центробежная сила

ATEX II 2D ST(X) / II 2G ST(X)

МАТЕРИАЛ Алюминиевый корпус покрытый латунью