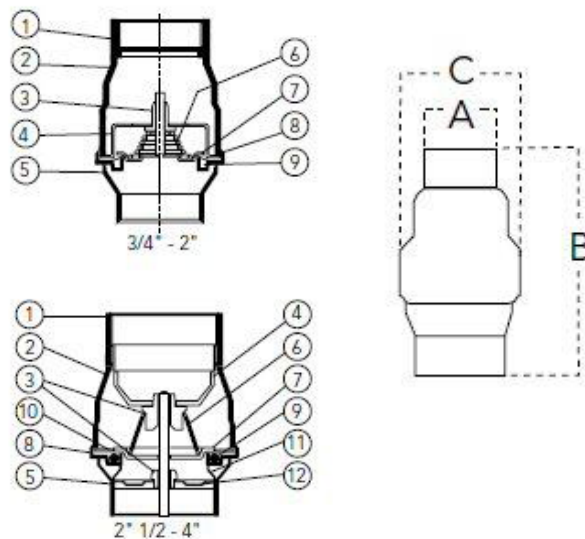


#### Описание

1. Обратный клапан дисковый пружинный
2. Выполнен из нержавеющей стали марки AISI304
3. Запорный диск из нержавеющей стали марки AISI304
4. Резьбовое соединение согласно DIN 2999
5. Давление при открытии min 0,025 бар, max 0,035 бар
6. Максимальное рабочее давление 16 кг/см<sup>2</sup>
7. Рабочая температура -20..+150С
8. Применяется для горячей и холодной воды в ситемах отопления и водоснабжения



№	Наименование	Материал
1.	Резьбовое соединение	Нержавеющая сталь 304
2.	Корпус	Нержавеющая сталь 304
3.	Направляющая втулка	PTFE
4.	Стопор направляющей	Нержавеющая сталь 304
5.	Резьбовые соединения	Нержавеющая сталь 304
6.	Пружина	Нержавеющая сталь 316
7.	Диск	Нержавеющая сталь 304
8.	Уплотнительное кольцо	Нержавеющая сталь 304
9.	Уплотнительное кольцо	Витон
10.	Фиксатор кольца	Нержавеющая сталь 304
11.	Стопор кольца	Нержавеющая сталь 304
12.	Выпускная труба	Нержавеющая сталь 304



#### ОСНОВНЫЕ ПАРАМЕТРЫ

Арт.	DN	PN	Параметры (мм.)			Вес (кг.)
			A	B	C	
2440 02	1/4"	16	20	55	32	0.094
2440 03	3/8"	16	20	55	32	0.091
2440 04	1/2"	16	25	55	32	0.930
2440 05	3/4"	16	29	70	44	0.129
2440 06	1"	16	36	84	53	0.191
2440 07	1 1/4"	16	45	99	62	0.281
2440 08	1 1/2"	16	51	119	78	0.388
2440 09	2"	16	64	123	89	0.704
2440 10	2 1/2"	16	80	147	113	1.425
2440 11	3"	16	93	166	132	2.085
2440 12	4"	16	120	193	167	3.415