

VEGACAL 66

Для подключения к устройству формирования сигнала

Емкостной уровнемер с тросовым зондом для непрерывного измерения уровня



Область применения

Уровнемер VEGACAL 66 предназначен для непрерывного измерения уровня проводящих жидкостей и сыпучих продуктов. Тросовый измерительный зонд полностью изолированный. Надежная механическая конструкция обеспечивает высокую функциональную безопасность.

Преимущества

- Длительный срок службы и небольшая потребность в обслуживании благодаря прочной механической конструкции
- Простота монтажа и начальной установки
- Максимальное использование резервуара посредством измерения по всей длине зонда

Функция

Датчик и резервуар образуют два электрода электрического конденсатора. Изменение уровня продукта приводит к изменению емкости конденсатора, которое преобразуется встроенной электроникой в соответствующий выходной сигнал. Измерение уровня возможно по всей длине зонда, без мертвых зон.

Технические данные

Диапазон измерения	до 32 м (105 ft)
Присоединение	Резьба от G1, 1 NPT, фланцы от DN 50, 2"
Давление процесса	-1 ... +40 bar/-100 ... +4000 kPa (-14.5 ... +580 psig)
Температура процесса	-50 ... +150 °C (-58 ... +302 °F)
Температура окружающей среды, хранения и транспортировки	-40 ... +80 °C (-40 ... +176 °F)
Рабочее напряжение	12 ... 36 V DC
Квалификация SIL	Дополнительно, до SIL2

Материалы

Контактирующие с продуктом детали полностью изолированы PTFE. Натяжной груз изготовлен из нержавеющей стали. Полный перечень возможных материалов и уплотнений см. в разделе "configurator" на нашей домашней странице www.vega.com/configurator.

Исполнения корпуса

Корпус может иметь однокамерное или двухкамерное исполнение из пластика, нержавеющей стали или алюминия. Корпуса имеют исполнения со степенью защиты до IP 68 (1 bar).

Варианты исполнения электроники

Устройства могут поставляться с электроникой в различном исполнении: с двухпроводной электроникой 4 ... 20 mA/HART, цифровой электроникой Profibus PA, цифровой электроникой Foundation Fieldbus или электроникой для подключения к устройству формирования сигнала.

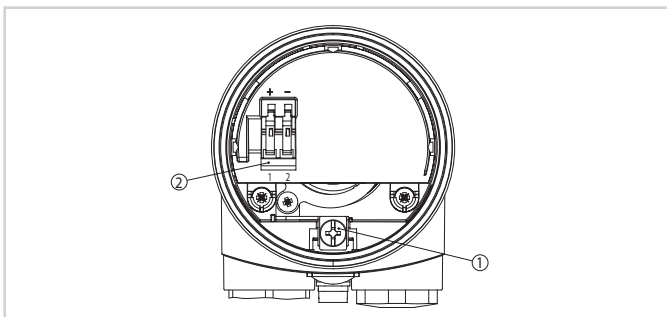
Разрешения

Устройства имеют разрешения на применение во взрывоопасных зонах, например, по ATEX и IEC. Устройства также имеют различные разрешения на применение на судах, например: GL, LRS или ABS. Подробную информацию см. на www.vega.com/downloads в разделе "Zulassungen".

Настройка

Настройка датчика выполняется через устройство формирования сигнала VEGAMET.

Электрическое подключение

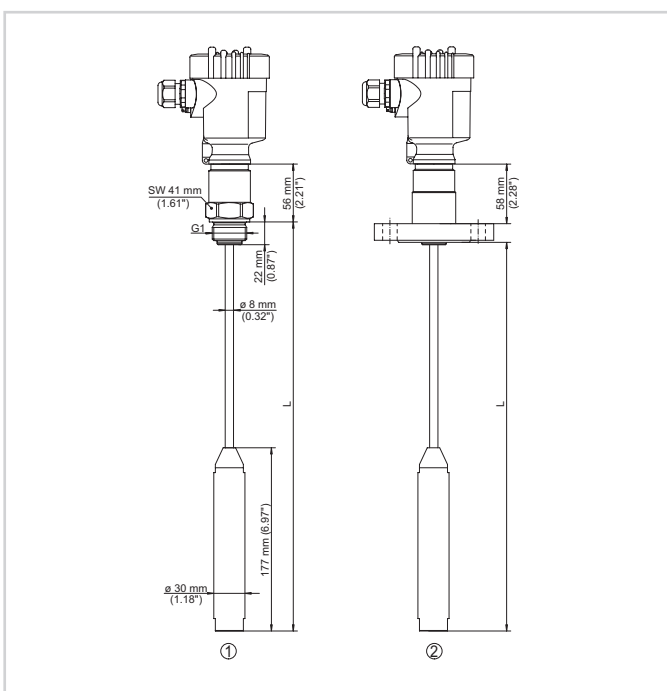


Отсек электроники и подключения (однокамерный корпус)

- 1 Клемма заземления для подключения экрана кабеля
- 2 Пружинные контакты для источника питания

Порядок электрического подключения устройства см. в Руководстве по эксплуатации на нашей домашней странице www.vega.com/downloads.

Размеры



- 1 Резьбовое исполнение
- 2 Фланцевое исполнение

Информация

Дальнейшую информацию об изделиях VEGA см. на www.vega.com.

В разделе загрузок на www.vega.com/downloads можно найти различную документацию: руководства по эксплуатации, техническую информацию, сертификаты, чертежи устройств и многое другое.

В разделе бесплатных загрузок находятся также файлы GSD и EDD для систем Profibus PA и файлы DD и CFF для систем Foundation Fieldbus.

Выбор устройств

С помощью "Finder" на www.vega.com/finder и "VEGA Tools" можно выбрать принцип измерения, наиболее подходящий к условиям применения.

Подробную информацию об исполнениях устройств можно получить через "Configurator" на www.vega.com/configurator и "VEGA Tools".

Контакт

Соответствующее представительство VEGA можно найти на нашей домашней странице www.vega.com.