

Преобразователь давления и разности давлений

Тип 404304

Общее назначение

Преобразователи давления и разности давлений JUMO типа 404304 служат для измерения давления, разрежения, и разности давлений неагрессивных газообразных сред. Области применения типа 404304 - прежде всего, системы отопления, вентиляции и кондиционирования воздуха, измерение уровня, измерение и контроль расхода, а также контроль фильтров.

По желанию прибор может оснащаться ЖК-дисплеем и предельными контактами.



Технические характеристики

Номинальные условия эксплуатации
по DIN 16 086 и DIN IEC 770/5.3

Диапазоны измерений
см. «Структура обозначения типа»

Предел перегрузки
Диапазоны измерений 0...400 мбар:
5-кратный верхний предел измерений
Диапазоны измерений > 400 мбар:
2-кратный верхний предел измерений

Макс. рабочее давление в системе
(при измерениях перепада давления)
1 бар (с обеих сторон)

Давление разрыва
Для всех диапазонов измерений > 2 бар

Детали, соприкасающиеся с измеряемой средой
Ni, Al, CuBe, полиуретан

Выходной сигнал
0... 10 В, нагрузка ≥ 2 кОм
0/4... 20 мА, нагрузка ≤ 500 Ом
4... 20 мА (двухпроводный),
нагрузка $\leq (U_B - 12 \text{ В})/0,02 \text{ А}$

Влияние нагрузки
 $\leq 0,2 \%$

Отклонение нулевого сигнала
 $\leq 0,5 \%$ от конечного значения

Влияние температуры окружающей среды
в диапазоне +10... +50 °С
(область температурной компенсации)
Нулевая точка: $\leq 0,02 \%$ /К норма,
 $\leq 0,05 \%$ /К макс.

Диапазон измерений:
 $\leq 0,02 \%$ /К норма,
 $\leq 0,05 \%$ /К макс.

Характеристика
Серийно: линейная
По запросу: корневая

Отклонение характеристики
 $\leq 1 \%$ от конечного значения
(при установке граничной точки,
включая гистерезис и
воспроизводимость)

Постоянная времени
 ≤ 20 мс

Нестабильность за год
 $\leq 0,5 \%$ от конечного значения

Напряжение питания
см. «Структура обозначения типа»

Остаточная пульсация
макс. 1 В_{SS}

Макс. потребление тока
 ≈ 25 мА

Влияние напряжения питания
 $\leq 0,02 \%$ /В
(номинальное напряжение питания
DC 24 В)

Допустимая температура окружающей среды
-10... +50 °С

Температура хранения
-10... +70 °С

Допустимая температура среды
-10... +50 °С

Электромагнитная совместимость
по EN 50 081-1 и EN 50 082-1

Механические удары
10 г / 0,1 мс

Механические колебания
макс. 5 г при 15-2000 Гц

Степень защиты
IP 65 по EN 60 529
(диаметр соединительных проводов
мин. 5 мм, макс. 7 мм)

Корпус
ABC

Подключение давления
см. «Структура обозначения типа»

Электрические соединения
кабельный ввод с резьбой M12x1,9;
винтовые зажимы внутри корпуса для
проводов с сечением до 1,5 мм²

Предельный контакт
- Нагрузка контакта: 6 А, 230 В AC
- Диапазон установок: 0... 100 % от
конечного значения
- Гистерезис при переключении:
устанавливаемый, 1... 99 % от
установленного предельного
значения
- Выход на каждый релейный контакт:
1 реле с переключающим контактом
(с нулевым потенциалом)

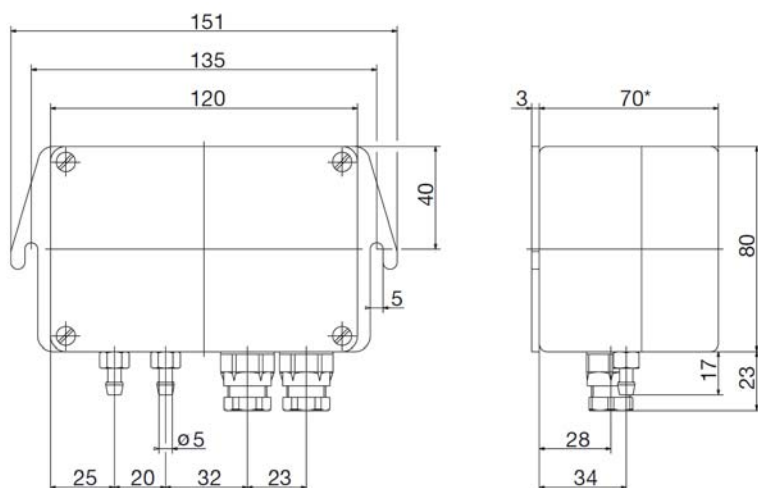
Рабочее положение
серийно: вертикальное \perp
по запросу: горизонтальное
(указать при заказе)

Масса
 ≈ 300 г
(≈ 400 г для модификаций с
электропитанием переменным током)

Схема подключения

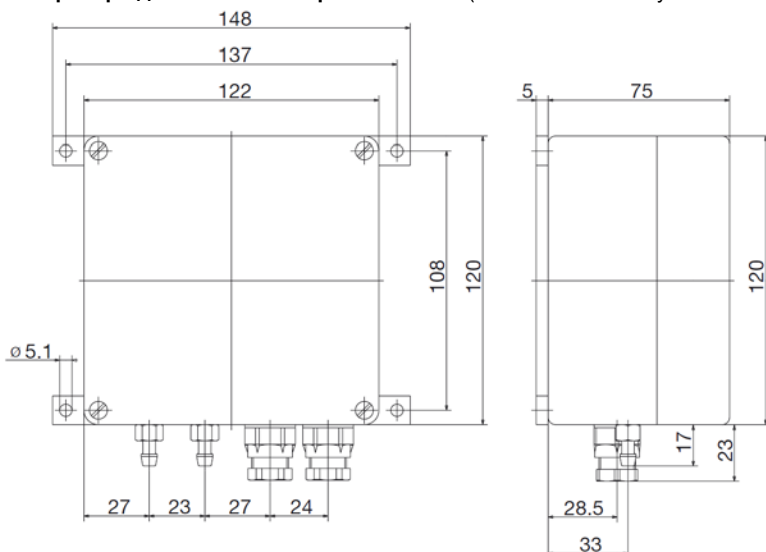
Назначение выводов			Маркировка выводов
Питание напряжением постоянного тока 19... 31 В		L -	1
		L +	2
Питание напряжением переменного тока 230 В, 115 В, 24 В		N	1
		L 1	2
Выходной сигнал 0... 10 В, 0/4... 20 мА, 3-х проводный		-	3
		+	4
Выходной сигнал 4... 20 мА, 2-х проводный DC 12... 32 В Унифицированный токовый сигнал в цепи питания напряжением		-	1
		+	2

Размеры



* 80 при расширении базового типа "011", "012", "014", "015" и при корневой характеристике

Размеры при диапазонах измерений ≤ 40 Па (с автоматической установкой нуля)



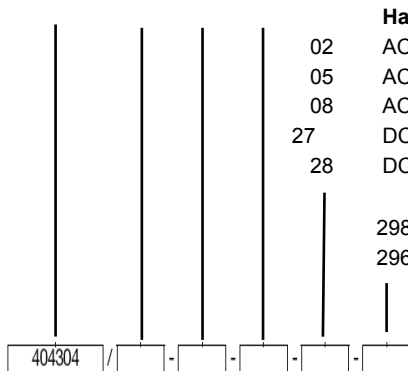


Структура обозначения типа

404304	Базовый тип Преобразователь давления и разности давлений
	Расширение базового типа
/000	нет
/011	один предельный контакт ^{1,4}
/012	два предельных контакта ^{1,4}
/013	3,5-разрядный жидкокристаллический дисплей ЖКД
/014	один предельный контакт и 3,5-разрядный ЖКД ^{1,4}
/015	два предельных контакта и 3,5-разрядный ЖКД ^{1,4}
	Входной номинальный диапазон измерений (избыточное давление, разрежение, перепад давления)
396	0... 10 Па ^{1,3}
397	0... 20 Па ^{1,3}
398	0... 30 Па ^{1,3}
399	0... 40 Па ^{1,3}
400	0... 0,5 мбар
401	0... 0,6 мбар
402	0... 1 мбар
403	0... 1,6 мбар
404	0... 2,5 мбар
405	0... 4 мбар
406	0... 5 мбар
407	0... 6 мбар
408	0... 10 мбар
409	0... 16 мбар
410	0... 25 мбар
411	0... 40 мбар
412	0... 50 мбар
413	0... 60 мбар
414	0... 100 мбар
415	0... 160 мбар
420	950... 1050 мбар абс. ²
421	900... 1100 мбар абс. ²
422	800... 1200 мбар абс. ²
423	800... 1000 мбар абс. ²
451	0... 0,25 бар
452	0... 0,4 бар
453	0... 0,6 бар
454	0... 1,0 бар отн.
488	0... 1,0 бар абс.
999	специальный диапазон измерений
	Выход
402	0... 20 мА
403	0... 20 мА, с извлечением корня
405	4... 20 мА, 2-х проводный
406	4... 20 мА
407	4... 20 мА, с извлечением корня
415	0... 10 В
416	0... 10 В, с извлечением корня
451	0... 20 мА, с увеличенной постоянной времени
452	0... 20 мА, с извлечением корня, с увеличенной постоянной времени
453	4... 20 мА, 2-х проводный, с увеличенной постоянной времени
454	4... 20 мА, с увеличенной постоянной времени
455	4... 20 мА, с извлечением корня, с увеличенной постоянной времени
456	0... 10 В, с увеличенной постоянной времени
457	0... 10 В, с извлечением корня, с увеличенной постоянной времени

JUMO GmbH & Co. KG
P.O. Box 1209
D-36039 Fulda, Germany
Telefon: +49 661 6003 321
Fax: +49 661 6003 9695
E-Mail: mail@jumo.net
Web: <http://www.jumo.net>

Представительство в России
Фирма «ЮМО», г. Москва, 115162
ул. Люсиновская, 70, стр. 5
Тел: +7 495 961 32 44; 954 11 10
Факс: +7 495 954 69 06
E-Mail: jumo@jumo.ru
Интернет: www.jumo.ru



Напряжение питания

- 02 AC 230 В -10%...+6%, 50... 60 Гц
- 05 AC 115 В -10%...+6%, 50... 60 Гц
- 08 AC 24 В -10%...+6%, 50... 60 Гц,
- 27 DC 12... 32 В (при двухпроводном выходе 4... 20 мА) ⁵
- 28 DC 19... 31 В

Подключение к процессу

- 298 Ø 6,6 x 11 мм, штуцер под гибкий шланг Ø 6 мм
- 296 резьбовое трубное соединение 8 мм

Ключ заказа

¹ Невозможно при двухпроводном выходе 405 или 453.
Невозможно при напряжении питания DC 11,5... 30 В (27).
² Для измерения барометрического давления
(при необходимости указать высоту над уровнем моря).
³ С корпусом 122 x 120 x 75 мм и автоматической установкой нуля.
Невозможно при двухпроводном выходе (405 или 453).
⁴ Не с выходами 403, 407, 416, 452, 455 и 457.
⁵ Только с выходами 405 и 453.