



## Specification

### DESIGN

Center body consists of 2 parts to be mounted between two flanges according to EN 1092-1 type 11 form B - PN10 (former DIN 2501). ANSI 150 on request.

### MEDIA

Liquids, drain water, sludge, food etc. (viscous media, pulverised media with fibre particles, plastic granulates, sand or similar media on request). Not suitable for steam. Refer to the advices on page 9 and 11!

### BODY

GG-25 (grey cast iron), epoxy coated 120 ... 180µm (heattreatment 190°C, 20min)

### SEALING

- NBR
- EPDM

(FKM or PTFE on request)

### GLAND

3-piece sealing set:

- 1x GFO®-Faser - TWARON® edge reinforced
- 1x O-ring (NBR or EPDM or FKM)
- 1x synthetic fiber, PTFE-lubricated

### KNIFE

Stainless steel 1.4301 (AISI 304)

### STEM

Stainless steel 1.4305 (AISI 304)

### HAND WHEEL

Steel, lacquered

### PRESSURE DISCHARGE

bidirectional

### STEM

Not rising

### PRESSURE RANGE

Please refer to the table

### TEMPERATURE RANGE

- NBR: -25°C ... +90°C
- EPDM: -35°C ... +120°C

Attention: Temperature range not for all media.

### PILOT PRESSURE

6bar (lower pressure on request)

### PILOT MEDIA

Filtered and dried, slightly oiled air according to ISO 8573 (see page 11)

### FACE TO FACE

EN 558-1 Row 20

## Technische Daten

### AUSFÜHRUNG

2-teiliges Zentriergehäuse zum Einklemmen zwischen Flansche nach EN 1092-1 Typ 11 Form B - PN10 (früher DIN 2501). ANSI 150 auf Anfrage.

### DURCHFLUSSMEDIUM

Flüssigkeiten, Abwasser, Klärschlamm, Lebensmittel usw. (zähflüssige Medien, pulverförmige Medien mit Faseranteilen, Kunststoffgranulate, Sand oder ähnliche Materialien auf Anfrage). Nicht geeignet für Dampf. Hinweise auf Seite 9 und 11 beachten!

### GEHÄUSE

GG-25, epoxidbeschichtet 120 ... 180µm (eingebraunt 190°C, 20min)

### DICHTUNG

- NBR
- EPDM

(FKM oder PTFE auf Anfrage)

### STOPFBUCHSPACKUNG

3-teiliger Dichtungssatz:

- 1x GFO®-Faser - TWARON® kantenverstärkt
- 1x O-Ring (NBR oder EPDM oder FKM)
- 1x synthetische Faser, PTFE-impregniert

### SCHIEBERBLATT

Edelstahl 1.4301

### SPINDEL

Edelstahl 1.4305

### HANDRAD

Stahl, lackiert

### DRUCKBEAUFSCHLAGUNG

beidseitig

### SPINDEL

nicht steigend

### BETRIEBSDRUCK

siehe Tabelle

### MEDIUMTEMPERATUR

- NBR: -25°C ... +90°C
- EPDM: -35°C ... +120°C

Beachten: Die Temperaturen gelten nicht für alle Medien.

### STEUERDRUCK

6bar (niedriger Druck auf Anfrage)

### STEUERLUFT

Gefilterte und getrocknete, leicht geölte Luft nach ISO 8573 (siehe Seite 11)

### BAULÄNGE

EN 558-1 Reihe 20

Type:

**WGEB-xx-MW**

Knife-Gate-Valve  
bidirectional

DN80 ... DN300  
GG-25



Artikel:

**WGEB-xx-MW**

Stoffschieber  
beidseitig dichtend

DN80 ... DN300  
GG-25

TWARON® is a registered trademark of Teijin Aramid / TWARON® ist ein eingetragenes Warenzeichen von Teijin Aramid

#### ► [Kontakt]

Watergates GmbH & Co. KG  
Postfach (PLZ 32503) 101 321  
Oberbeckener Str. 70  
32547 Bad Oeynhausen (Germany)

#### ► [Fon & Web]

Telefon: +49 - 57 31 - 79 00 -0  
Telefax: +49 - 57 31 - 79 00 -199  
<http://www.watergates.de>  
e-mail: [post@watergates.de](mailto:post@watergates.de)

## Features [Vorteile]

All driving types available, e.g.:

- hand wheel, handle
- pneumatically actuator (double- or single acting)
- electrically actuator
- hydraulically actuator

[Alle Antriebsformen lieferbar, z.B.]

- Handrad, Handhebel
- pneumatischer Antrieb (doppelt- oder einfachwirkend)
- elektrischer Antrieb
- hydraulischer Antrieb

Side part made of steel epoxy coated. They are ready for mounting electric/mechanic or inductive limit switches

[Seitenteile aus Stahl]

Epoxidbeschichtet. Einfache Montage von elektro/mechanischen oder induktiven Endschaltern

Hand wheel made of St 37  
[Handrad aus St 37]

Stem

Double bearing, not rising stem

[Spindel]

Doppelt gelagerte, nicht steigende Spindel

2-part body

Material: GG-25 epoxy coated 120 ... 180µm (heattreatment, 190°C, 20min). Face to face dimension acc. to EN 558-1, Row 20 (DIN 3202 K1)

[2-teiliges Gehäuse]

Material: GG-25 epoxidbeschichtet 120 ... 180µm (eingebrannt, 190°C, 20min)  
Baulänge nach EN 558-1, Reihe 20 (DIN 3202 K1)

3-part gland

adjustable, Material:

- 1x GFO®-Faser - TWARON® edge reinforced
- 1x O-ring (NBR or EPDM or FKM)
- 1x synthetic fiber, PTFE-lubricated

[3-teilige Stoffbuchse]

nachstellbar, Material:  
1x GFO®-Faser - TWARON® kantenverstärkt  
1x O-Ring (NBR oder EPDM oder FKM)  
1x synthetische Faser, PTFE-imprägniert

Seat seals

made of NBR or EPDM, other on request

[Sitzdichtung]

aus NBR oder EPDM, andere auf Anfrage

O-ring

The O-ring replaced the conventional flange sealing. A further sealing isn't necessary.

[O-Ring]

Der O-Ring ersetzt die herkömmliche Flanschdichtung. Eine weitere Abdichtung ist nicht erforderlich.

Grinded knife

[Geschliffenes Schieberblatt]

Bidirectional

Full cylindric bore with flat seat sealing, cavity free

[Beidseitig dichtend]

Voller zylindrischer Durchgang mit ebener Sitzdichtung ohne Totraum.

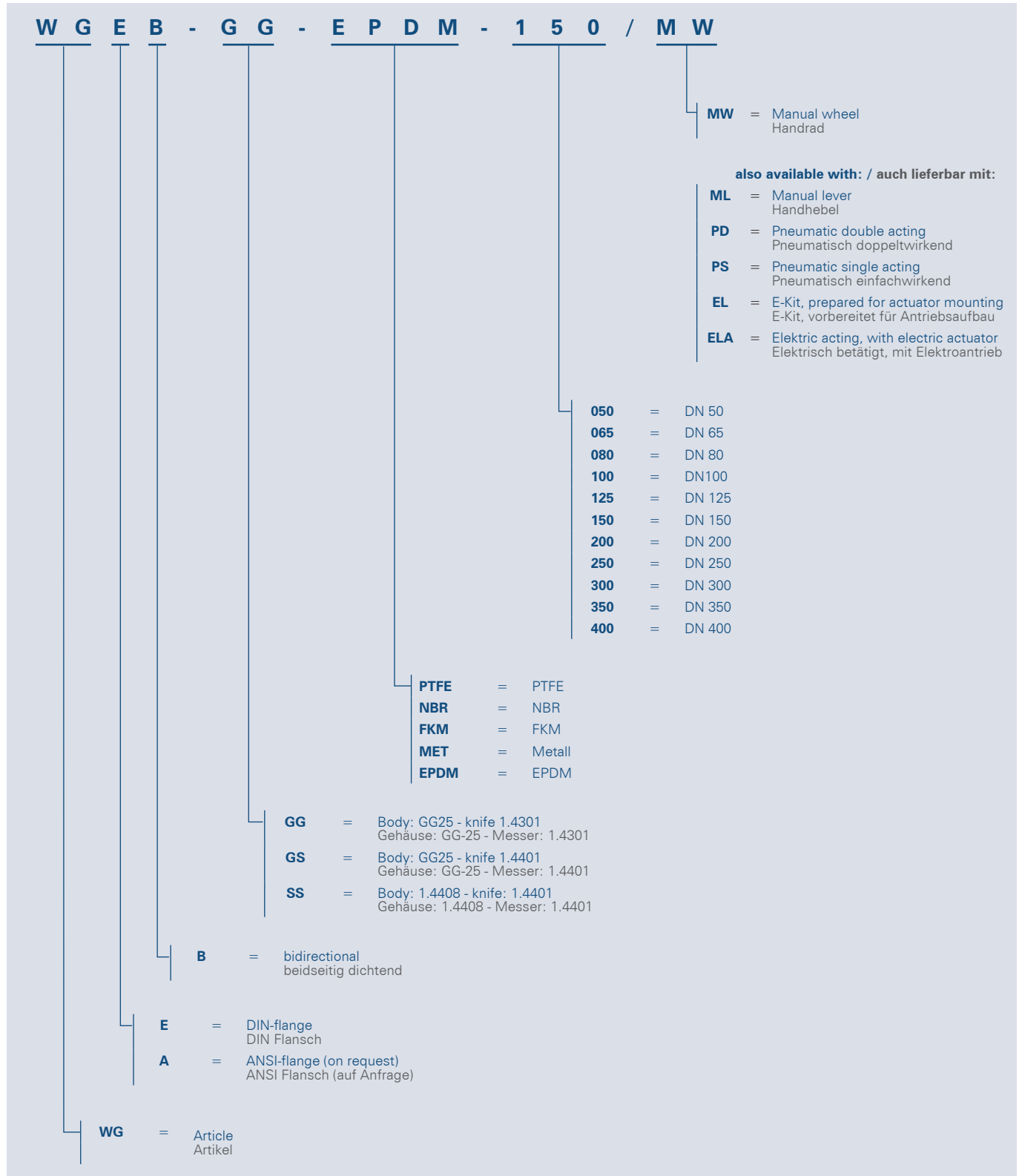
### ► [Kontakt]

Watergates GmbH & Co. KG  
Postfach (PLZ 32503) 101 321  
Oberbeckener Str. 70  
32547 Bad Oeynhausen (Germany)

### ► [Fon & Web]

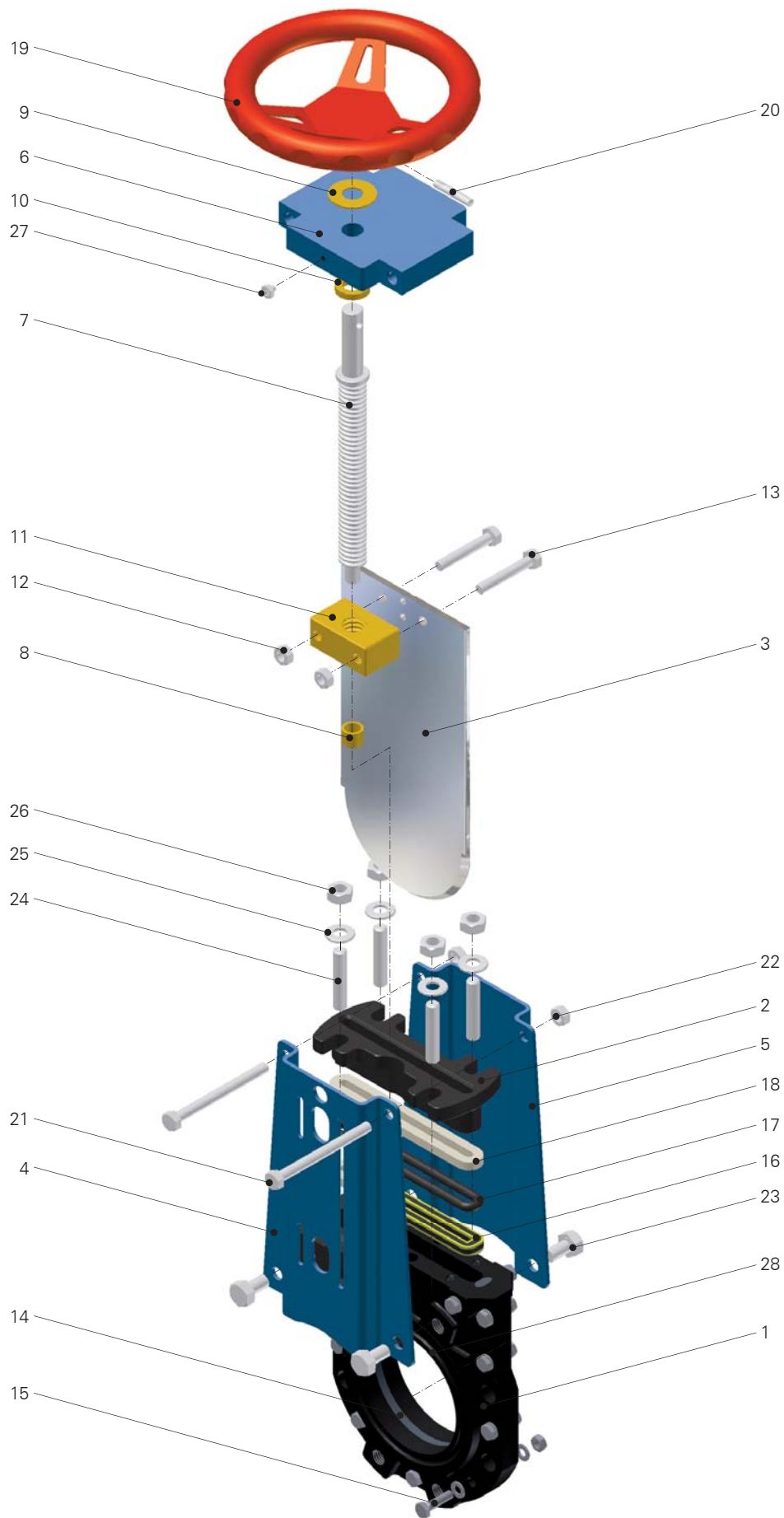
Telefon: +49 - 57 31 - 79 00 -0  
Telefax: +49 - 57 31 - 79 00 -199  
<http://www.watergates.de>  
e-mail: [post@watergates.de](mailto:post@watergates.de)

Article number key  
[Artikelnummernschlüssel]



► **[Kontakt]**  
Watergates GmbH & Co. KG  
Postfach (PLZ 32503) 101 321  
Oberbecksener Str. 70  
32547 Bad Oeynhausen (Germany)

► **[Fon & Web]**  
Telefon: +49 - 57 31 - 79 00 -0  
Telefax: +49 - 57 31 - 79 00 -199  
<http://www.watergates.de>  
e-mail: [post@watergates.de](mailto:post@watergates.de)



► **[Kontakt]**  
 Watergates GmbH & Co. KG  
 Postfach (PLZ 32503) 101 321  
 Oberbecksener Str. 70  
 32547 Bad Oeynhausen (Germany)

► **[Fon & Web]**  
 Telefon: +49 - 57 31 - 79 00 -0  
 Telefax: +49 - 57 31 - 79 00 -199  
<http://www.watergates.de>  
 e-mail: [post@watergates.de](mailto:post@watergates.de)

Parts list | grey cast iron  
[Stückliste | GG-25]

Pos.	Description	Material	[Bezeichnung]	[Material]
1	Body	Grey cast iron	Gehäuse	Grauguß GG-25
2	Gland	Grey cast iron	Stopfbuchsbrille	Grauguß GG-25
3	Knife	Stainless steel 1.4301	Schieberblatt	Edelstahl 1.4301
4	Side part	Steel, epoxy coated	Seitenteil	Stahl, epoxidbeschichtet
5	Side part	Steel, epoxy coated	Seitenteil	Stahl, epoxidbeschichtet
6	Top plate	Steel, epoxy coated	Lagerplatte	Stahl, epoxidbeschichtet
7	Stem	Stainless steel 1.4305	Spindel	Edelstahl 1.4305
8	Bushing	Brass	Buchse	Messing
9	Disc	Brass	Scheibe	Messing
10	Disc	Brass	Scheibe	Messing
11	Stem nut	Bronze	Spindelmutter	Bronze
12	Hexagon nut	Steel, galvanised	Sechskantmutter	Stahl, verzinkt
13	Screw	Steel, galvanised	Schraube	Stahl, verzinkt
14	Sealing	NBR / EPDM (FKM or PTFE on request)	Dichtung	NBR / EPDM (FKM oder PTFE auf Anfrage)
15	Body screw	Steel, galvanised	Gehäuseschraube	Stahl, verzinkt
16	Gland	GFO®-Faser - TWARON® edge reinforced	Stopfbuchspackung	GFO®-Faser - TWARON® kantenverstärkt
17	Gland	O-ring (NBR or EPDM or FKM)	Stopfbuchspackung	O-Ring (NBR oder EPDM oder FKM)
18	Gland	synthetic fiber, PTFE-lubricated	Stopfbuchspackung	synthetische Faser, PTFE-imprägniert
19	Hand wheel	Steel, lacquered	Handrad	Stahl, lackiert
20	Pin	Stainless steel	Stift	Edelstahl
21	Screw	Steel, galvanised	Schraube	Stahl, verzinkt
22	Hexagon nut	Steel, galvanised	Sechskantmutter	Stahl, verzinkt
23	Screw	Steel, galvanised	Schraube	Stahl, verzinkt
24	Threaded pin	Steel, galvanised	Stiftschrauben	Stahl, verzinkt
25	Disc	Steel, galvanised	Scheibe	Stahl, verzinkt
26	Hexagon nut	Steel, galvanised	Sechskantmutter	Stahl, verzinkt
27	Lubrication nipple	Steel, galvanised	Schmiernippel	Stahl, verzinkt
28	Flange seal (O-ring)	NBR / EPDM (FKM on request) The O-ring replaced the conventional flange sealing. A further sealing isn't necessary.	Flanschdichtung (O-Ring)	NBR / EPDM (FKM auf Anfrage) Der O-Ring ersetzt die herkömmliche Flanschdichtung. Eine weitere Abdichtung ist nicht erforderlich.

only at knife-gate valves with pneumatic actuator  
[nur bei Stoffschiebern mit pneumatischem Antrieb]

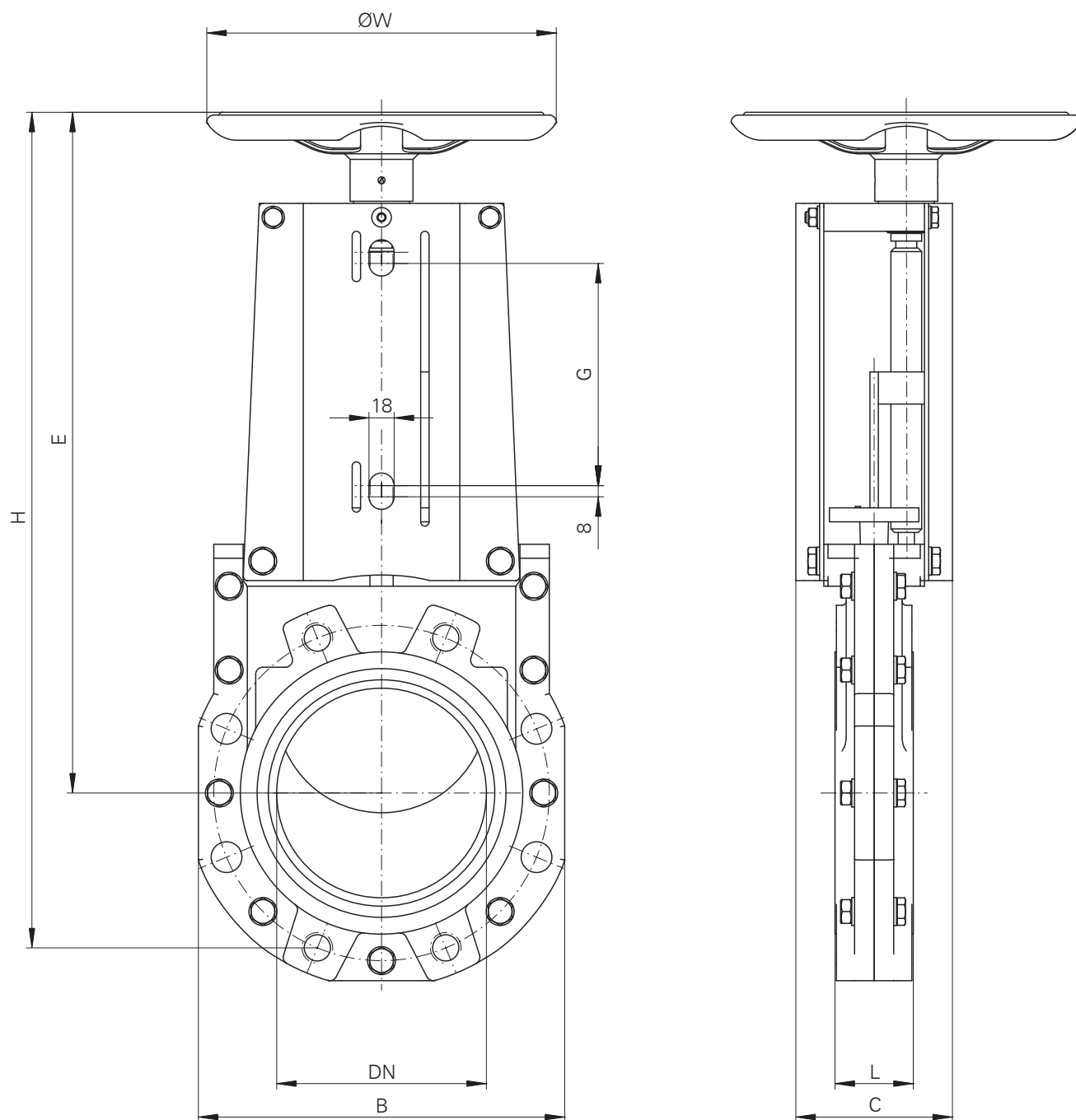
Pneumatically actuator	Aluminium EN AW 6060 T6, stainless steel, steel (galvanised), NBR	Pneumatischer Antrieb	Aluminium EN AW 6060 T6, Edelstahl, Stahl (verzinkt) NBR
------------------------	---	-----------------------	--

TWARON® is a registered trademark of Teijin Aramid / TWARON® ist ein eingetragenes Warenzeichen von Teijin Aramid

► **[Kontakt]**  
Watergates GmbH & Co. KG  
Postfach (PLZ 32503) 101 321  
Oberbecksener Str. 70  
32547 Bad Oeynhausen (Germany)

► **[Fon & Web]**  
Telefon: +49 - 57 31 - 79 00 -0  
Telefax: +49 - 57 31 - 79 00 -199  
<http://www.watergates.de>  
e-mail: [post@watergates.de](mailto:post@watergates.de)

## Dimensions MW [Abmessungen MW]



DN	inch	H	L	E	B	C	G	W	bar	kg
80	3"	441	46	367	180	106	84,5	200	10	13
100	4"	483	52	400	204	112	107	200	10	14,5
125	5"	510	56	413	197	112	130	250	10	19,5
150	6"	598	56	487	262	112	156	250	8	20
200	8"	717	60	581	320	128	207	350	7	40
300	12"	1.030	78	835	420	128	320	350	6	72

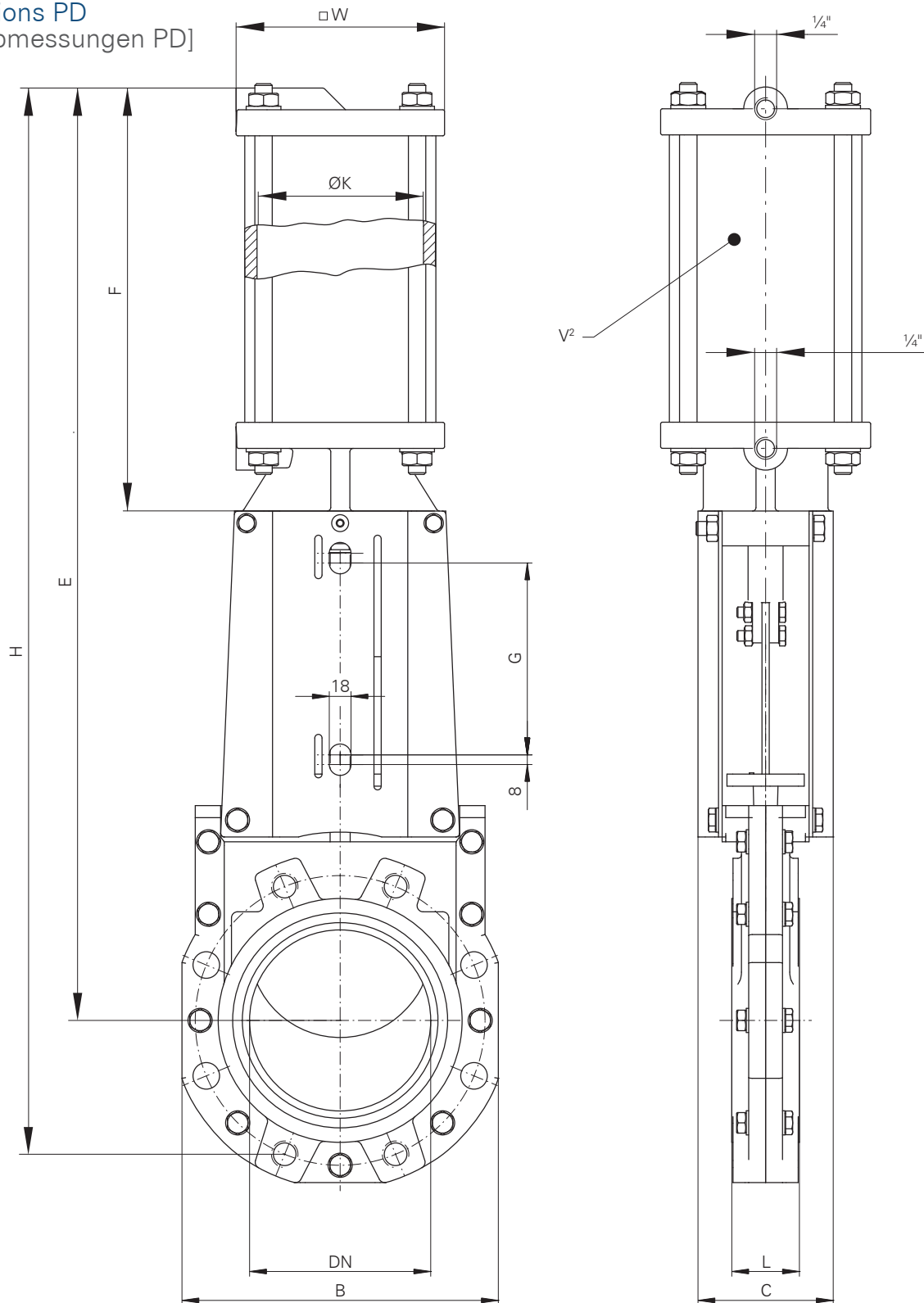
### ► [Kontakt]

Watergates GmbH & Co. KG  
Postfach (PLZ 32503) 101 321  
Oberbeckener Str. 70  
32547 Bad Oeynhausen (Germany)

### ► [Fon & Web]

Telefon: +49 - 57 31 - 79 00 -0  
Telefax: +49 - 57 31 - 79 00 -199  
<http://www.watergates.de>  
e-mail: [post@watergates.de](mailto:post@watergates.de)

Dimensions PD  
[Abmessungen PD]



DN	ØK <sup>1</sup>	H	L	E	F	B	C	□W	V <sup>2</sup>	J	bar	kg
80	80	600	46	526,5	220	180	106	102	692	1/4	10	14
100	100	664	52	575	245	166	112	120	1.260	1/4	10	18
125	125	738	56	640	280	197	112	150	2.342	1/4	10	24
150	125	829	56	714	300	222	112	150	2.610	1/4	10	28
200	160	1.025	60	885	365	275	130	185	5.231	1/4	8	48
300	200	1.425	78	1.232	488	420	130	228	11.574	1/4	7	81

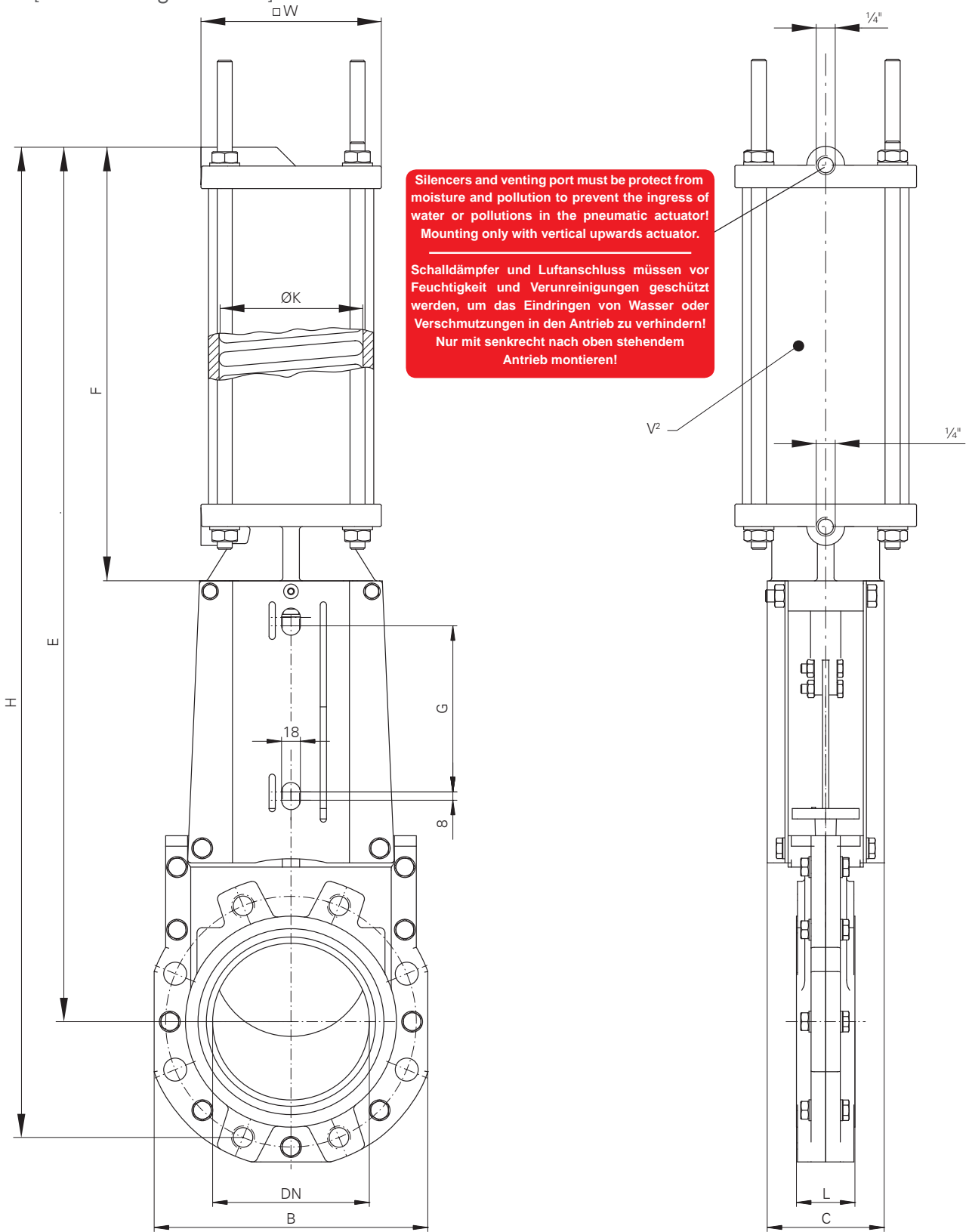
1) Piston diameter  
[Kolbendurchmesser]

2) Volume of the pneumatic actuator cm<sup>3</sup>  
[Volumen des pneumatischen Antriebs in cm<sup>3</sup>]

► **[Kontakt]**  
Watergates GmbH & Co. KG  
Postfach (PLZ 32503) 101 321  
Oberbeckseener Str. 70  
32547 Bad Oeynhausen (Germany)

► **[Fon & Web]**  
Telefon: +49 - 57 31 - 79 00 -0  
Telefax: +49 - 57 31 - 79 00 -199  
<http://www.watergates.de>  
e-mail: [post@watergates.de](mailto:post@watergates.de)

Dimensions PSNC  
[Abmessungen PSNC]



Silencers and venting port must be protect from moisture and pollution to prevent the ingress of water or pollutions in the pneumatic actuator!  
Mounting only with vertical upwards actuator.

Schalldämpfer und Luftanschluss müssen vor Feuchtigkeit und Verunreinigungen geschützt werden, um das Eindringen von Wasser oder Verschmutzungen in den Antrieb zu verhindern!  
Nur mit senkrecht nach oben stehendem Antrieb montieren!

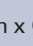

DN	ØK <sup>4</sup>	H	L	E <sup>4</sup>	F <sup>4</sup>	B	C	W <sup>4</sup>	V <sup>4,5</sup>	J	bar <sup>6</sup>	kg <sup>4</sup>
80	100	730	46	656,5	350	180	106	120	1.944	1/4	10	19,6
100	125	820	52	731	401	166	112	150	3.601	1/4	10	25,2
125	125	894	56	796	436	197	112	150	3.943	1/4	10	32,3
150	160	1.064,5	56	953,5	536,5	222	112	185	8.335	1/4	10	41,6
200	on request [auf Anfrage]											
300	on request [auf Anfrage]											

► **[Kontakt]**  
Watergates GmbH & Co. KG  
Postfach (PLZ 32503) 101 321  
Oberbeckener Str. 70  
32547 Bad Oeynhausen (Germany)

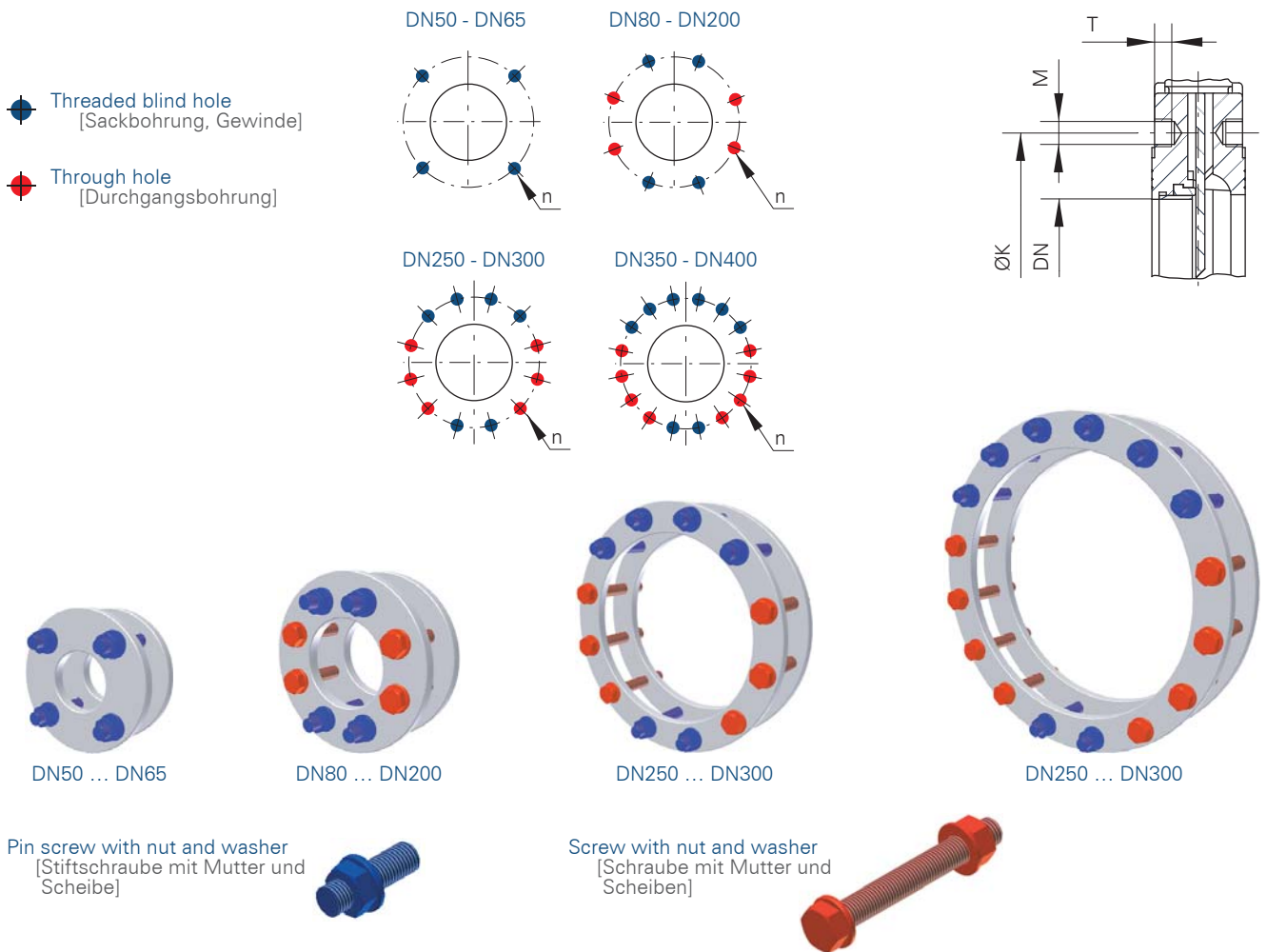
► **[Fon & Web]**  
Telefon: +49 - 57 31 - 79 00 -0  
Telefax: +49 - 57 31 - 79 00 -199  
<http://www.watergates.de>  
e-mail: [post@watergates.de](mailto:post@watergates.de)



Flange and boring details for Art. WGE B | EN 1092-1 | PN10 (former DIN 2501)  
 [Flansch- und Bohrungsdetails for Art. WGE B | EN 1092-1 | PN10 (früher DIN 2501)]

DN		Flange dimensions Flanschmaße			Body dimension Gehäusemaße				Assembling material Befestigungsmaterial	
		ØD	ØK	n x Ød	M	T			Pin screws Stiftschrauben	Screws Schrauben
[mm]	[inch]	[mm]	[mm]	[mm]	[mm]	[mm]			[mm]	[mm]
50	2"	165	125	4 x 18	M16	8	4	-	8 x M16 - 30	-
65	2½"	185	145	4 x 18	M16	9	4	-	8 x M16 - 45	-
80	3"	200	160	8 x 18	M16	9	4	4	8 x M16 - 45	4 x M16 - 100
100	4"	220	180	8 x 18	M16	9	4	4	8 x M16 - 45	4 x M16 - 100
125	5"	250	210	8 x 18	M16	9	4	4	8 x M16 - 45	4 x M16 - 110
150	6"	285	240	8 x 22	M20	10	4	4	8 x M20 - 50	4 x M20 - 110
200	8"	340	295	8 x 22	M20	10	4	4	8 x M20 - 55	4 x M20 - 120
250	10"	395	350	12 x 22	M20	12	6	6	12 x M20 - 60	6 x M20 - 130
300	12"	445	400	12 x 22	M20	14	6	6	12 x M20 - 60	6 x M20 - 140
350	14"	505	460	16 x 22	M20	20	8	8	16 x M20 - 65	8 x M20 - 160
400	16"	565	515	16 x 26	M24	24	8	8	16 x M24 - 70	8 x M24 - 160

Dimensions be valid for standard flanges, washers and 2mm flange sealings, without engagement.  
 Längenangaben gelten für Standardflansche, Unterlegscheiben und 2mm Flanschdichtung, freibleibend.



4) Dimensions only for orientation, corrections by dimensioning to the case of operation are possible!  
 [Abmessungen dienen nur als Richtwerte, Änderung sind bei Auslegung auf den jeweiligen Einsatzfall möglich!]

5) Volume per single stroke in cm<sup>3</sup>  
 [Volumen pro Einfachhub in cm<sup>3</sup>]

6) The pressure table is applied for as good as new valves without wear and tear as well as for pure fluids. Liquids convey solids and viscous or adhesive media must be considered separately.  
 [Die Drucktabelle gilt grundsätzlich für neuwertige Schieber ohne Verschleißerscheinungen sowie für reine Flüssigkeiten. Flüssigkeiten, die Feststoffe fördern sowie pastöse oder klebende Medien müssen gesondert betrachtet werden.]

► **[Kontakt]**  
 Watrgates GmbH & Co. KG  
 Postfach (PLZ 32503) 101 321  
 Oberbeckener Str. 70  
 32547 Bad Oeynhausen (Germany)

► **[Fon & Web]**  
 Telefon: +49 - 57 31 - 79 00 -0  
 Telefax: +49 - 57 31 - 79 00 -199  
<http://www.watrgates.de>  
 e-mail: post@watrgates.de

## Flow rate m<sup>3</sup>/h for standrad bore - head loss [Durchflusswerte m<sup>3</sup>/h bei Standardbohrung - Druckverlust]

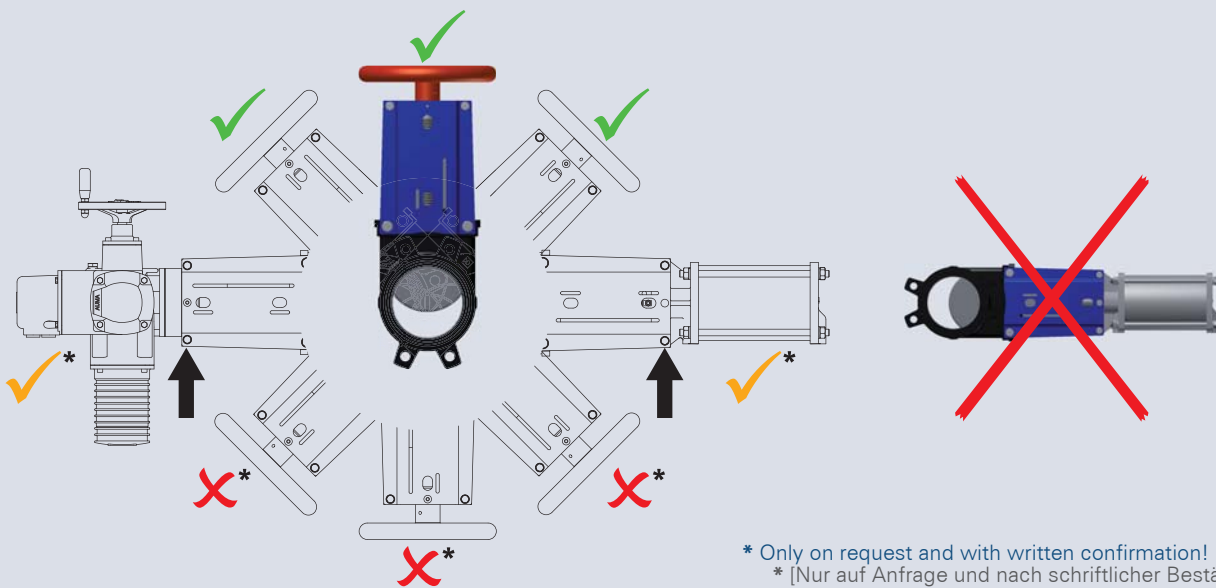
DN	Head loss (bar) [Druckverlust (bar)]				
	0,2	0,4	0,6	0,8	1
80	190	310	372	424	495
100	440	620	720	824	926
125	701	925	1.135	1.335	1.545
150	920	1.342	1.545	1.902	2.055
200	1.595	2.366	2.990	3.402	4.020
300	4.125	5.666	6.802	7.832	8.749

## Installation [Einbaulage]

All knife-gate valves should be installed vertically up to max. 45° to the vertical. For other installation positions e.g. horizontally it is necessary to ensure that especially for larger diameters and actuators no bending stress appear at the stem/top-bridges, piston-stem etc., otherwise the function of the actuator and the tightness of the valve is not guaranteed. In such cases protective features are definitely needed.

A hanging installation of the knife-gate valve must be avoided!

Die Stoffschieber sollten vertikal bis max. 45° zur Vertikalen installiert werden. Bei anderen Einbaulagen, z.B. horizontal, muss bei größeren Nennweiten und speziell bei Schiebern mit Antrieben sichergestellt werden, dass keine Biegespannung auf der Spindel, den Aufbau-Brücken, der Kolbenstange usw. auftritt, da sonst eine ordnungsgemäße Funktion der Antriebe bzw. Dichtheit der Schieber nicht mehr gewährleistet ist. Geeignete Abstützungen oder Abhängungen sind anzubringen. Ein hängender Einbau des Stoffschiebers muss vermieden werden!



► **[Kontakt]**  
Watergates GmbH & Co. KG  
Postfach (PLZ 32503) 101 321  
Oberbeckener Str. 70  
32547 Bad Oeynhausen (Germany)

► **[Fon & Web]**  
Telefon: +49 - 57 31 - 79 00 -0  
Telefax: +49 - 57 31 - 79 00 -199  
<http://www.watergates.de>  
e-mail: [post@watergates.de](mailto:post@watergates.de)

## Compressed air quality ISO 8573.1 [Druckluftqualität ISO 8573.1]

Class Klasse	Maximum number of particles per m <sup>3</sup> Maximale Anzahl von Partikeln pro m <sup>3</sup>			Humidity (pressure dewpoint) Feuchtigkeit (Druck-Taupunkt) °C	Oil (incl. vapor) Öl (einschl. Dunst) mg/m <sup>3</sup>
	0,1...0,5µm	0,5...1,0µm	1,0...5,0µm		
1	100	1	0	-70	0,01
2	100.000	1.000	10	-40	0,1
3	not specified nicht spezifiziert	10.000	500	-20	1
4	not specified nicht spezifiziert	not specified nicht spezifiziert	1.000	3	5
5	not specified nicht spezifiziert	not specified nicht spezifiziert	20.000	7	not specified nicht spezifiziert
6	not specified nicht spezifiziert	not specified nicht spezifiziert	not specified nicht spezifiziert	10	not specified nicht spezifiziert

### Advice (only for version MW and ML) [Hinweis (nur für Ausführung MW und ML)]

The products described in this documentation in the conditions of our delivery are no machinery according to annex 2 paragraph a respectively no partly completed machinery according to annex 2 paragraph g of the directive 2006/42/EC on machinery.

Bei den in dieser Dokumentation beschriebenen Produkten in der von uns gelieferten Form handelt es sich weder um Maschinen gemäß Artikel 2 Absatz a noch um unvollständige Maschinen gemäß Artikel 2 Absatz g im Sinne der Richtlinie 2006/42/EG über Maschinen.

### Advice (only for version PD and PSNC) [Hinweis (nur für Ausführung PD und PSNC)]

The products described in this documentation in the conditions of our delivery are partly completed machinery according to annex 2 paragraph g of the directive 2006/42/EC on machinery, which must not be put into service until the final machinery into which it is to be incorporated has been declared in conformity with the provisions of the Directive 2006/42/EC on machinery, where appropriate. Please take notice to the Declaration of incorporation and the assembly instruction.

Bei den in dieser Dokumentation beschriebenen Produkten in der von uns gelieferten Form handelt es sich um unvollständige Maschinen gemäß Artikel 2 Absatz g im Sinne der Richtlinie 2006/42/EG über Maschinen, deren Inbetriebnahme solange untersagt ist, bis festgestellt wurde, dass die Maschinen, in die die unvollständigen Maschinen eingebaut wurden, den Bestimmungen der Richtlinie 2006/42/EG über Maschinen entspricht. Beachten Sie hierzu auch die Einbauerklärung und die Einbauanleitung.

### Advice (only for version PSNC) [Hinweis (nur für Ausführung PSNC)]

**A knife gate valves with single acting actuator normally close Type PSNC although can use like a double acting actuator PD, but the reducing of the closing force is proportional with extended spring. Solids cannot be cut only by spring force. If necessary, the PSNC actuator should be operated with 5/2-way pilot valves (observe the neutral position of the pilot valve in case of power failure, not over 6bar pilot pressure).**

**For safety-related use of the knife-gate valve these components should be regularly checked for function. This is especially true after inspection, after turning-off or starting-up the plant and prior periods in which the facility is unattended.**

**Ein Stoffschieber mit einfachwirkendem Antrieb Federkraft schließend Typ PSNC kann zwar grundsätzlich wie ein doppeltwirkender Antrieb PD betrieben werden, jedoch verringert sich die Schließkraft proportional mit ausgefahrener Feder. Feststoffe können nur durch Federkraft nicht getrennt werden. Gegebenenfalls sollten bei solchen Anwendungen die PSNC-Antriebe mit 5/2-Wege Pilotventilen betrieben werden (Notstellung des Pilotventils bei Stromausfall beachten, nicht über 6bar Steuerdruck).**

**Bei sicherheitsrelevanter Verwendung der Stoffschieber sollten diese Anlagenteile regelmäßig auf Funktion geprüft werden. Dies gilt insbesondere nach Revisionsarbeiten, nach Abschalten oder Anfahren der Anlage sowie vor Zeiträumen, in denen die Anlage unbeaufsichtigt ist.**

The above information is intended for guidance only and the company reserves the right to change any data herein without prior notice! / Alle Angaben sind freibleibend und unverbindlich!

► **[Kontakt]**  
Watergates GmbH & Co. KG  
Postfach (PLZ 32503) 101 321  
Oberbecksener Str. 70  
32547 Bad Oeynhausen (Germany)

► **[Fon & Web]**  
Telefon: +49 - 57 31 - 79 00 -0  
Telefax: +49 - 57 31 - 79 00 -199  
<http://www.watergates.de>  
e-mail: [post@watergates.de](mailto:post@watergates.de)